

TRIUMPH

Spitfire
MK3

SPORTS CAR

TRIUMPH

Spitfire
MK3

SPORTS CAR

**SPARE PARTS
CATALOGUE**



STANDARD-TRIUMPH SALES LTD.

SPARES DIVISION - COVENTRY - ENGLAND

224.20
sys.nr. 511

QUANTITIES

Do not designate the quantities by sets but state specifically the number of parts that are required.

ORDERS

Orders for replacement parts should be submitted to the nearest Standard-Triumph Distributor or Dealer.

SPECIAL NOTE FOR DISTRIBUTORS

It is helpful to ensure that:—

- (a) The address is clearly stated and the order submitted on the approved Order Form.
- (b) Parts required are in numerical sequence.
- (c) Where possible, the order should be typed or written in ink.

NOTICE OF MODIFICATION

When modifications relevant to these models are introduced Bulletins will be issued to Standard-Triumph Distributors and Dealers to ensure that the catalogue may be amended in accordance with the latest information.

CHASSIS NUMBERS

Where there is doubt about the correct description for a spare part, always quote the chassis number with prefix or suffix letters (if any) of the car concerned. This will save delay and ensure speedier despatch. The Chassis number may be found stamped on a brass plate, on the scuttle under the bonnet.

CAR REPAIRS. Note to Customers

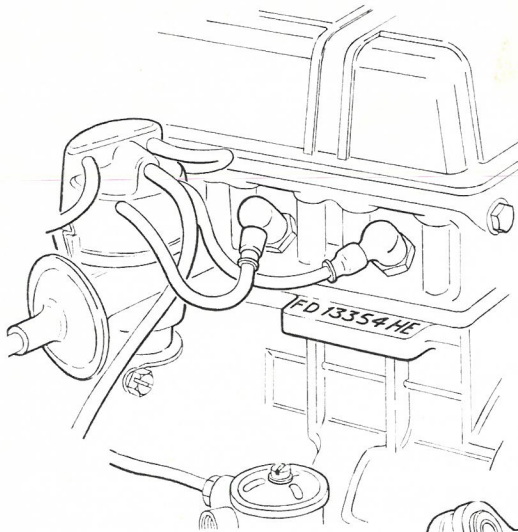
A Service School is established where the representatives from our Distributors and Dealers are trained in the upkeep and maintenance of Standard-Triumph Cars. Customers should therefore avail themselves of the service which our agents are able to give in all matters relative to service and maintenance.

CAUTION

WHEN REPLACEMENTS ARE MADE IT IS OF THE UTMOST IMPORTANCE THAT PARTS OF GENUINE STANDARD MOTOR CO. LTD. MANUFACTURE SHOULD BE USED. THIS ENSURES THAT THE SERVICE GIVEN BY THE ORIGINAL PART WILL BE MAINTAINED BY THE REPLACEMENT. REMEMBER THE GENUINE PART CARRIES WITH IT A GUARANTEE.

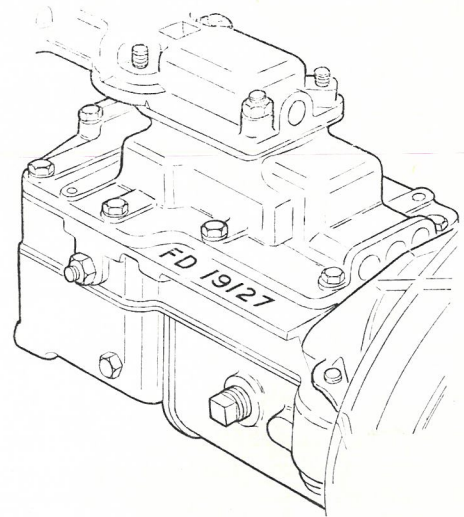
THE EXPERIENCE GAINED BY THE MANUFACTURERS ENSURES THAT THE HIGHEST QUALITY MATERIAL IS USED AND THE STRICTEST ACCURACY MAINTAINED IN MANUFACTURE.

UNIT SERIAL NUMBERS



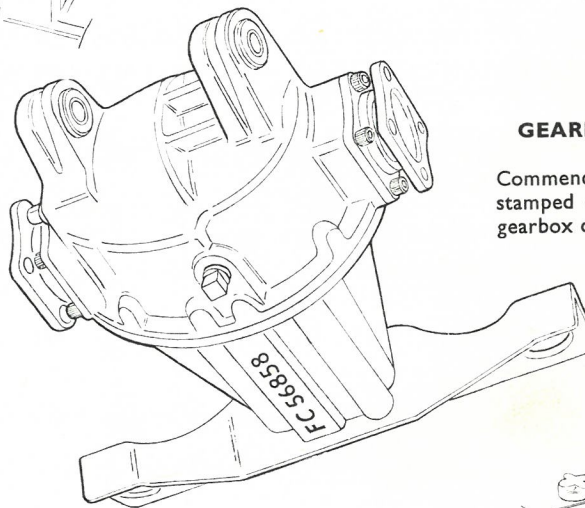
ENGINE SERIAL NUMBER

Commencing at FD 1 E, this number is stamped on the left-hand side of the cylinder block.



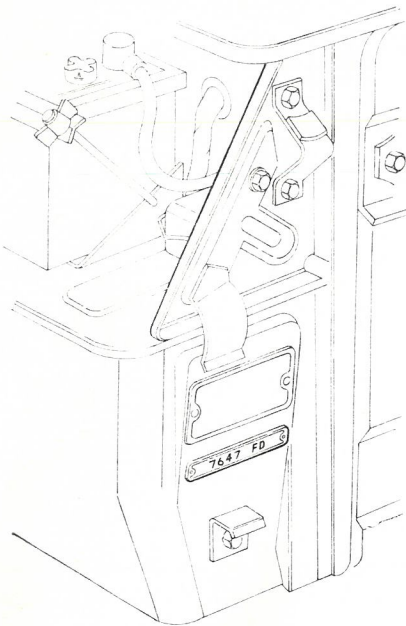
GEARBOX SERIAL NUMBER

Commencing at FD 1 GB, this number is stamped on the right-hand side of the gearbox casing.



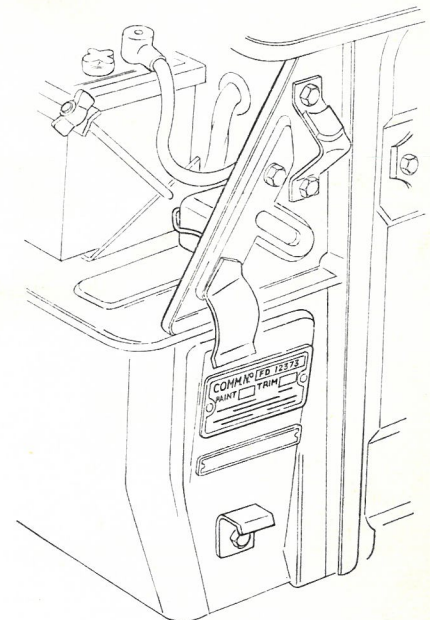
REAR AXLE SERIAL NUMBER

Commencing at FC 1 RA, this number is stamped on the bottom flange of the axle casing.



BODY SERIAL NUMBER

Commencing at 81311 FC up to 81732 FC and from 422 FD and future, this number is stamped on a plate which is riveted to the left-hand bulkhead panel.

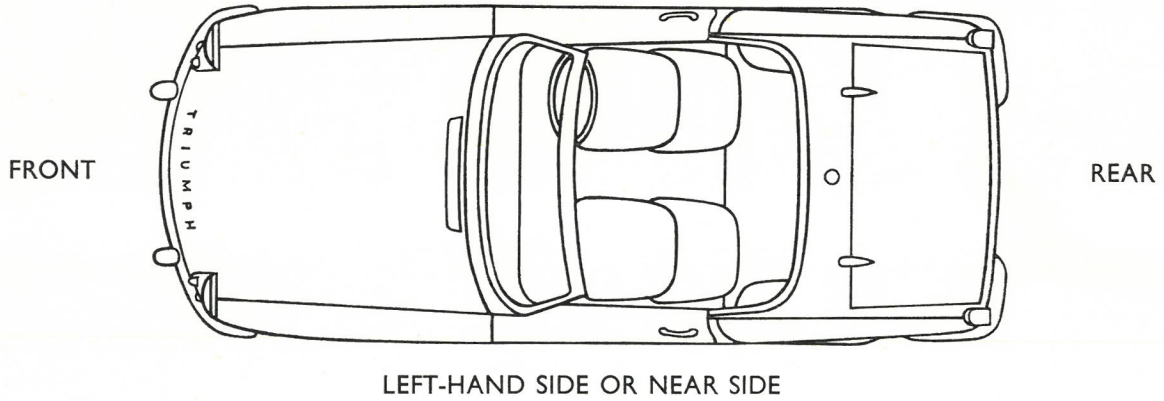


COMMISSION NUMBER

This number is stamped on a plate which is riveted to the left-hand bulkhead panel. Commission number details are listed on the following page.

RIGHT-HAND SIDE OR OFF SIDE

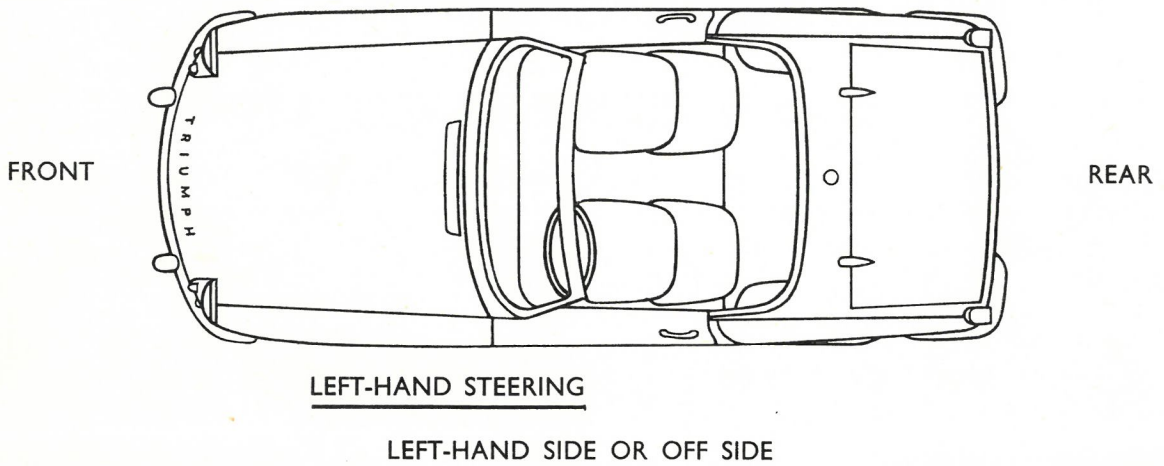
RIGHT-HAND STEERING



COMMISSION NUMBERS AND SUFFIX

Right-Hand Steering FD ...
Left-Hand Steering FD ... L

RIGHT-HAND SIDE OR NEAR SIDE



LEFT-HAND STEERING

LEFT-HAND SIDE OR OFF SIDE

AVANT—PROPOS

Ce catalogue a été établi pour faciliter la tâche des acheteurs ayant besoin de Pièces Détachées pour les modèles Triumph Spitfire Mk. 3.

Nous vous prions de prendre bonne note de l'introduction qui renferme la méthode et la marche à suivre pour la commande des pièces.

La vente des pièces de rechange est effectuée conformément aux conditions de vente en cours de la Société.

STANDARD-TRIUMPH SALES LTD.

DIVISION DE PIÈCES DE RECHANGE:

FLETCHAMSTEAD HIGHWAY, COVENTRY

Adresse télégraphique:

STANPART, COVENTRY

Téléphone: 75511 (16 lignes)

DIVISION POUR LE SERVICE:

BIRMINGHAM ROAD, ALLESLEY, COVENTRY

Adresse télégraphique:

STANSER, COVENTRY

Téléphone: 22115 (5 lignes)

COMMENT ETABLIR LES COMMANDES DE PIÈCES

TRES IMPORTANT

Lire cette section traitant de la manière d'établir les commandes, même si vous êtes habitué au commerce des pièces détachées automobiles.

DESCRIPTION

La pièce demandée devra porter la mention du catalogue et le numéro de pièce sera cité avec la description technique. En cas de doute concernant la désignation et le numéro de pièce, on enverra un dessin ou l'ancienne pièce pour faciliter l'identification. Lorsqu'on commande du tissu pour garnitures, on enverra, si possible, un échantillon du tissu demandé.

INTERPRETATION DU CATALOGUE

Les pièces faisant partie d'un ensemble sont indiquées en les plaçant par ordre de description, comme indiqué dans l'exemple ci-dessous.

ENSEMBLE TUBULURE D'ÉCHAPPEMENT

Goujon, monture de la tubulure d'admission,
Goujon, monture du tuyau d'échappement,
Goupille, ressort d'ancrage,
Cheville, ressort d'arrêt,
Ressort (bi-métal), tige de soupape à clapet,
Arrêt, ressort,
Goupille, fendue, maintenant le ressort et l'arrêt,
Poids, équilibrage,
Goupille, mills, monture de contre-poids.

Ainsi, les quatre articles venant immédiatement après l'ensemble font partie de ce dernier, alors que les cinq autres sont individuels et sujets à une commande séparée.

MODELES

Lorsqu'on envoie des pièces comme modèles, il est important de les étiqueter soigneusement et séparément en indiquant l'adresse de l'expéditeur, et d'envoyer sous pli séparé les références ou le numéro de pièce qui s'y rapportent. Tous les modèles doivent être envoyés port payé à la Division des Pièces de Rechange, Fletchamstead Highway, Coventry, et ils ne seront pas retournés, sauf si la commande porte des instructions spéciales.

PIECES POUR CONDUITE A DROITE OU CONDUITE A GAUCHE

Lorsqu'on demande des pièces pour conduite à droite ou conduite à gauche, il est indispensable de la spécifier clairement sur la commande.

QUANTITES

Ne pas désigner les quantités par jeu mais mentionner avec précision le nombre de pièces désirées.

COMMANDES

Les commandes de pièces de rechange seront soumises au Concessionnaire ou Agent Standard-Triumph le plus proche.

NOTE SPECIALE POUR LES AGENTS

Il est utile de s'assurer que:

- (a) l'adresse soit indiquée lisiblement et que la commande soit libellée sur la formule de commande agréé.
- (b) les pièces demandées soient dans l'ordre numérique.
- (c) la commande soit, possible, dactylographiée ou écrite à l'encre.

AVIS DE MODIFICATION

Lorsque ces modèles font l'objet de modifications, des Bulletins seront envoyés aux Concessionnaires et Agents Standard-Triumph afin que la catalogue puisse être modifié conformément aux dernières informations.

NUMERO DE CHASSIS

En cas de doute concernant la description correcte d'une pièce de rechange, toujours citer le numéro de châssis de la voiture en question avec, le cas échéant, le préfixe ou suffixe. Ceci évitera tout retard et assurera une expédition plus rapide. On trouvera le numéro de châssis marqué sur une plaque en laiton située sur le tablier, sous le capot.

REPARATIONS DES VOITURES (Note aux clients)

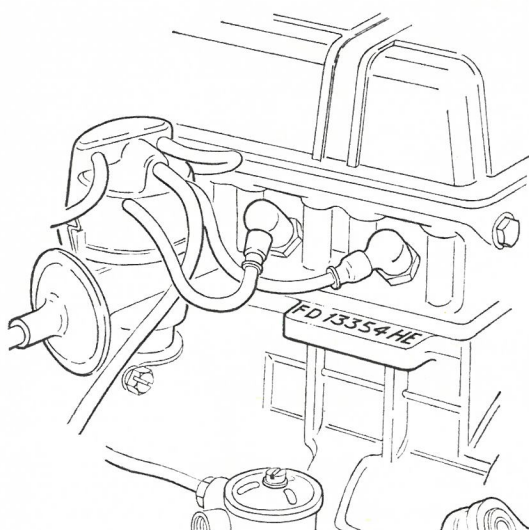
Une Ecole pour le Service a été ouverte aux représentants de nos Concessionnaires et Agents qui y reçoivent une formation spéciale pour les réparations et l'entretien des voitures Standard-Triumph. Par conséquent, les clients devraient profiter des facilités que nos Agents sont en mesure de leur fournir pour les questions se rapportant au service et à l'entretien.

ATTENTION

POUR TOUS LE REMPLACEMENT DES PIÈCES, IL EST DE LA PLUS HAUTE IMPORTANCE DE N'EMPLOYER QUE DES PIÈCES STANDARD MOTOR CO. LTD. D'ORIGINE. CECI GARANTIRA QUE LA PIÈCE DE RECHANGE DONNERA LE MEME QUE LA PIÈCE ORIGINALE. NE PAS OUBLIER QUE LES PIÈCES D'ORIGINE PORTENT UNE GARANTIE.

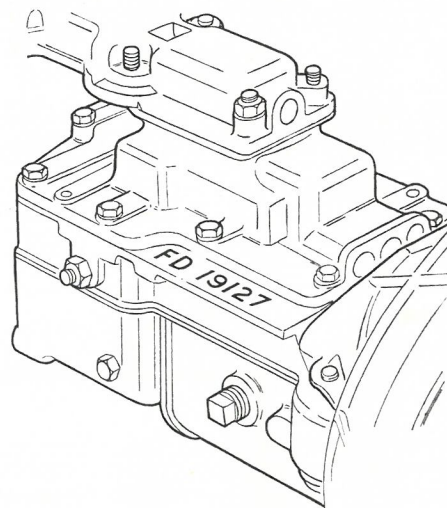
L'EXPÉRIENCE ACQUISE PAR LES FABRICANTS GARANTIT QUE LES MATÉRIAUX UTILISÉS SONT DE LA PLUS HAUTE QUALITÉ ET LA FABRICATION DE LA PLUS GRANDE PRÉCISION.

NUMÉROS DE SÉRIE



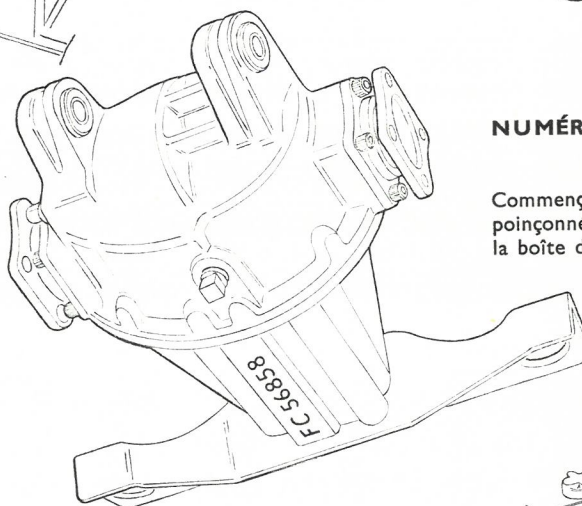
NUMÉRO DE SÉRIE DU MOTEUR

Commençant à FD 1 E, ce numéro est poinçonné sur le côté gauche du bloc moteur.



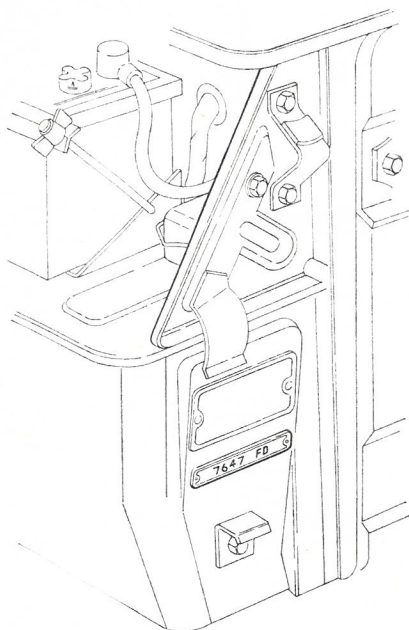
NUMÉRO DE SÉRIE DE LA BOÎTE DE VITESSES

Commençant à FD 1 GB, ce numéro est poinçonné sur le côté droit du carter de la boîte de vitesses.



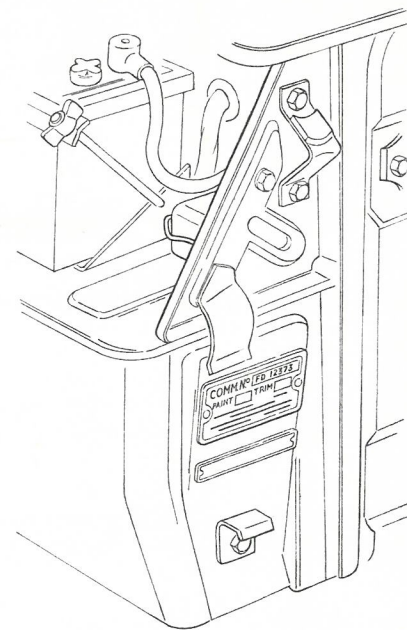
NUMÉRO DE SÉRIE DU PONT ARRIÈRE

Commençant à FC 1 RA, ce numéro est poinçonné sur la bride inférieure du carter du pont arrière.



NUMÉRO DE SÉRIE DE LA CARROSSÉRIE

Commençant à 81311 FC jusque 81732 FC et depuis 422 FD à l'avenir, ce numéro est poinçonné sur une plaque rivetée au côté gauche du tablier.

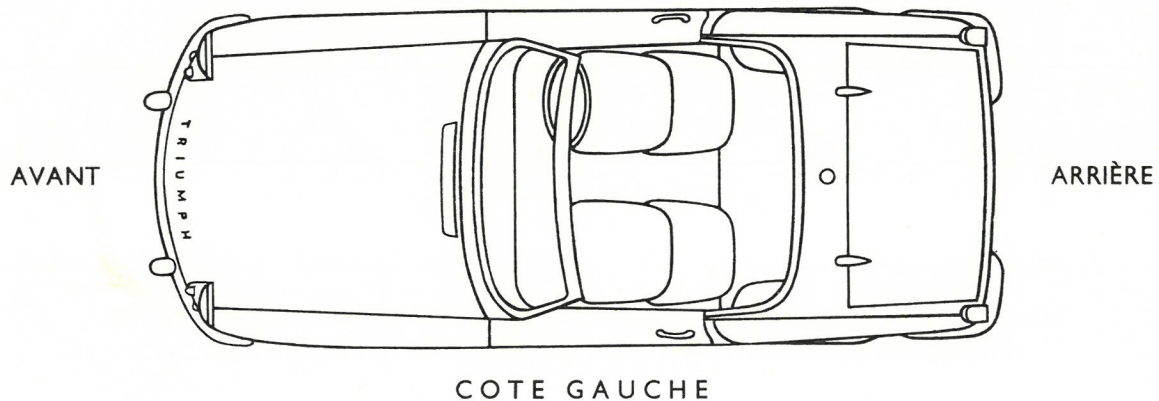


NUMÉRO GENERAL DE MISE EN SERVICE

Ce numéro est poinçonné sur une plaque rivetée au côté gauche du tablier. Les détails de ce numéro sont listés à la page suivante.

COTE DROIT

CONDUITE À DROITE

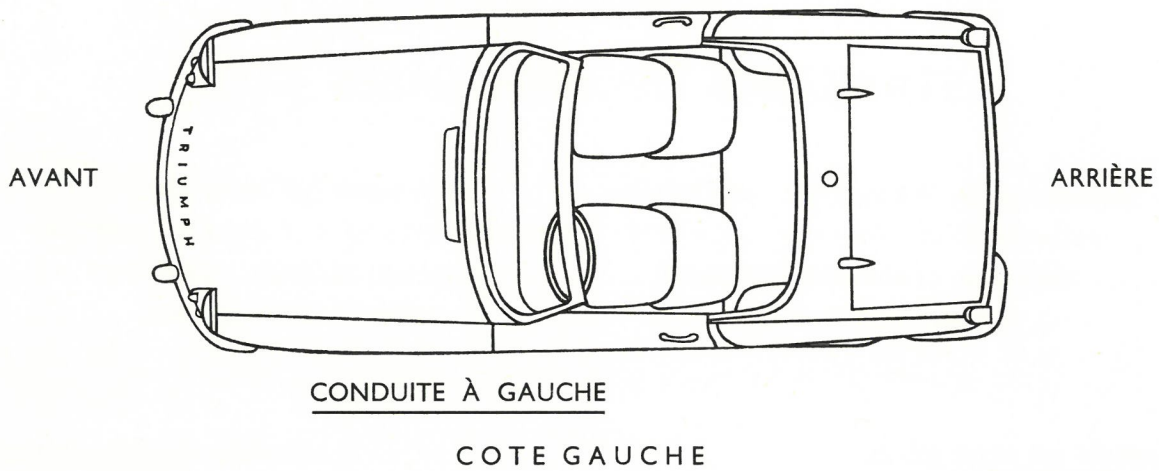


NUMEROS DE COMMANDES ET SUFFIXES

Conduite à droite FD

Conduite à gauche FD L

COTE DROIT



INTRODUCCION

Este catálogo ha sido preparado para ayudar a todos los compradores que necesiten Piezas de Repuesto para los modelos Triumph Spitfire Mk. 3.

Sírvanse poner especial atención en el método y procedimiento de pedido de piezas que se describen en las notas de introducción.

La venta de Piezas de Repuesto se efectúa siempre de acuerdo con las condiciones de venta vigentes en la Compañía.

STANDARD-TRIUMPH SALES LTD.

DIVISION DE PIEZAS DE REPUESTO:

FLETCHAMSTEAD HIGHWAY, COVENTRY

Telegramas: STANPART, COVENTRY

Teléfono: 75511 (16 líneas)

DIVISION DE SERVICIO:

BIRMINGHAM ROAD, ALLESLEY, COVENTRY

Telegramas: STANSER, COVENTRY

Teléfono: 22115 (5 líneas)

COMO COLOCAR PEDIDOS DE PIEZAS DE REPUESTO

MUY IMPORTANTE

Sírvanse leer en esta sección como colocar pedidos, incluso si Vds. están acostumbrados en ocuparse de repuestos para automóvil.

DESCRIPCION

La pieza requerida se obtendrá mediante referencia al catálogo y citará el número de pieza con la descripción técnica. Si existiesen dudas sobre el número y nombre de la pieza, deberá enviarse un dibujo de la pieza antigua para facilitar la interpretación exacta. Cuando se solicite material de tapizado, deberá enviarse, siempre que sea posible, una muestra del material deseado.

INTERPRETACION DEL CATALOGO

Los detalles formando parte de un conjunto quedan indicados por la adición del alineamiento de la descripción, según se especifica en el siguiente ejemplo.

CONJUNTO DEL MULTIPLE DE ESCAPE

Espárrago, unión de múltiple de admisión,
Espárrago, unión de tubería de escape,
Pasador, fijación a resorte,
Clavija, tope a resorte,
Resorte (bi-metal), eje de válvula de aleta,
Tope, resorte,
Pasador, partido, resorte retención de y de tope,
Peso, Equilibrio,
Pasador, mills, dispositivo de contrapeso.

Así pues, las cuatro piezas inmediatamente a continuación del conjunto forman parte del conjunto, mientras que las cinco restantes son piezas sueltas y están sujetas a pedido por separado.

MUESTRAS

Cuando se remitan piezas como muestra, es importante que lleve cada una su etiqueta correspondiente, en la que se indique la dirección del remitente, enviándose por correo aparte la notificación, con cualquier referencia o número de pedido a que las piezas se refieran. Todas las piezas deben remitirse con porte pagado a la División de Piezas de Repuesto, Fletchamstead Highway, Coventry, y a menos que se especifique lo contrario en el pedido, las piezas no se devolverán al remitente.

PIEZAS PARA VEHICULOS CON VOLANTE A DERECHA O A IZQUIERDA

Es imprescindible especificar con claridad en el pedido si las piezas se requieren para vehículos con volante a la derecha o a la izquierda.

CANTIDADES

Las cantidades de piezas que se requieran no deben designarse por juegos, sino especificando claramente el número de cada pieza que se desea.

PEDIDOS

Los pedidos de piezas de repuesto deberán enviarse al Distribuidor o Concesionario Standard-Triumph más próximo.

NOTA ESPECIAL PARA LOS DISTRIBUIDORES

Es conveniente asegurarse de que:

- (a) La dirección está claramente escrita y el pedido se presenta en el formulario aprobado.
- (b) Las piezas requeridas se especifican en orden numérico.
- (c) Siempre que se pueda, el pedido deberá ir escrito a máquina o en tinta.

AVISO DE MODIFICACIONES

Cuando se realizan modificaciones en estos modelos se distribuyen boletines a los Distribuidores y Concesionarios Standard-Triumph para garantizar la corrección de los catálogos de acuerdo con la información más reciente.

NUMEROS DE CHASIS

En caso de dudas sobre la descripción exacta de una pieza de repuesto, menciónese siempre el número del chasis con las letras de prefijo o sufijo (de haberlas) del vehículo en cuestión. Esto evitará demoras y asegurará una consignación más rápida. El número del chasis se hallará estampado en una chapa de latón situada contra el salpicadero, debajo del capó.

REPARACION DE VEHICULOS. Aviso a los clientes

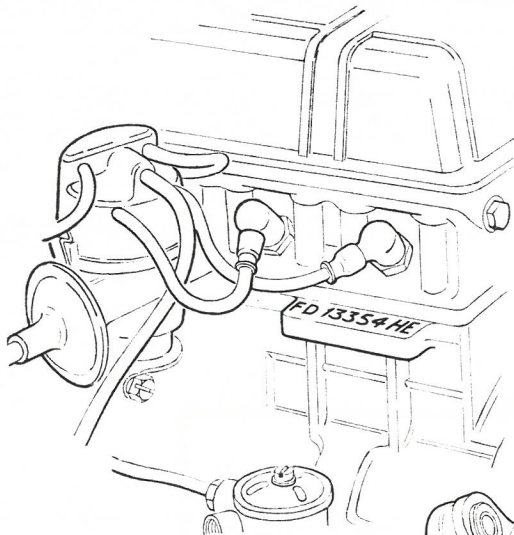
Se ha establecido una Escuela de Servicio donde los representantes de nuestros Distribuidores y Concesionarios reciben especial instrucción sobre la reparación y conservación de vehículos Standard-Triumph. Por consiguiente, se recomienda a los clientes que aprovechen la información que nuestros representantes pueden proporcionarles en todos los asuntos relacionados con el servicio y conservación de vehículo.

— ATENCION —

AL EFECTUAR LOS RECAMBIOS, ES DE SUMA IMPORTANCIA UTILIZAR LAS PIEZAS LEGITIMAS FABRICADAS POR LA STANDARD MOTOR COMPANY LIMITED. ESTO GARANTIZARA QUE EL SERVICIO DE LA PIEZA DE RECAMBIO SEA IDENTICO AL DE LA PIEZA ORIGINAL. RECUERDESE QUE LAS PIEZAS LEGITIMAS ESTAN GARANTIZADAS.

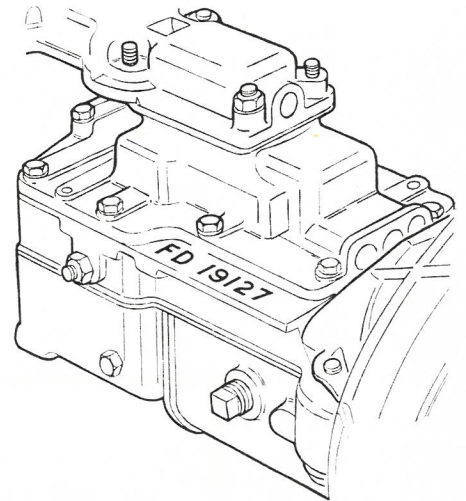
LA EXPERIENCIA DE LOS FABRICANTES GARANTIZA QUE EL MATERIAL UTILIZADO ES DE LA MEJOR CALIDAD Y LA MAXIMA PRECISION EN LA FABRICACION.

NUMEROS DE SERIE DE LAS UNIDADES



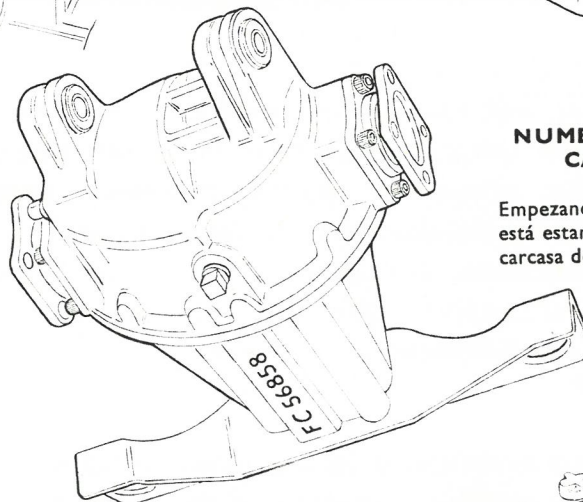
NUMERO DE SERIE DE LOS MOTORES

Empezando en FD 1 E, este número está estampado en el lado izquierdo del bloque de cilindros.



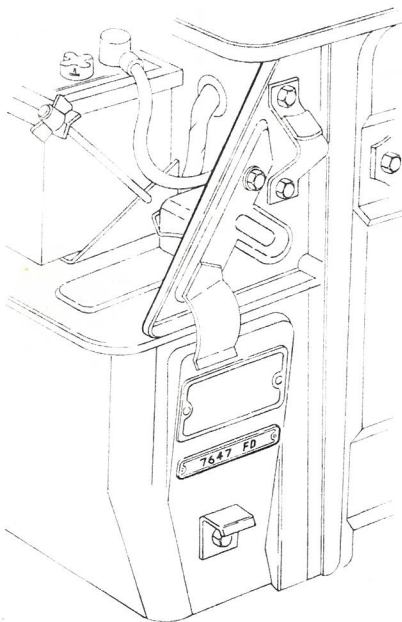
NUMERO DE SERIE DE LAS CAJAS DE CAMBIOS

Empezando en FD 1 GB, este número está estampado en el lado derecho de la carcasa de la caja de cambios.



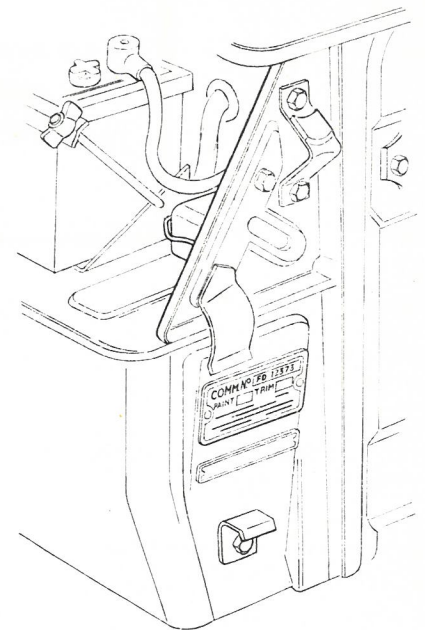
NUMERO DE SERIE DE LOS EJES TRASEROS

Empezando en FC 1 RA, este número está estampado en la brida inferior de la carcasa del eje trasero.



NUMERO DE SERIE DE LAS CARROCERIAS

Empezando en 81311 FC hasta 81732 FC y de 422 FD y futuro, está estampado en una placa remachada al panel izquierdo del tabique.

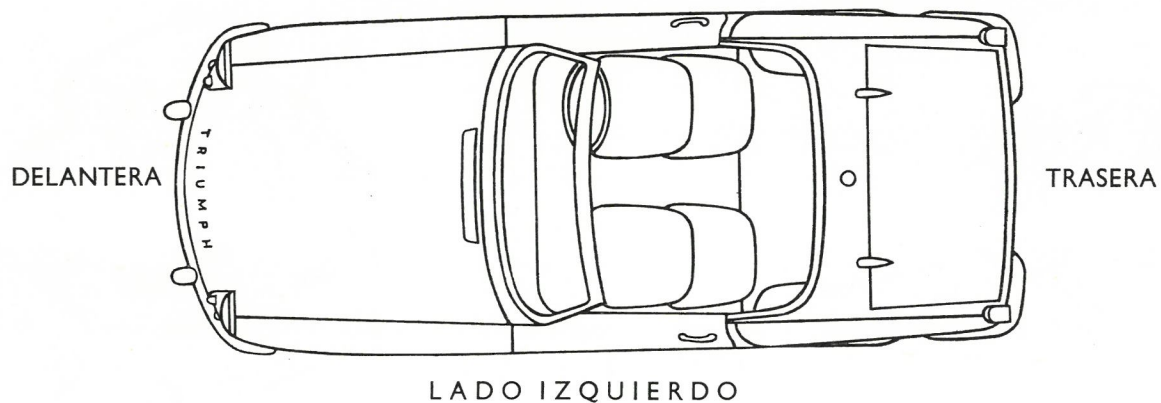


NUMERO DE REGISTRO

Este número se halla estampado en una placa que está remachada al panel izquierdo del tabique. Los detalles del número de registro se hallan descritos en la página siguiente.

LADO DERECHO

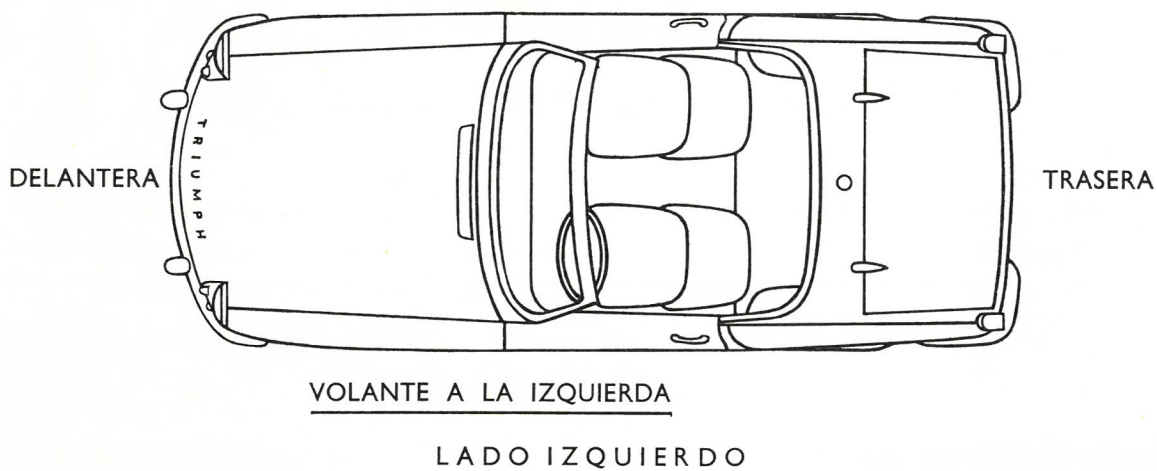
VOLANTE A LA DERECHA



NUMEROS DE REFERENCIA Y SUFIJOS

Volante a la derecha	FD	...
Volante a la izquierda	FD	... L

LADO DERECHO



VOLANTE A LA IZQUIERDA

PREÂMBULO

Este Catálogo foi compilado para auxiliar todos os compradores de Peças Sobresselentes para o Triumph, Modelos Spitfire Mk. 3.

Recomenda-se que seja dada particular atenção para o método e processo a ser adotado na requisição de peças, segundo se indica nas notas de introdução.

A venda de peças sobresselentes é sempre feita atendendo às condições de venda da Companhia, em vigor.

STANDARD-TRIUMPH SALES LTD.

DIVISÃO DE PEÇAS SOBRESSELENTES:

FLETCHAMSTEAD HIGHWAY, COVENTRY

Telegramas: STANPART, COVENTRY

Telefone: 75511 (16 linhas)

DIVISÃO DE SERVIÇO:

BIRMINGHAM ROAD, ALLESLEY, COVENTRY

Telegramas: STANSER, COVENTRY

Telefone: 22115 (5 linhas)

COMO PROCEDER À ENCOMENDA

MUITO IMPORTANTE

Leia esta secção para encomendar correctamente mesmo que esteja acostumado a encomendar peças sobresselentes para automóveis.

DESCRIÇÃO

A peça exigida deve ser referida no catálogo e o seu número mencionado, junto com uma descrição técnica. Se houver quaisquer dúvidas quanto ao nome e ao número de peça, um desenho ou a peça velha devem ser submetidos para auxiliar na identificação exata. Quando se requista material para as armações, deve-se enviar, se possível, uma amostra do material exigido.

INTERPRETAÇÃO DO CATÁLOGO

As peças que formam parte de um conjunto são indicadas por uma marginagem diferente do texto como se demonstra no exemplo seguinte.

CONJUNTO DO COLECTOR DE ESCAPE

Perno, fixação do colector de admissão,
Perno, fixação do tubo de escape,
Cavilha, escora da mola,
Cavilha, esbarro da mola,
Mola (bimetálica), veio de válvula de borbuteta,
Esbarro, mola,
Trôço, retenção da mola e esbarro,
Contrapêso, equilibrados,
Cavilha, fixação do contrapêso.

Consequentemente, as quatro partes imediatamente a seguir ao conjunto são parte integrante do mesmo enquanto que as restantes cinco são partes individuais e requerem encomenda separada.

MODÉLOS

Quando se submetem peças como modelos é importante que elas sejam separada e cuidadosamente marcadas com o endereço do remetente, e, além do mais, que se envie, à parte, a descrição e o número de ordem a elas referentes. Todos os modelos de peças devem ser enviados à Divisão de Peças Sobresselentes, Fletchamstead Highway, Coventry, com remessa paga, e, a menos que sejam acompanhadas de instruções especiais, as peças não serão devolvidas.

PEÇAS PARA CARROS DE DIREÇÃO À ESQUERDA OU À DIREITA

Ao fazer-se o pedido é essencial que se especifique na requisição se as peças exigidas são para carros de direção à esquerda ou à direita.

QUANTIDADES

Convém não indicar quantidades por jogo de peças, indicando ao invés, especificamente, o número de peças que se exige.

PEDIDOS

Os pedidos para a substituição de peças devem ser submetidos ao Distribuidor ou Agente Standard-Triumph mais próximo.

INFORMAÇÃO ESPECIAL PARA OS DISTRIBUIDORES

É conveniente certificar-se de que:

- (a) O endereço seja anotado claramente e o pedido submetido no Formulário de Requisição apropriado.
- (b) As peças exigidas estejam em ordem numérica.
- (c) A requisição seja completada, sempre que possível, á máquina de escrever ou à tinta.

AVISOS DE MODIFICAÇÕES

Quando se introduzirem modificações pertencentes a êsses modelos, Boletinas serão enviados aos Distribuidores e Agentes Standard-Triumph, para assegurar que o catálogo seja alterado de acôrdo com as últimas informações.

NÚMEROS DE CHASSIS

Em caso de dúvida acerca da descrição exacta de uma peça sobressalente, refira-se sempre ao número de chassis com as letras de prefixo ou sufixo (quando houver), do carro em questão. Essa medida evitará qualquer demora e garantirá uma remessa mais pronta. O número de chassis encontra-se gravado numa placa de latão, no painel, debaixo de capota do motor.

REPARAÇÃO DE AUTOMÓVEIS. Informação para os clientes

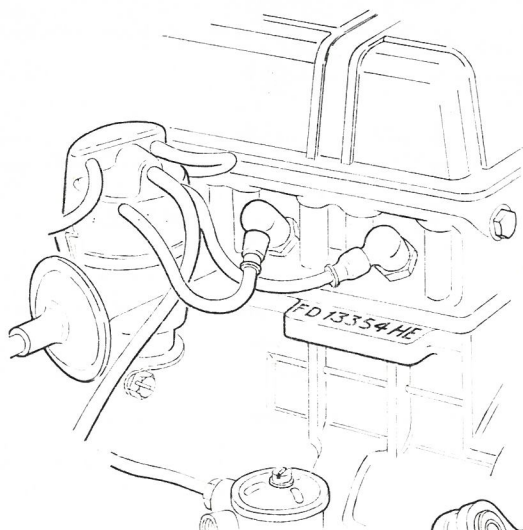
Uma Escola para Serviço foi instituída para trienamento em reparação e manutenção dos autnmóveis Standard-Triumph dos representantes de nossos Distribuidores e Agentes. Recomenda-se, portanto, que os clientes façam uso dos préstimos que os nossos agentes estão em condições de lhes proporcionar no que toca a todos os assuntos relativos a serviço e manutenção.

ATENÇÃO

QUANDO SE SUBSTITUEM PEGAS, É DE SUMA IMPORTÂNCIA QUE NÃO SE EMPREGUEM SENÃO PEÇAS MANUFATURADAS PELA STANDARD MOTOR CO. LTD. SENDO, ASSIM GARANTIR-SE-À QUE A PEÇA DE SUBSTITUIÇÃO DARÀ SERVIÇO IGUAL À ORIGINAL. NÃO SE DEVE ESQUECER QUE A PEÇA ORIGINAL TEM GARANTIA.

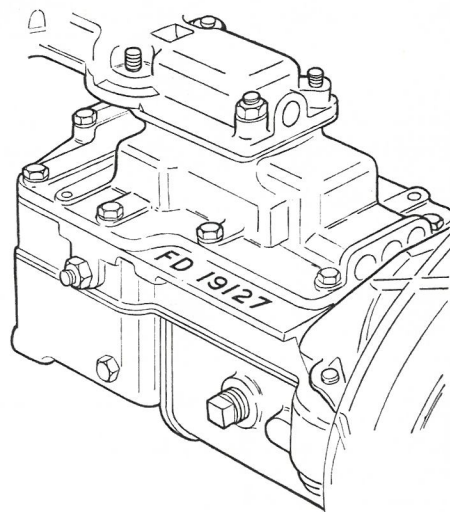
A EXPERIÊNCIA ADQUIRIDA PELOS FABRICANTES ASSEGURA O USO EXCLUSIVO DE MATERIAL DA MAIS ALTA QUALIDADE E A MAIOR PRECISÃO NA MANUFATURA.

NÚMEROS DE SÉRIE DAS UNIDADES



NÚMERO DE SÉRIE DOS MOTORES

Com início em FD 1 E, este número está estampado ao lado esquerdo do bloco de cilindro.



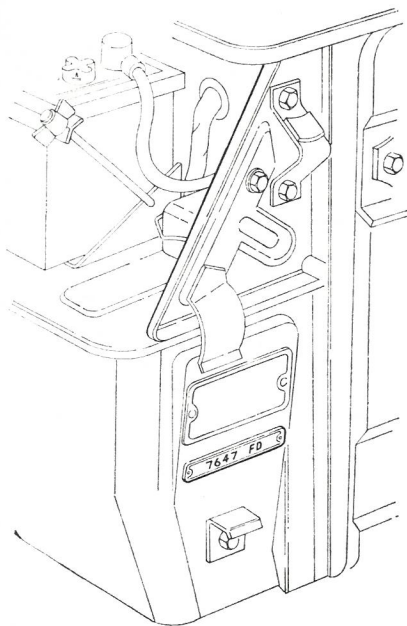
NÚMERO DE SÉRIE DA CAIXA DE VELOCIDADES

Com início em FD 1 GB, este número está estampado na face direita do invólucro da caixa.



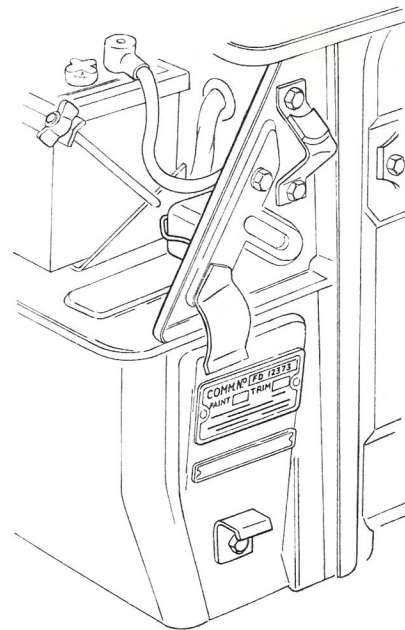
NÚMERO DE SÉRIE DO EIXO TRASEIRO

Com início em FC 1 RA, este número está estampado na flange inferior do invólucro do eixo traseiro.



NÚMERO DE SÉRIE DA CARROÇARIA

Com início em 81311 FC hasta 81732 FC y da 422 FD y futuro, este número está estampado numa chapa rebitada à antipára do painel esquerdo.

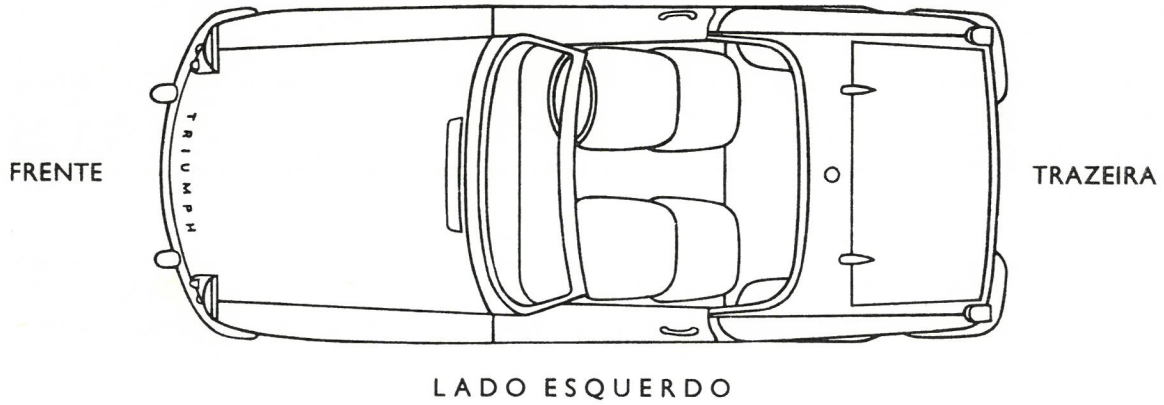


NÚMERO DE SÉRIE DE COMPLEMENTO

Este número está estampado numa placa rebitada à antipára do painel esquerdo. Os pormenores dos números de complemento encontram-se na página seguinte.

LADO DIREITA

DIREÇÃO À DIREITA

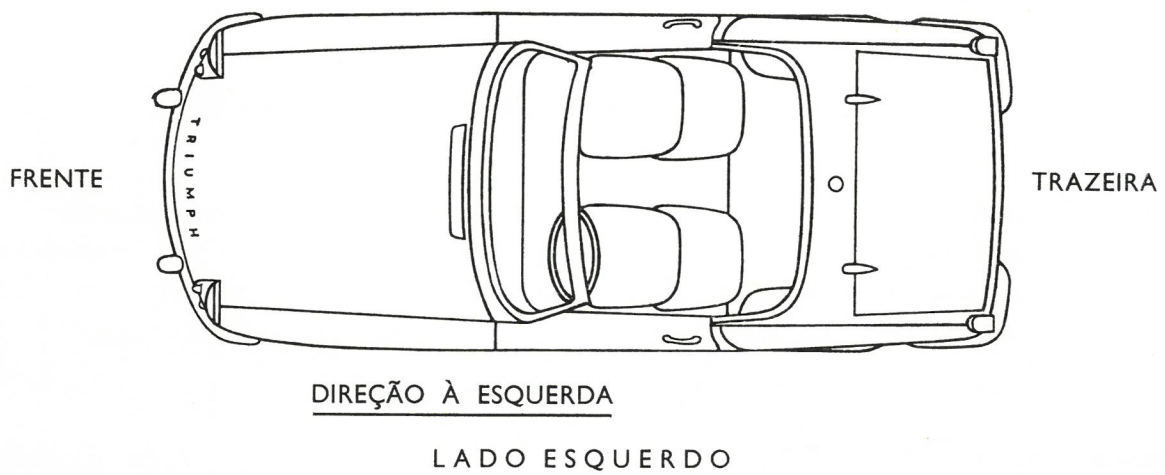


NUMEROS DE ORDEM E SUFIXOS

Direção à direita FD ...

Direção à esquerda... .. FD ... L

LADO DIREITO



VORWORT

Diese Katalog ist zusammengestellt worden, um allen Kunden zu helfen, die Ersatzteile für die Modelle Triumph Spitfire Mk. 3 benötigen.

Bitte schenken Sie der in den einleitenden Bemerkungen enthaltenen Methode und dem Verfahren für die Bestellung von Ersatzteilen Ihre soegfältige Aufmerksamkeit.

Der Verkauf von Ersatzteilen erfolgt stets laut den jeweilig gültigen Verkaufsbedingungen der Gesellschaft.

STANDARD-TRIUMPH SALES LTD.

ABTEILUNG FÜR ERSATZTEILE:
FLETCHAMSTEAD HIGHWAY, COVENTRY
Telegramme: STANPART, COVENTRY
Telefon: 75511 (16 Anschlüsse)

KUNDENDIENST-ABTEILUNG:
BIRMINGHAM ROAD, ALLESLEY, COVENTRY
Telegramme: STANSER, COVENTRY
Telefon: 22115 (5 Anschlüsse)

WIE BESTELLE ICH MEINE ERSATZTEILE

SEHR WICHTIG!

Bitte, lesen Sie diesen Abschnitt genau, auch wenn Sie mit Auto-Ersatzteilen vertraut sind.

BESCHREIBUNG

Der gewünschte Teil ist im Katalog aufzusuchen und die Teilnummer mit der technischen Beschreibung anzuführen. Falls in Bezug auf den Namen oder die Nummer irgend ein Zweifel besteht, ist eine Skizze bzw. der alte Teil zum besseren Verständnis des Auftrages einzusenden. Bei Bestellung von Plosterbezügen u. dgl. ist, wenn irgend möglich, ein Muster des gewünschten Stoffes einzuschicken.

ERKLÄRUNG DES KATALOGES

Einzelheiten, die Teile eines Zusammenbaues bilden sind durch Einrücken der Beschreibung angegeben, wie aus nachstehendem Beispiel hervorgeht.

ZUSAMMENBAU DES AUSLASSKRÜMMERS

Stiftschraube, für Anschluss des Einlasskrümmers,
Stiftschraube, für Anschluss der Auspuffrohres,
Stift, Federanker-
Anschlag, Feder
Feder (Bimetall) für Spindel der Ventilklappe,
Anschlag, Feder-
Splint, zum Halten von Feder und Anschlag,
Gewicht, Ausgleichs-
Kerbstift, zum Anschluss des Ausgleichsgewichtes.

Die ersten vier, dem Zusammenbau unmittelbar folgenden Positionen sind daher Teile des Zusammenbaues selbst, während die restlichen fünf einzelne Positionen sind und gesondert bestellt werden müssen.

BEMUSTERUNG

Wenn Teile als Muster eingesandt werden, ist es wichtig, dass jeder Teil einzeln und sorgfältig mit einem Etikett versehen ist, das die Adresse des Absenders trägt. Gleichzeitig muss eine Mitteilung durch Extra-post auf die Nummer des Postens bzw. des Auftrages Bezug nehmen. Alle Muster müssen portofrei an die Abteilung für Ersatzteile, Fletchamstead Highway, Coventry, gesandt werden, die, falls keine besonderen Instruktionen in der Bestellung angeführt sind, nicht zurückgesandt werden.

TEILE FÜR RECHTS- UND LINKSSTEUERUNG

Auf dem Bestellschein muss deutlich angegeben werden, ob die benötigten Teile für Rechtssteuerung oder Linkssteuerung bestimmt sind.

MENGEN

Mengen sind nicht in Sätzen zu bezeichnen, sondern durch die genaue Einzelaufführung der benötigten Teile.

AUFTRÄGE

Aufträge für Ersatzteile sind an die nächste Standard-Triumph Vertriebsstelle bzw. den Händler zu richten.

ZUR BESONDEREN BEACHTUNG FÜR VERTRIEBSSTELLEN

Es ist zweckmässig, sich zu vergewissern dass:—

- (a) Die Adresse deutlich angegeben ist unter der Auftrag auf dem richtigen Bestell-Formular eingesandt worden ist.
- (b) Die benötigten Teile in numerischer Reihenfolge angeführt sind.
- (c) Der Auftrag, wenn möglich, mit der Schreibmaschine bzw. mit Tinte geschrieben ist.

BEKANNTMACHUNG VON ÄNDERUNGEN

Vorgenommene Änderungen in Bezug auf diese Modelle werden in Nachträgen für Standard-Triumph Vertriebsstellen und Händler veröffentlicht werden, um eine Berichtigung des Kataloges entsprechend der allerneuesten Angaben zu ermöglichen.

FAHRGESTELLNUMMERN

Wo in Bezug auf die richtige Benennung eines Ersatzteiles irgend ein Zweifel besteht, ist stets die Fahrgestellnummer des Wagens, mit etwaig vorausgehenden bzw. hinzugefügten Buchstaben anzuführen. Dies vermeidet Verzögerungen und ermöglicht eine schnellere Abfertigung. Die Fahrgestellnummer ist auf einer Messingplatte an der Stirnwand unter der Haube, eingestanz.

WAGENREPARATUREN. Zur Beachtung des Kunden

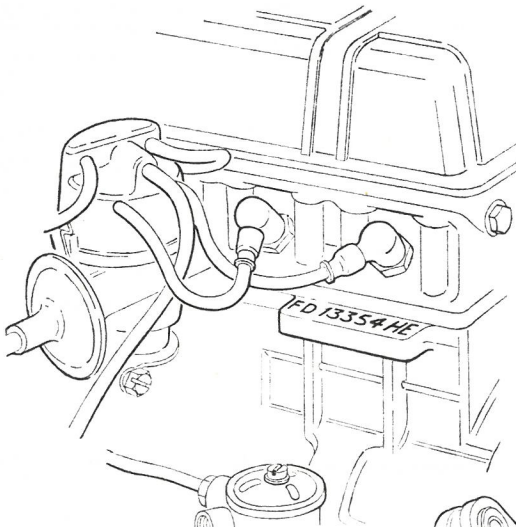
In einer errichteten Technischen Kundendienstschule werden Vertreter unserer Vertriebsstellen und Händler in der Unterhaltung und Bedienung von Standard-Triumph Wagen ausgebildet. Aus diesem Grunde sollte der Kunde von diesem Dienste, den unsere Vertreter in allen Angelegenheiten verbunden mit Unterhaltung und Bedienung bieten können, vollen Gebrauch machen.

— WARNUNG —

ES IST ÄUSSERST WICHTIG DASS, BEIM EINBAU NEUER EINZELTEILE NUR ECHTE, VON DER STANDARD MOTOR CO. LTD. HERGESTELLTE ORIGINALTEILE VERWENDET WERDEN. DIES GARANTIERT, DASS DIE VON DEM ORIGINALTEIL GEGEBENE LEISTUNG EBENFALLS DURCH DEN ERSATZTEIL BEIBEHALTEN WIRD. VERGESSEN SIE NICHT, DASS DER ECHTE TEIL GARANTOERT IST.

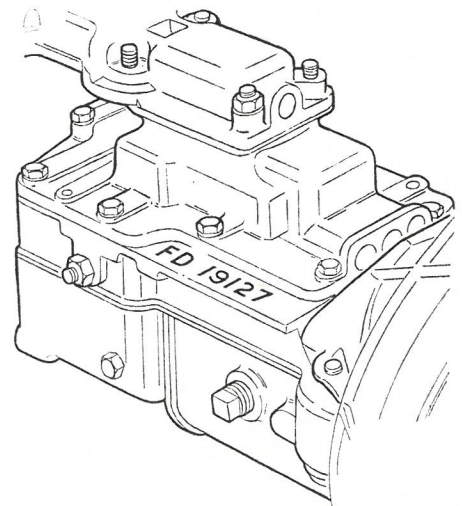
DIE DURCH DIE FABRIKANTEN GESAMMELTEN ERFAHRUNGEN SICHERN DIE VERWENDUNG NUR ERSTKLASSIGEN MATERIALS UND ABSOLUTE GENAUIGKEIT IN DER HERSTELLUNG.

SERIENNUMMERN



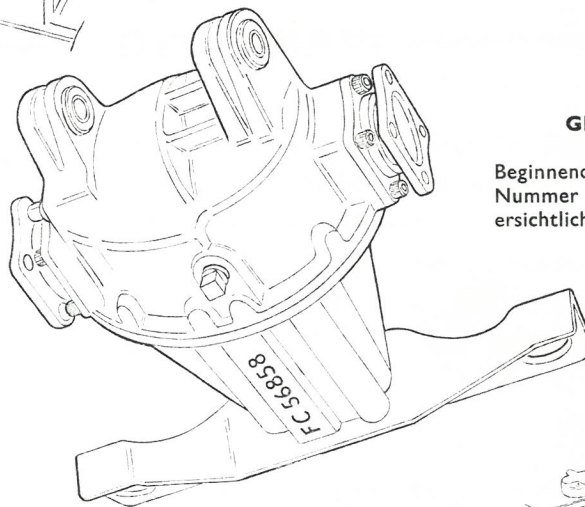
MOTOR-NUMMER

Beginnend mit FD 1 E, ist diese Nummer rechts am Zylinderblock ersichtlich.



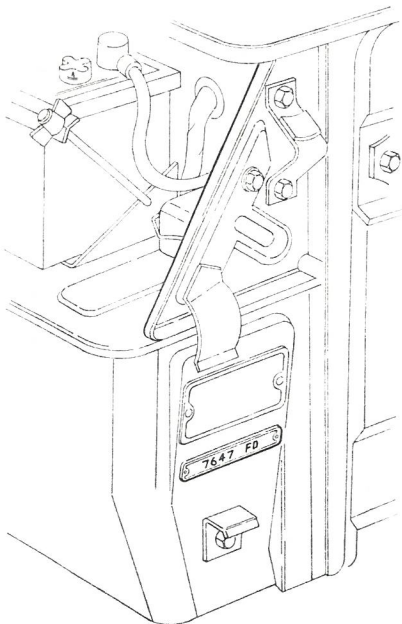
GETRIEBE-NUMMER

Beginnend mit FD 1 GB, ist diese Nummer rechts am Getriebegehäuse ersichtlich.



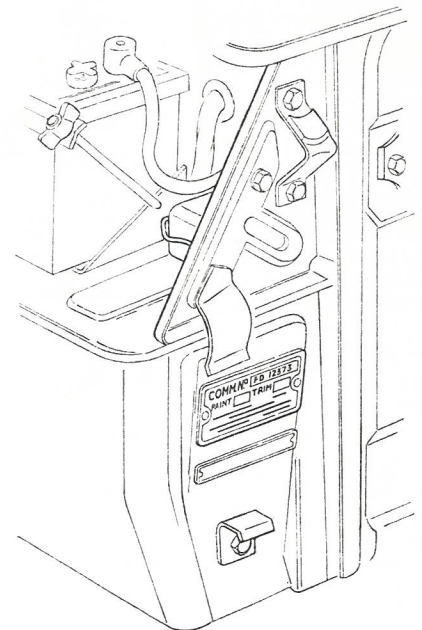
HINTERACHSE-NUMMER

Beginnend mit FC 1 RA, ist diese Nummer am unteren Flange des Achsgehäuses ersichtlich.



KAROSSERIE-NUMMER

Beginnend mit 81311 FC zu 81732 FC und von 422 FD u.s.w., ist diese Nummer auf einem, an die linke Scheidewand genieteten Schild eingeschlagen.



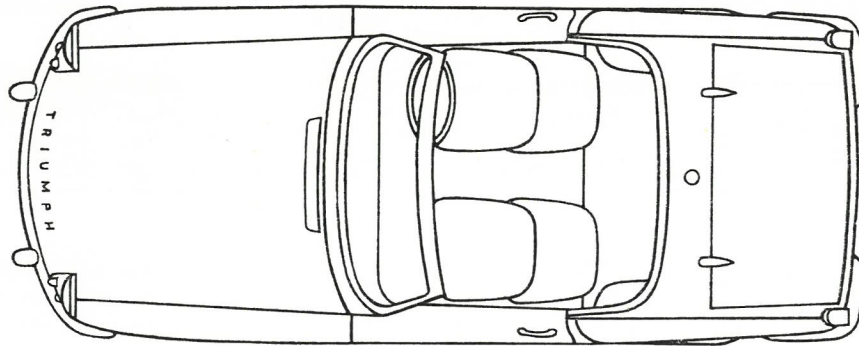
KOMMISSIONS-NUMMER

Diese Nummer ist auf einem, an die linke Scheidewand genieteten Schild eingeschlagen. Die Bezeichnungen sind auf der folgenden Seite erläutert.

RECHTE SEITE

RECHTSSTEUERUNG

VORN



HINTEN

LINKE SEITE

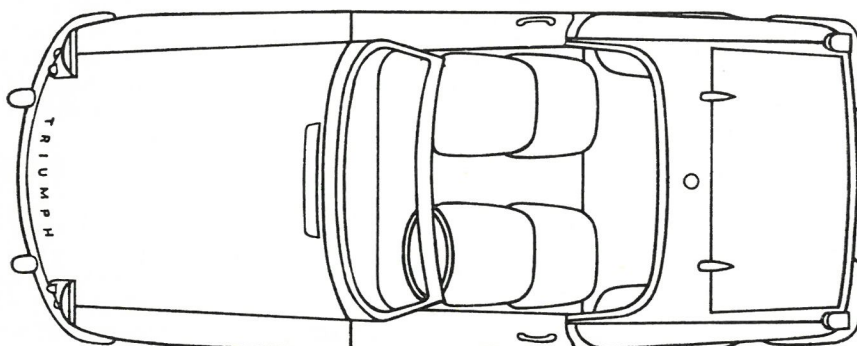
BESTELNUMMERN UND NACHGESTELLTE BUCHSTABEN

Rechtssteuerung FC ...

Linkssteuerung FC ... L

RECHTE SEITE

VORN



HINTEN

LINKSSTEUERUNG

LINKE SEITE

ALPHABETICAL INDEX

(In Section Order)

Description	Page	Plate	Description	Page	Plate	Description	Page	Plate
ENGINE	1-17		ENGINE—continued			GEAR SHIFT MECHANISM	23	
Air Cleaner	16	H	Rockers	4	A	Gear Lever	23	N
Big End Bearings	6	B	Rocker Cover	4	A	Gear Lever Shaft	23	N
Camshaft	5	B	Rocker Pedestal	4	A	Gear Lever Shaft Coupling	23	N
Carburettor	13, 14	G	Rocker Shaft	4	A	Grommet	23	N
Carburettor Connecting Rod	14	G	Rocker Springs	4	A	Hand Lever	23	N
Carburettor Float	14	G	Sparking Plug	17		Hand Lever Knob	23	N
Carburettor Float Chamber	14	G	Thermostat	9	C	Operating Shaft	23	N
Carburettor Float Needle	14	G	Throttle Lever	14	G	Top Cover Extension	23	N
Carburettor Fuel Pipe	15		Timing Chain	5	B			
Carburettor Jet	13	G	Timing Chain Tensioner	5	B	ENGINE MOUNTING 24	P	
Carburettor Jet Needle	13	G	Timing Cover	5	B	Front Engine Mounting	24	P
Carburettor Throttle Lever	14	G	Valves	3	A	Rear Engine Mounting	24	P
Combustion Head	3	A	Valve Springs	3	A	Rear Engine Mounting Platform	24	P
Combustion Head Gasket	3	A	Valve Tappet	4	A			
Connecting Rod	6	B	Water Elbow	9	C	CHASSIS FRAME ... 25-26	Q	
Connecting Rod Bearings	6	B	Water Pump	8	C	FRONT SUSPENSION	27-29	
Crankshaft	5	B	Water Pump Bearing			Bottom Trunnion	28	R
Crankshaft Bearings	5	B	Water Pump Bearing Housing	8	C	Bottom Trunnion Dirt Seal	28	R
Crankshaft Chain Wheel	5	B	Water Pump Repair Kit	8		Bottom Trunnion Oil Seal	28	R
Cylinder Block	1	A				Front Damper	29	R
Cylinder Liner	2		CLUTCH	18		Front Damper Attachment Details	29	R
Decarbonising Gasket Set	1		Cover Assembly	18	K	Front Road Spring	29	R
Dipstick	2	A	Driven Plate	18	K	Hub	27	R
Distributor Drive Shaft	7	B	Slave Cylinder	18	K	Hub Bearing	27, 28	R
Distributor Pedestal	7	B	Slave Cylinder Service Kit	18		Lower Wishbone Assembly	28	R
Dynamo Mounting	17	J				Lower Wishbone Fulcrum Bracket	28	R
Dynamo Pulley	17	J	GEARBOX	19-22		Stub Axle	27	R
Emission Control Valve	11	E	Attachment Details	20		Stub Axle Oil Seal	27	R
Engine Gasket Set	1		Case	19	L	Tie Rod Lever	28	R
Exhaust Manifold	11	E	Clutch Disengaging Lever	19	L	Top Wishbone Arm	27	R
Exhaust Valve	3	A	Clutch Housing and Front End Cover	19	L	Upper Ball Joint	27	R
Fan	8	C	Clutch Throw-out Bearing	19	L	Vertical Link	27	R
Flywheel	5	B	Clutch Throw-out Sleeve	19	L			
Front Engine Mounting Plate	2	A	Constant Pinion Shaft	21	M	ANTI-ROLL BAR ... 30	S	
Front Sealing Block	2	A	Constant Pinion Shaft Bearing	21	M	REAR AXLE	31-33	
Inlet Manifold	11	E	Countershaft	22	M	Axle Casing	31	T
Inlet Valve	3	A	Countershaft Gears	22	M	Crown Wheel and Pinion	31	T
Main Bearings	5	B	Extension	19	L	Differential Bearing	31	T
Manifolds	11	E	Gear Train	21	M	Differential Casing	31	T
Manifold Gasket	11	E	Mainshaft	21	M	Differential Gears	31	T
Manifold Heater Pipes	11	E	Mainshaft Bearing	21	M	Hub Bearings	32	T
Oil Filter	10	D	Mainshaft Flange	21	M	Hub, Inner	32	T
Oil Pressure Indicator Switch	2	A	Mainshaft Gears	21	M	Hub, Outer	33	T
Oil Pressure Relief Valve	3	A	Reverse Actuator	20	L	Hypoid Housing	31	T
Oil Pump	10	D	Reverse Actuator Shaft	20	L	Inner Axle Shaft	32	T
Oil Pump Drive Shaft	7	B	Reverse Gear	22	M	Mounting Plate	31	T
Oil Seal Housing, Rear	2	A	Reverse Gear Spindle	22	M	Mounting Rubber	32	T
Oil Sump	2	A	Reverse Operating Lever	22	M	Outer Axle Shaft	32	T
Petrol Pump	12	F	Selector Forks	20	L			
Piston	6	B	Selector Shafts	20	L			
Piston Rings	6	B	Slave Cylinder Boss	19	L			
Push Rod	4	A	Speedo Driven Gear	19	L			
Rear Engine Plate	2	A	Top Cover	20	L			
Rear Oil Seal Housing	2	A						

ALPHABETICAL INDEX

(In Section Order)

Description	Page	Plate	Description	Page	Plate	Description	Page	Plate
REAR SUSPENSION 34			BRAKES—continued			ELECTRICAL—continued		
Damper	34	U	Front Brake Friction Disc ...	44	AB	Flasher Unit	52	AH
Pivot Bracket	34	U	Front Brake Lining Pad ...	44	AB	Flasher Warning Light ...	61	AN
Radius Arm	34	U	Rear Brake	44	AB	Front Flasher-Side Lamp ...	56	AK
Road Spring	34	U	Rear Brake Adjuster Unit	44	AB	Front Flasher Lamp Bulb ...	56	AK
Vertical Link	34	U	Rear Brake Back Plate ...	44	AB	Front Flasher Lamp Lens ...	56	AK
PROPELLOR SHAFT 35 V			Rear Brake Drum	45	AB	Fuse	59	
ROAD WHEELS ... 35 V			Rear Brake Operating Lever	45	AB	Fuel Gauge	61	AN
STEERING 36			Rear Brake Shoe	45	AB	Headlamp	54, 55	AK
Column, Lower	36	W	Rear Brake Wheel Cylinder	44	AB	Headlamp Bulb	54, 55	AK
Column, Upper	36	W	RADIATOR 46			Headlamp Light Unit ...	54, 55	AK
Flexible Joint	36	W	Air Deflector Board ...	46	AC	Heater Switch	62	AN
Inner Ball Joint	37	W	Block	46	AC	Horn	52	AH
Mounting Block	37	W	Cradle	46	AC	Horn Push	52	AH
Outer Ball Joint	37	W	Filler Cap	46	AC	Ignition and Starter Switch	61	AN
Rack and Pinion	36-37	W	Hose	46	AC	Ignition Coil	50	AF
Wheel	36	W	Overflow Bottle	46	AC	Lighting Switch	52	AH
ACCELERATION CONTROL 38			Stay	46	AC	Main Harness	59	
Fulcrum Bracket	38	X	EXHAUST SYSTEM 47			Master Lighting Switch ...	62	AN
Lever... ..	38	X	Front Pipe	47	AD	Rear Flasher Lamp	57	AL
Operating Rod	38	X	Front Silencer and Inter-	47	AD	Rear Flasher Lamp Bulb ...	57	AL
Pedal	38	X	mediate Pipe	47	AD	Rear Flasher Lamp Lens ...	57	AL
CLUTCH AND BRAKE PEDALS ... 39			Mounting Strip	47	AD	Rear Number Plate Lamp	58	AL
Brake Pedal	39	Y	Rear Silencer and Tail Pipe	47	AD	Rear Number Plate Lamp	58	AL
Clutch Pedal	39	Y	PETROL SYSTEM ... 48			Rear Number Plate Lamp	58	AL
Dust Cover	39	Y	Filler Cap	48	AE	Plinth	58	AL
Mounting Bracket	39	Y	Gauge Unit	48	AE	Reverse Lamp	57	AL
Pedal Pad	39	Y	Pipes	48	AE	Reverse Lamp Bulb	57	AL
MASTER CYLINDER 40-41 Y			Tank	48	AE	Reverse Lamp Lens	57	AL
HYDRAULIC PIPES 42			SERVICE KIT 49			Reverse Light Switch	60	AM
Brake Pipes	42	Z	Gasket Set	49		Revolution Counter	61	AN
Clutch Pipes	42	Z	Owners Handbook	49		Revolution Counter Cable	61	AN
Connecting Hose	42	Z	Service Kits	49		Side-Flasher Lamp	56	AK
Hose Mounting Bracket ...	42	Z	TOOLS 49			Sidelamp Bulb	56	AK
Pipe Clips	42	Z	Jack	49		Sidelamp Lens	56	AK
HANDBRAKE 43			ELECTRICAL 50-62			Speedometer	61	AN
Cable... ..	43	AA	Battery	59		Speedometer Cable	61	AN
Compensating Sector ...	43	AA	Body Harness	59		Starter and Ignition Switch	61	AN
Lever... ..	43	AA	Choke Control Cables ...	62	AN	Starter Motor	51	AG
Pawl	43	AA	Control Box	59	AM	Starter Motor Armature ...	51	AG
Relay Lever	43	AA	Distributor	50	AF	Starter Motor Brush Set ...	51	AG
Spring, Pawl Release	43	AA	Distributor Cap	50	AF	Starter Solenoid Switch ...	51	AG
Spring, Pull-off	43	AA	Distributor Condenser ...	50	AF	Stop Light Switch	59	AM
BRAKES 44-45			Distributor Contact Set ...	50	AF	Stop/Tail Reflex Lamp ...	57	AL
Front Brake Caliper	44	AB	Dynamo	51	AG	Stop/Tail Reflex Lamp Bulb	57	AL
Front Brake Dust Shield ...	44	AB	Dynamo Armature	51	AG	Stop/Tail Reflex Lamp Lens	57	AL
			Dynamo Brush Set	51	AG	Temperature Gauge	61	AN
			Engine Leads	60		Temperature Transmitter ...	61	AN
			Flasher Switch	52	AH	Windscreen Wiper Arm ...	53	AJ
						Windscreen Wiper Blade ...	53	AJ
						Windscreen Wiper Motor ...	53	AJ
						Windscreen Wiper Switch ...	62	AN
						Wiperscreen Wiper		
						Wheelbox	53	AJ

ALPHABETICAL INDEX

(In Section Order)

Description	Page	Plate	Description	Page	Plate	Description	Page	Plate
BODY AND FITTINGS ... 63-93			BODY AND FITTINGS—continued			BODY AND FITTINGS—continued		
Air Box ...	66	AR	Front Seat Frame ...	92	BE	Spare Wheel Cover ...	88	AS
'A' Post Panel ...	66	AR	Front Seat Slides ...	93	BE	Steering Column Clamp ...	78	AV
'A' Post Panel—Lower ...	67	AR	Front Seat Squab Cover ...	92	BE	Steering Column Clamp Mounting Bracket ...	78	AV
'B' Post Panel ...	67	AR	Front Valance ...	70	AS	Steering Column Cowl ...	77	AV
'B' Post Trim Pad ...	89	BD	Front Wheelarch—Inner ...	68	AS	Steering Column Support Bracket ...	78	AV
Battery Box ...	66	AR	Front Wheelarch—Outer ...	68	AS	Sun Visor ...	75	AU
Body Mouldings ...	84	BA	Front Wing ...	68	AS	Tonneau Cover ...	84	BA
Body Mounting Details ...	63	AP	Frontal Grille ...	70	AS	Trunk Lid ...	81	AY
Body Shell ...	63		Frontal Grille Strut ...	68	AS	Trunk Lid Handle ...	81	AY
Bonnet ...	68	AS	Gearbox Cover ...	64	AQ	Trunk Lid Hinge ...	81	AY
Bonnet Catch ...	69	AS	Grommets ...	92		Trunk Lid Letters ...	82	AY
Bonnet Letters ...	69	AS	Handbrake Millboard ...	65	AQ	Trunk Lid Lock ...	81	AY
Bonnet Link ...	69	AS	Hard Top Backlight Glass ...	87	BC	Trunk Lid Nameplate ...	82	AY
Bonnet Locating Plate ...	66	AR	Hard Top Backlight Glazing Rubber ...	87	BC	Trunk Lid Reinforcement ...	81	AY
Bonnet Hinge Bracket ...	68	AS	Hard Top Cantrail Sealing Rubber ...	87	BC	Trunk Lid Seal ...	81	AY
Bonnet Top Assembly ...	68	AS	Hard Top Kit ...	87	BC	Trunk Lid Stay ...	81	AY
Bonnet Tube Assembly ...	68	AS	Hard Top Roof ...	87	BC	Wheelarch Cover ...	89	BD
Carpet ...	88	BD	Hard Top Tie Bar ...	87	BC	Windscreen Frame ...	75	AU
Dash Shelf Panel ...	66	AR	Hard Top Weatherseal ...	87	BC	Windscreen Glass ...	75	AU
Dash Side Panel ...	66	AR	Heater Controls ...	79	AW	Windscreen Glazing Rubber ...	75	AU
Door ...	71	AT	Heater Demister Nozzle ...	79	AW	W'screen Washer Container ...	86	AX
Door Check Arm ...	73	AT	Heater Demister Outlet ...	79	AW	Windscreen Washer Jet ...	80	AX
Door Glass ...	71	AT	Heater Hose ...	79...	AW	Windscreen Washer Plunger ...	80	AX
Door Glass Channel ...	71	AT	Heater Kit ...	79		Windscreen Washer Tubing ...	80	AX
Door Glass Stop Bracket ...	72	AT	Heater Pipes ...	79	AW			
Door Hinge ...	71	AT	Heater Switch ...	79	AW			
Door Lock ...	72	AT	Heater Unit ...	79	AW			
Door Lock Striker ...	72	AT	Heater Water Valve ...	79	AW			
Door Outside Handle ...	73	AT	Hood ...	85, 86	BB			
Door Private Lock ...	73	AT	Hood Frame... ...	85	BB			
Door Remote Control Handle ...	73	AT	Hood Stowage Cover ...	90	BD			
Door Remote Control Mechanism ...	72	AT	Inner Wheelarch Panels ...	64	AQ			
Door Sealing Rubber ...	73	AT	Interior Mirror ...	75	AU			
Door Trim Pads ...	74	AT	Instrument Panel ...	76	AU			
Door Waist Weatherstrip ...	71	AT	Jack Stowage Bracket ...	83	AZ			
Door Window Regulator ...	72	AT	Main Floor Panel ...	64	AQ			
Door Window Regulator Channel ...	71	AT	Outer Wheelarch Panel ...	64	AQ			
Door Window Regulator Handle ...	72	AT	Parcel Tray ...	76	AV			
Engine Bay Valance ...	70	AS	Radio Aperture Cover Plate ...	77	AV			
Facia Ash Tray ...	76	AV	Rear Bumper Overider ...	83	AZ			
Facia Crash Pad ...	76	AV	Rear Compartment Trim Pad ...	89	BD			
Facia Panel ...	76	AV	Rear Corner Bumper ...	83	AZ			
Facia Support Bracket ...	76	AP	Rear Corner Bumper Spring Bar... ...	83	AZ			
Floor Felts ...	88	BD	Rear Deck Panel ...	67	AR			
Floor Panels ...	64, 65	AQ	Rear Quarter Trim Pad ...	89	BD			
Footrest ...	65	AQ	Rear Seat Pan Panel ...	64	AQ			
Front Bumper ...	83	AZ	Rear Valance ...	64	AQ			
Front Bumper Overider ...	83	AZ	Rear Wing Inner Panel ...	67	AR			
Front Bumper Support Brkt. ...	83	AZ	Rear Wing Outer Panel ...	67	AR			
Front Seat ...	91-92	BE	Rubber Mats ...	88				
Front Seat Cushion Cover ...	92	BE	Safety Harness ...	89	BD			
			Safety Harness Att. Details ...	89	BD			
			Sill Outer Panel ...	67	AR			

MISCELLANEOUS BODY DETAILS ... 94

OVERDRIVE ... 95-99

Blanking Plugs ...	94	
Grommets ...	94	
Annulus ...	98	BG
Clutch Sliding Member ...	98	BG
Gearbox ...	96	
Gearbox Harness ...	95	BF
Oil Pump Plunger ...	97	BG
Overdrive Harness ...	95	BF
Overdrive Switch ...	95	BF
Overdrive Unit ...	95, 97	BF
Planet Carrier ...	98	BG
Propellor Shaft ...	96	BF
Rear Casing ...	99	BG
Relief Valve Kit ...	97	BG
Solenoid ...	98	BG
Speedometer Cable ...	96	BF
Speedometer Drive ...	99	BG
Sunwheel ...	98	BG

ALPHABETICAL INDEX

(In Section Order)

Description	Page	Plate	Description	Page	Plate	Description	Page	Plate
ACCESSORIES ...	100-102		ACCESSORIES—continued			ACCESSORIES—continued		
Bonnet Lock Kit	100	Hard Top to Soft Top			Spot Lamp	101
Cigarette Lighter	102	Conversion Kit	102	Towing Attachment Kit	102
Continental Touring Kit	100	Luggage Grid	100	Wheel Finisher	100
Defroster	102	Nave Plate Wheel Trim	100	Wing Mirror	100
Fire Extinguisher	102	Paint, Touch-in	101	Wood Rimmed Steering		
Fog Lamp	101	Petrol Filler Locking Cap	102	Wheel	100
			Power Stop Servo Kit	102			

NUMERICAL INDEX

KEY TO MODELS MENTIONED IN NUMERICAL INDEX

A TRIUMPH HERALD
 B ATLAS MAJOR & MINOR
 C VANGUARD VI
 D LEYLAND 15
 E VITESSE
 E 2 LITRE VITESSE
 F SPITFIRE 4
 J VANGUARD I & II
 K TRIUMPH G.T.6

L TRIUMPH TR. 4 & 4A
 M LEYLAND 2 TONNER
 O TRIUMPH 2000
 P STANDARD 8, 10, PENNANT & 7 CWT. VAN
 R TRIUMPH TR. 2, 3 & 3A
 T VANGUARD III & SPORTSMAN
 V LEYLAND 20
 Y ENSIGN & ENSIGN DE LUXE
 Z TRIUMPH 1300

Part No.	Description	Plate No.	Page	Also Used on Models	Part No.	Description	Plate No.	Page	Also Used on Models
27110	Shim		5	A, B, P, Z.	52413	Pin, Mills	BF12, BG10	95, 97	A, E — 2 Litre, J, K, T, V, Y.
27138	Shim		5	A, B, P, Z.	52467	Head, Filter Cover	F3	12	A, B, P, Z.
27378	Plug, Core		3	A, B, E, E — 2 Litre, J, K, O, P, R, T, V, Y, Z.	52469	Gauze, Filter	F2	12	A, B, P, Z.
32307	Washer, Felt	A49	2	A, B, E, E — 2 Litre, J, K, O, P, R, T, V, Y, Z.	52472	Gasket	F6	12	A, B, P, Z.
33214	Pin, Anchor	B37	5	B, E, E — 2 Litre, K, O, P, Z.	52489	Screw	F24	12	A, B, M, P, V, Z.
35960	Chain Wheel	B22	5	B, E, E — 2 Litre, K, O, P, Z.	52490	Screw	F5	12	A, B, E — 2 Litre, J, K, L, O, P, R, T, V, Y, Z.
36234	Filler Piece	A25	2	B, E, E — 2 Litre, K, O, P, Z.	52493	Spring	F20	12	A, B, M, P, V, Z.
36411	Plate	B24	5	A, B, E, E — 2 Litre, K, O, P, Z.	56177	Connector		59	O, P.
37948	Shim	M12, 25	21	A, B, E, E — 2 Litre, J, K, P, R, T, V, Y.	56305	Screw		19	A, E, E — 2 Litre, J, K, L, R, T, V, Y.
38665	Balance Fan Piece	C27	8	A, B, E, J, P, T, V, Y.	56712	Plug, Core		1	A, B, E, E — 2 Litre, K, M, O, P.
42243	Grommet	AD21	47	A, K, O, P, R, Y, Z.	56934	Nipple		27	J, L, M, P, R, T, V, Y.
42244	Grommet	AD20	47	A, K, L, O, R, Y, Z.	57103	Gasket	C34	9	A, B, E, E — 2 Litre, J, K, O, P, R, T, Y, Z.
42425	Tensioner	B36	5	A, B, E, E — 2 Litre, K, O, P, Z.	57109	Ball Pin	A84	4	A, B, E, J, O, P, R, T, V, Y, Z.
43752	Plate	B34	5	A, B, C, E, E — 2 Litre, K, P, Z.	57110	Nut	A85	4	A, B, E, E — 2 Litre, J, K, M, O, P, R, T, V, Y.
46172	Plug, Core		1, 3	E, E — 2 Litre, K, L, M, O, P, Y, Z.	57355	Washer	F21	12	A, P, Z.
46549	Plug		1	A, B, E, E — 2 Litre, K, L, O, P, Z.	57361	Washer	F8, F25	12	A, B, E, E — 2 Litre, J, K, M, O, P, R, V, Y, Z.
					57429	Brush Spring	AJ4	53	

NUMERICAL INDEX

Part No.	Description	Plate No.	Page	Also Used on Models	Part No.	Description	Plate No.	Page	Also Used on Models
57458	Cover	AG25	51	A, B, C, E, K, O, P.	60313	Bearing Seal	C8	8	A, B, E, E — 2 Litre, J, K, L, M, O, R, V, Y, Z.
57591	Bulb	AK21	56	J, K, L, M.	61478	Water Tap	A22	2	A, B, E, E — 2 Litre, J, K, L, O, P, R, T, V, Y, Z.
57602	Adaptor	AW14	79	A, B, J, P, T, Y, Z.	61917	Grommet	AL39, AL51, AN37, 12, 14, AX7, 58, 62, 79, 80		A, B, E, E — 2 Litre, J, K, L, M, O, P, R, T, V, Y, Z.
57868	Nut	BG99	99	J, L, O, R, T, V, Y.	70391	Sundry Parts Set		51	A, E, J, K, L, O, P, R, T, V, Y, Z.
58258	Clamp	E12	11	A, B, J, L, P, R, T, V, Z.	100148	Clip	AM14, AE24, AZ4	15, 42, 48, 60	E, K, L, M, R, Y.
58261	Gaiter		27	A, E, P.	100431	Wheel, Chain	B5	5	A, B, P, Z.
58465	Fuse, 35 Amp.		59	A, E, K, L, M, O, R, V, Y, Z.	100433	Stud	A19, A20	2	A, B, E, E — 2 Litre, K, M, O, P, V, Z.
58923	Guide	A55	3	J, L, M, R, T, V, Y, Z.	100447	Deflector Oil	B6	5	A, B, P, Z.
59115	Bolt	J14	17	B, E, E — 2 Litre, J, K, L, O, P, R, V, Y, Z.	100455	Nut	AD3	47	A, B, E, E — 2 Litre, K, O, P.
59191	Clip	Z32	42	A, D, E, J, K, L, O, P, R, T, Y.	100498	Nut	E15	10	A, B, E, E — 2 Litre, K, O, P, Z.
59380	Clip	Z2	42	E, J, K, L, O, R, T, V, Y, Z.	100499	Seal, Oil	B27	5	A, B, P, Z.
59426	Spanner		49	A, E, K, P, T, Y, Z.	100500	Screw, Set	B23	5	A, B, E, E — 2 Litre, K, O, P, Z.
59445	Washer, Rubber		62, 79	A, B, E, J, K, L, M, P, R, V, Y.	100501	Screw	A26	2	A, B, E, E — 2 Litre, K, O, P, Z.
59467	Bulb, Side	AL29	57, 58	A, B, E, J, K, L, O, R, T, V, Y, Z.	100536	Bearing, Hub	R22	25	A, B, L, Z.
59474	Nut	BF45	95	A, E, E — 2 Litre, J, K, O, T, Y.	100554	Shim, Adjusting Bearing	T25	31	
59492	Bulb	AN8	61	A, E, E — 2 Litre, K, L, M, O, P, Y, Z.	100562	Shim, .003"	T25	31	A, B, E, L, O, P, R, T, Y.
59660	Screw	F10	12	A, B, E, E — 2 Litre, J, K, L, M, O, P, R, T, V, Y, Z.	100563	Shim, .005"	T25	31	A, B, E, L, O, P, R, T, Y.
59813	Screw		59	A, E, K, O, P, V, Y, Z.	100564	Shim, .010"	T25	31	A, B, E, L, O, P, R, T, Y.
59844	Defroster		102	A, E, J, O, P, R, T, Y.	100573	Bearing, Hub	R19	8	A, B, L, P, Z.
60070	Bush	T9	31	A, E, E — 2 Litre, K, P, V, Y.	100764	Bearing	C11	8	A, B, E, E — 2 Litre, K, O, P, V, Z.
60176	Nut, Tubing	AE14, AE22	12, 14, 48	A, E, E — 2 Litre, K, L, M, O, Z.					

NUMERICAL INDEX

Part No.	Description	Plate No.	Page	Also Used on Models	Part No.	Description	Plate No.	Page	Also Used on Models
100851	Circlip	C13	8	A, B, E, E — 2 Litre, K, O, P, V, Z.	104549	Shim		51	A, B, E, K, O, P.
100858	Seal	C6	8	A, B, E, E — 2 Litre, J, K, L, M, O, P, R, T, V, Y, Z.	104552	Ball Joint		27	P.
100996	Bolt	V5	35	A, B, E, P, Z.	104554	Bolt	T10	31	A, E, E — 2 Litre, K, P.
101022	Screw, Set	A13, A60, B7	1, 3	A, B, O, P, Z.	104556	Bearing	T24	31	A, E, P.
101089	Spanner		49	A, C, E, K, O, P, T, Y, Z.	104557	Bearing	T27	31	A, E, P.
101092	Washer	C9	8	A, B, E, E — 2 Litre, J, K, L, M, O, P, T, V, Y, Z.	104561	Shim	T28	31	A, E, P.
101302	Nut	E20, AW22	11, 79	E — 2 Litre, J, K, L, O, P, R, T, V, Y, Z.	104562	Shim	T28	31	A, E, P.
101343	Adaptor	E31, AW20	11, 79	E, E — 2 Litre, J, K, L, O, P, R, T, V, Y, Z.	104563	Shim	T28	31	A, E, P.
101962	Stud	A18, E2, C2	2, 8, 11	A, B, E, E — 2 Litre, K, O, P, Z.	104570	Washer	T19	31	A, E, P.
102689	Cap, Grease Retainer	R26	28	A, B, L, R, Z.	104571	Gear	T20	31	A, E, P, Z.
102690	Washer, 'D'		28	A, B, L, P, Z.	104572	Washer	T21	31	A, E, P, Z.
102729	Sleeve, Tubing	AE19, AE23	12, 14, 48	E, E — 2 Litre, K, L, M, O, Z.	104573	Pin	T22	31	A, E, P, Z.
102986	Fan Assembly	J2	17	A, B, J, L, M, P, R, T, V, Y.	104581	Key	T77	33	A, E, E — 2 Litre, K, P.
102987	Bush	U24	34		104582	Catcher, Oil	T72	32	A, E, E — 2 Litre, K, P.
104359	Nut		12	A, B, P, V, Y, Z.	104585	Bearing	T68	32	A, E, E — 2 Litre, K, P.
104420	Bush	M47	22	A, B, E, E — 2 Litre, K, P.	104738	Pin	AA3	43	A, E, K, L, P.
104433	Ball, Bearing	M4	21	A, B, E, E — 2 Litre, K, P.	104740	Spring	AA5	43	A, E, K, L, O, P, Z.
104438	Washer	M5	21	A, B, E, P.	104742	Ratchet	AA7	43	A, E, K, L, P.
104445	Spring	M24	21	A, B, E, E — 2 Litre, K, P.	104743	Pin	AA8	43	A, E, K, P.
104449	Plug, Core	L42	20	B, E, E — 2 Litre, K, L, O, P, R, T, Y.	104749	Fork-end	AA12	43	A, E, K, L, O, P, Z.
104466	Washer	M21	21	A, B, E, P.	104750	Pin	AA15	43	A, E, K, L, O, P, Z.
					104773	Housing	T70	32	A, E, E — 2 Litre, K, P.
					104775	Seal		37	B, P.
					104839	Spindle	C5	8	A, B, E, E — 2 Litre, K, O, P, Z.
					104840	Impellor	C12	8	A, B, E, E — 2 Litre, K, O, P, Z.
					104841	Piece, Distance	C12	8	A, B, E, E — 2 Litre, K, O, P, V, Z.

NUMERICAL INDEX

Part No.	Description	Plate No.	Page	Also Used on Models	Part No.	Description	Plate No.	Page	Also Used on Models
104859	Screw	A77	4	A, B, E, E — 2 Litre, K, O, P, Z.	105292	Strip, Flexible	AD35	47	
104860	Gear, Driving	B52	6	A, B, P, Z.	105321	Washer, Joint	A30	2	A, B, E, E — 2 Litre, K, O, P, Z.
104861	Shaft	B53	6	A, B, P, Z.	105322	Spring, Rocker	A88	4	A, B, E, E — 2 Litre, K, O, P, Z.
104862	Distributor and Oil Pump Assembly	B51	2, 6		105438	Nut	W2	36	A, E, E — 2 Litre, K, L, P.
104863	Block, Sealing	A24	2	A, B, E, E — 2 Litre, K, O, P, Z.	105605	Bush	Y2	39	A, B, E, E — 2 Litre, K, P, T, Y.
104890	Bracket	J4	17	A, P, Z.	105676	Cover Bleed Screw Cap	AB28	44	A, D, E, E — 2 Litre, K, L, P, V, Y, Z.
104897	Pulley, Dynamo	J3	17	A, B, E — 2 Litre, K, O, P, Z.	105689	Spring	AB38	45	A, E, E — 2 Litre, K, P, Z.
104902	Dynamo Pedestal	J12	17	A, P, Z.	105690	Spring	AB39	45	A, B, E, E — 2 Litre, K, P, Z.
104903	Hose	AC32	46	A, B, C, K, P.	105760	Housing		8	A, B, P, Z.
104939	Washer, Joint	B56	6	A, B, E, E — 2 Litre, K, O, P, Z.	106036	Clip	AA18	43	A, B, E, K, P.
104963	Plug, Core		10	A, B, E, E — 2 Litre, K, O, P.	106084	Spring	K10	18	A, B, K, L, M, P, R.
104964	Body Assembly	D1	10	A, B, P.	106088	Retainer, Spring	Y29	40	A, B, E, E — 2 Litre, K, L, P, R, V, Y, Z.
105114	Plate	B19	5	A, B, E, E — 2 Litre, K, O, P, Z.	106090	Washer, Spring	Y27	40	A, B, E, E — 2 Litre, K, L, P, R, V, Y, Z.
105115	Key	B8	5	A, B, P, Z.	106092	Circlip	Y34	40	A, B, E — 2 Litre, K, L, P, R, V, Z.
105118	Collar, Valve	A69	3	A, B, E, P, Z.	106094	Lid, Reservoir	Y36	40	A, E, E — 2 Litre, K, L, P, Z.
105120	Spring, Rocker	A86	4	A, B, P, Z.	106095	Gasket	Y37	40	A, E, E — 2 Litre, K, L, P, Z.
105121	Stud	A16	1	A, B, P, Z.	106155	Plunger	Y30	40	A, E, E — 2 Litre, K, P.
105123	Stud	A63	3	A, B, E, E — 2 Litre, K, O, P, Z.	106156	Spring	Y28	40	A, E, E — 2 Litre, K, L, M, P, R, V, Z.
105124	Stud		3	A, B, E, E — 2 Litre, K, L, O, P, Z.	106157	Stem, Valve	Y25	40	A, B, E, E — 2 Litre, K, L, P, R, V, Y, Z.
105125	Stud		3	A, B, P, Z.	106158	Seal, Valve	Y24	40	A, B, E, E — 2 Litre, K, L, P, R, V, Y, Z.
105131	Chain, Timing	B25	5	A, B, E, E — 2 Litre, K, O, P, Z.	106254	Reverse Operating Lever Assembly	M51	22	A, B, E, E — 2 Litre, K, P.
105143	Bush	B10	5	A, B, E, E — 2 Litre, K, P.					
105290	Clamp, Plate	AD37	47	A, B, D, E, E — 2 Litre, J, K, L, M, O, P, R, T, V, Y.					

NUMERICAL INDEX

Part No.	Description	Plate No.	Page	Also Used on Models	Part No.	Description	Plate No.	Page	Also Used on Models
106262	Washer	M15	21	A, E, E — 2 Litre, K, P.	107193	Seal	T69	32	A, E, E — 2 Litre, K, P.
106268	Fork, Selector	L48	20	A, B, E, E — 2 Litre, K, P.	107246	Plug	A52	3	A, B, E, E — 2 Litre, K, O, P, Z.
106269	Washer, Joint	L56	20, 95	A, B, E, E — 2 Litre, K, P.	107401	Dowel	B42	6	A, B, E, E — 2 Litre, K, O, P, Z.
106270	Washer, Thrust	M42	22	A, B, E, E — 2 Litre, K, P.	107530	Stud	E4, E68	11, 14	
106271	Washer	M43	22	A, B, E, P.	107948	Nut	V13	35	E, K, L, R.
106365	Thrower	M33	21	A, B, E, E — 2 Litre, K, P.	107949	Nut		35	E, K, L, R.
106388	Spring, Plunger	M11	21	A, B, E, E — 2 Litre, K, P, R.	108020	Shaft, Selector	L46	20	A, B, E, P.
106437	Gasket	L36, BF4	19, 95	A, B, E, E — 2 Litre, K, P.	108021	Shaft, Selector	L45	20	A, E, E — 2 Litre, K, P.
106448	Fulcrum	M52	22	A, B, E, E — 2 Litre, K, L, P, O.	108301	Spring	G26	13	L, R.
106475	Pin	M9	21	A, B, E.	108302	Screw	G51	14	L, R, T.
106476	Screw	M44	22	A, B, E, P.	108325	Nut	G58, G64	14	A, L, R, T.
106477	Screw	M49	22	A, B, E, E — 2 Litre, K, P.	108334	Pin	G47	14	A, L, R, T.
106478	Pin	L51	20	A, B, E, E — 2 Litre, K, P.	108341	Spring	G21	13	A, L, R.
106481	Plunger	L53	20	A, B, E, E — 2 Litre, K, L, O, P, V.	108349	Screw	G5	13	A, L, R, T.
106489	Spring	L55	20	A, B, E, E — 2 Litre, K, L, O, P, V.	108350	Bolt	G56, G62	14	A, L, R, T.
106663	Split Cone	A73	3	A, B, E, E — 2 Litre, K, L, M, O, P, R, V.	108351	Washer	G52	14	L, R, T.
106664	Washer	T71	32	A, E, E — 2 Litre, K, P.	108355	Spring	G8	13	R, T.
106957	Stud	L40	19	A, E, E — 2 Litre, K, P, R.	108450	Mallet		35	E, K, L, R.
107072	Gasket	Z15, 29	42	A, B, E, K, L, M, P, R, V, Y, Z.	108657	Brush	AH2	52	A, E, K, L, P, Z.
107099	Plug	L43	20	A, B, E, E — 2 Litre, K, P.	108756	Screw, Bleed	AB9, AB28	44	A, B, E, E — 2 Litre, K, L, P, R, V, Y, Z.
107176	Seal	AB23	44	A, B, E, E — 2 Litre, K, L, P, R, V.	108757	Seal, Oil	L34	19	A, B, E, E — 2 Litre, K, O, P.
					108860	Casing	AJ18	53	A, B, E, K, L, O, P, R, T, V, Y.
					108935	Washer, Thrust	T21	31	
					108936	Washer, Thrust	T21	31	
					108937	Washer, Thrust	T21	31	
					108938	Washer, Thrust	T21	31	

NUMERICAL INDEX

Part No.	Description	Plate No.	Page	Also Used on Models	Part No.	Description	Plate No.	Page	Also Used on Models
108939	Washer, Thrust	T21	31		111979	Seal, taper	Y32	40	A, E, E — 2 Litre, K, P.
108943	Clamp		79	K.	112394	Circlip	M22	21	A, B, E, E — 2 Litre, K, P.
108976	Bolt	W17	36	A, E, K, P, T, Y, Z.	112429	Stud	R24, T76	27, 33	A, E, E — 2 Litre, K, P, Z.
108977	Bush, Rubber	W15	36	A, E, K, P, T, Y, Z.	112477	Bush	M40	22	A, P.
108979	Gear	T18	31	A, E, P.	112509	Plug	L20	19	A, B, P.
109023	Rocker, No. 1	A82	4	A, B, E, O, P, Z	112516	Pin, Push Rod to Lever	L23	19	A, B, P.
109024	Rocker, No. 2	A83	4	A, B, E, O, P, Z.	112626	Gasket	BF8	95	E, E — 2 Litre, K, P.
109049	Nut	T32	31	A, B, E, P.	112654	Circlip	M7	21	A, B, E — 2 Litre, K, P.
109050	Flange	M28	21	A, B, E, P.	112672	Gear, 2nd Speed	M16	21	A, P.
109054	Seal	T29	31	A, E, P.	112907	Stud	A21	2	A, L, O, R, T.
109182	Rod Push	L22	19		113071	Spindle	M48	22	A, B, E, E — 2 Litre, K, P.
109190	Seal	Y31	40	A, E, E — 2 Litre, K, P.	113077	Reverse Idler Gear Assembly	M46	22	A, B, P.
110376	Pin	T23	31	A, E — 2 Litre, K, P, Z.	113087	Nut, Wheel V8, AY54, AY57	36, 82		A, E, K, Z.
110461	Strip, Conductor	W19	36	A, E, K, P, Z.	113150	Bolt	AB14	44	A, E, E — 2 Litre, K, L, R.
110679	Washer	G28	13	L, R.	113229	Washer, Thrust	M41	22	A, B, E, E — 2 Litre, K, P.
110748	Nut	A65	3	A, B, E, E — 2 Litre, K, O, P, Z.	113230	Countershaft	M38	22	
110907	Spacer	T26	31	A, E, P.	113256	Medallion Assembly		101	E, L, O, R.
110960	Plate	W14	36	A, E, K, P, Z.	113797	Cup	M14, M27	21	A, B, E, E — 2 Litre, K, P.
111054	Tappet, Adjuster Unit	AB19	44	A, D, E — 2 Litre, K, L, P, Y.	113868	Fork, Selector	L47	20	A, B, E, E — 2 Litre, K, P.
111163	Spacer, Valve	Y26	40	A, B, E, E — 2 Litre, K, L, M, P, R, V, Y, Z.	114006	Button, Thrust	U3	34	A, E, K, T, Y.
111422	Washer, Thrust	M19	21	A, B, E, E — 2 Litre, K, P.	114092	Bracket		12, 14	E, Z.
111423	Bush	M18	21	A, B, E, E — 2 Litre, K, P.	114178	Grommet	AE25	15, 48	E — 2 Litre, K, O.
111424	Bush	M17	21	A, B, E, P.	114210	Bracket — 4 Way		25	K, L.
111870	Valve Spring Collar, Upper	A71	3	A, E, E — 2 Litre, K, O.	114438	Spring	Y7	39	A, B, E, E — 2 Litre, K, O, P, V.
111874	Push Rod	A74	4	A, B, P, Z.					

NUMERICAL INDEX

Part No.	Description	Plate No.	Page	Also Used on Models	Part No.	Description	Plate No.	Page	Also Used on Models
114749	Washer	T34	32	A, E, E — 2 Litre, K, P.	118977	Washer	Q30, T17	25, 31	E, E — 2 Litre, K, L, O, P, R, T, Y, Z.
114774	Plug, Taper	A43, L3, L4, T2	19, 23, 21	A, B, E, E — 2 Litre, K, L, M, O, P, R, T, V, Y, Z.	119072	Rim	AK1	54, 55	K, L, M, O, R.
114781	Actuator, Reverse	L49	20	A, E, P.	119096	Bearing		19	A, E, E — 2 Litre, K.
115459	Hose, Rear	Z28	42	K, Z.	119099	Seal, Oil	L35	19	A, E, E — 2 Litre, K.
115706	Boot, Rubber		60	E, K, O, T, V, Y, Z.	119100	Gear	L32	19	A, E, E — 2 Litre, K.
115783	Connector		12, 14	A, B, E, K, O, P, R, V, Z.	119131	Gear	M3	21	A, E, E — 2 Litre, K.
116201	Gasket	Y53	40	K, L, M.	119142	Bolt	R47	28	E, E — 2 Litre, K.
116516	Plug, Core	A5	1	A, M, O, P, V, Y, Z.	119251	Spring	N8	23	A, E, K, P.
117509	Washer	M2	21	A, B, E, E — 2 Litre, K, P.	119252	Spring	N6	23	A, E, K, P.
117510	Seal Oil	L31	19	A, B, E, E — 2 Litre, K, P.	119262	Bush	N14	23	A, E, K, P.
117511	Bearing	L30	19	A, B, E, E — 2 Litre, K, P.	119263	Circlip	N7	23	A, E, K, P.
117547	Cap, Bearing	T41	32	A, E.	119272	Top Wishbone Arm and Bush	R1	27	A, E, E — 2 Litre, K.
117575	Bush, Rubber	U2	34	A, E, K.	119450	Bush, Rubber	R53	29	A, E, E — 2 Litre, K, L, Z.
117853	Bearing	T61	22	A, E, E — 2 Litre, K.	119451	Bush, Rubber	R2, R31, U15	27, 28, 34	A, E, E — 2 Litre, K.
117948	Bearing, Ball	T38	32	A, E.	119573	Washer	N10	23	A, E, K, P.
117952	Seal, Oil	T42	32	A, E, E — 2 Litre, K.	119575	Shaft, Pedal	Y3	39	A, E, E — 2 Litre, K.
118040	Lever, Gear Internal	N27	23	A, E, K, P.	119583	Bracket	Y59	40	A, E, E — 2 Litre, K.
118041	Shaft, Gear Lever	N26	23	A, E, P.	119616	Flasher Warning Light		61	A, B, E, V, Y.
118053	Seal, Oil	N29	23	A, E, K, P.	119813	Bush, Small End	B41	6	A, E, E — 2 Litre, K, L, O, P.
118054	Screw	N19	23	A, E, K, P.	120116	Piston	AB24	44	A, B, E, P.
118507	Bearing, Needle Roller	M32	21	A, B, E, P.	120124	Pin	AB35	45	A, B, E, E — 2 Litre, K, P, R.
118599	Pin, Fulcrum	U25	34	A, E, K.	120128	Dust Cap	K17	18	A, B, D, M, P.
118632	Plug	A6	1	A, B, E, E — 2 Litre, K, M, O, P, T, V, Y, Z.	120132	Rear Wheel Cylinder Assembly		44	A, B, E, P.
118826	Plug, Core		31	A, E, E — 2 Litre, K, L, O, Z.	120134	Cover, Dust	AB25	44	A, B, E, E — 2 Litre, K, P.
					120135	Retainer, Dust Cover	AB26	44	A, E, K, P.

NUMERICAL INDEX

Part No.	Description	Plate No.	Page	Also Used on Models	Part No.	Description	Plate No.	Page	Also Used on Models
120137	Spring, Plate	AB30	44	A, B, E, E — 2 Litre, K, P, Z.	121530	Distributor Pedestal	B55	6	A, E, P, Z.
120138	Plate, Retaining	AB29	44	A, B, E, E — 2 Litre, K, P, Z.	121699	Compensating Sector	AA29	43	A, E, K, O.
120139	Cover, Dust	AB33	44	A, B, E, E — 2 Litre, K, P.	121755	Seal, Dust (Rubber)	AA26	43	A, E, K.
120142	Adjuster Unit Assembly	AB18	44	A, B, D, E, E — 2 Litre, K, L, P, R, Y, Z.	121757	Bearing	AA24	43	A, E, K.
120305	Washer	N30	23, 95	A, E, K, P.	121758	Washer, Tab	AA28	43	A, E, K.
120307	Plate	N2	23	A, E, K, P.	121759	Pin, Shouldered	AA27	43	A, E, K.
120308	Master Cylinder Assembly		40	A, E, E — 2 Litre, K.	121760	Seal, Felt	AA25	43	A, E, K.
120327	Washer, Thrust	T39	32	A.	121765	Bracket, Fulcrum	AQ2	64	A, E, K, L.
120331	Connection		14	E — 2 Litre, L, O, R.	121766	Handbrake Cable Assembly	AA11	43	A, E, K.
120694	Angle Drive	BF49	96	E, E — 2 Litre, K, L, O.	121770	Flange	T30	31	A, E, P.
120941	Shim		37	A, E, K, L, O.	121782	Connector	Z19	42	A, B, E, K, L, V, Z.
120946	Plunger	W32	37	A, E, K, L, O.	121831	Tube, Dipstick	A15	1	I, M, V.
120948	Bellows	W45	37	A, E, K, L, O, Z.	121860	Washer, Tab	T74	32	A, E, E — 2 Litre, K.
120949	Shim	W34	37	A, E, K, L, O, Z.	121862	Bolt	T73	32	A, E, E — 2 Litre, K.
120953	Spring	W42	37	A, E, K, L, O, Z.	122022	Shim	R40	28	A, E, E — 2 Litre, K.
120955	Socket, Ball	W39	37	A, E, K, L, O, Z.	122115	Water Pump Plug	C4, T60	8, 32	A, B, E — 2 Litre, K, O, P, Z.
120957	Washer, Tab	W40	37	A, E, K, L, O, Z.	122126	Oil Seal	R50	28	A, E, E — 2 Litre, K, L.
120959	Shim	W34	37	A, E, K, L, O, Z.	122137	Plate, Spring	R57	29	A, E, E — 2 Litre, K.
121215	Dynamo Link Lifting Eye	J16	17	A, B, P, Z.	122289	Pad, Rubber	Y5	39	A, E — 2 Litre, K, L, R, Z.
121217	Cylinder Head Stud	A17	1	A, B, P, Z.	122296	Rod, Push	Y33		A, E, E — 2 Litre, K.
121269	Starter Solenoid Switch	AG31	51	A, E, K, L, O, Y, Z.	122534	Dirt Seal	R45	28	A, E, E — 2 Litre, K.
121295	Nut, Wheel	V14	35	E, K, L.	122566	Clutch Cover, Front End	L6	19	A, P.
121296	Nut, Wheel		35	E, K, L.	122569	Washer, Joint	L14	19	A, B, E, E — 2 Litre, K, P.
121297	Spanner		35	E, K, L.	122653	Screw, Set	L50, N28	20, 23	A, B, E, E — 2 Litre, K, L, M, O, P, V, Y.
121398	Oil Pressure Indicator Switch	A34	2	A, B, E, E — 2 Litre, K, M, O, P, V, Z.	122669	Clamp Steering Column	W8	36	A, E, K, L.

NUMERICAL INDEX

Part No.	Description	Plate No.	Page	Also Used on Models	Part No.	Description	Plate No.	Page	Also Used on Models
122689	Rear Engine Mounting	P6	24	A, E, K.	125481	Link Assembly, R.H.	S7	30	A, K.
122718	Cap, End	W6	36	A, E, K, L.	125482	Link Assembly, L.H.	S8	30	A, E, K.
122719	Washer, Bearing	W7	36	A, E, K, L.	125505	Feeler Gauge Assembly		49	A, E, L, P, Y, Z.
122745	Spanner		49	A, E, K, Z.	125733	Strut	R32	28	A, E, E — 2 Litre, K.
122746	Pouch Tool		49	A, E, K, O.	125781	Screw, Locating	W10	36	A, E, K, L.
122747	Clip	Q26	25	K, L.	125782	Plate, Locating	W9	36	A, E, K, L.
122796	Connector Tank	AE20	48	A, E.	126607	Cap, Top Cover Extension	N11	23	A, E, K.
122806	Plate, Nave	V19	35, 100	A, E, K.	126754	Dowel, Gear Control	N12	23	A, K.
123100/4	Rear Damper (Armstrong)		34		126765	Spring	W33	37	A, K, L, O.
123100/5	Rear Damper (Girling Monitube)	U23	34		126792	Relay, Overdrive	BF39	95	E — 2 Litre, K, L, O, R, Y.
123135	Operating Lever Assembly	AB31	44	A, E, E — 2 Litre, K, P.	126893	Inlet Valve	A67	3	A.
123203	Plate, Stiffening		25	A, K.	127380	Switch	BF43	95	A, E — 2 Litre, K, L, O, Y.
123231	Cap, Spring, Plate	R57	29	A, E, E — 2 Litre, K, Z.	127651	Ignition and Starter Switch	AN19	61	A, K, L, O, Z.
123415	Gasket, Exhaust Pipe	AD2	47	E, E — 2 Litre, K, O, T.	127740	Shaft		95	E — 2 Litre, K.
123495	Hose, Feed	E23	11		127741	Coupling	N21	23	A, K.
123502	Bracket	S3	30	A, K, Y.	127883	Dowel	B14	5	A, E — 2 Litre, K, L, O, P, V, Y, Z.
123803	Screw	T43	32	A, E, E — 2 Litre, K.	127916	Rear Number Plate Lamp		58	A, K, L.
123813	Shim, .009"	T14	31	A, E, E — 2 Litre, K.	127997	Bush	W24	36	A, K, L, O.
123814	Shim, .013"	T14	31	A, E, E — 2 Litre, K.	127998	Bush	W28	37	A, E, K, L, O.
123815	Shim, .014"	T14	31	A, E, E — 2 Litre, K.	127999	Washer	W27	37	A, E, K, L, O.
123817	Shim, .020"	T14	31	A, E, E — 2 Litre, K.	128000	Washer	W25	36	A, E, K, L, O.
123998	Bush	S2	30	A, E, K.	128001	Plug	W30	37	A, E, K, L, O.
125054	Bolt	N17	23	A, E, K, P, V.	128002	Bush		36	A, E, K, L, O, Z.
125074	Stud	S9	30	A, E, K.	128004	Bellows	W44	37	A, E, K, L, O, Z.
125217	Cover, Dust	Y11	39	A, E, E — 2 Litre, K.	128008	Pin		37	A, E, K, L, O.
125252	Washer, Joint Pedestal to Cylinder Block	B56	6	A, B, P, Z.	128020	Cover, End		36	A, E, K, L, O.

NUMERICAL INDEX

Part No.	Description	Plate No.	Page	Also Used on Models	Part No.	Description	Plate No.	Page	Also Used on Models
128021	'O' Ring	W29	37	A, E, K, L, O, Z.	129361	Bolt	T59, V3, BE51	32, 35, 96	A, E.
128022	Nut, Lock	W51	37	A, E, E — 2 Litre, K, L, O, Z.	129410	Pin	L28	19	A, P.
128023	Pin, Ball	W38	37	A, E, K, L.	129412	Ring	L27	19	A, P.
128024	Housing	W37	37	A, E, K, L, O, Z.	129650	Plate	Q31	25	A, K.
128058	Nut	B9	5	A.	129781	Bolt	T16	31	A, E, E — 2 Litre, K, P, Z.
128087	Washer	AN21	61	C, E, L, O.	129952	Shaft	N13	23	A, E, K.
128088	Washer	AN41	52, 62, 79	C, E, L.	129961	Inner Ball Joint Assembly		37	A, E, K, L.
128135	Shaft		32	A, E — 2 Litre, K.	129963	Sleeve Adaptor	W41	37	A, E, K, L, O, Z.
128136	Flange		32	A.	130031	Shim, .002"		37	A, E, K, L, O, Z.
128262	Sleeve		15	A, C, E, E — 2 Litre, K, L, O, P, Z.	130032	Shim, .010"		37	A, E, K, L, O, Z.
128348	Bolt		101	A, F.	130355	Differential Bearing	T13	31	A, E, E — 2 Litre, K, P.
128352	Plate	U4	34	A, K.	130415	Washer, Joint	W3, W9	16	
128356	Shim	Q34	25	A, E, K.	130544	Switch	AN24	62	E, L, O.
128373	Washer	N9	23	A, E, K.	130545	Washer	AN26	62	E, O.
128397	Rear Number Plate Lamp	AL28	57, 58	A, K, L.	130757	Bracket	R34	28	A, E, E — 2 Litre, K.
128404	Plug		17	E, E — 2 Litre, K, O, Z.	130758	Bracket	R35	28	A, E, E — 2 Litre, K.
128469	Flinger		32	A, E — 2 Litre, K.	130814	Insert	A58	3	C, E, E — 2 Litre, K, O, P, Z.
128484	Voltage Stabiliser	AN2	61	A, C, E, E — 2 Litre, K, L, M, O, Y, Z.	131155	Grommet	AJ19	53	K, L, O.
128651	Circlip	T56	32	A, E.	131169	Screw, S/T		59	C, E, K, Y, Z.
128889	Oil Filter Assembly	D6	9	A, P, Z.	131227	Horn Push Assembly	AH1	52	A, E, K, L.
128921	Oil Pump Complete		8	A, P.	131246	Knob	N38	23	C, E, K, L, M, O, P, V, Y.
128978	Oil Seal	T62	32	A, E, E — 2 Litre, K.	131251	Flasher Unit	AH14	52	E, K, L, M, O.
129003	Outer Axle Shaft and Flinger	T54	32	A.	131312	Grip, Handbrake Lever	AA6	43	A, E, K, L, M, O, Z.
129119	Sleeve	N16	23	A, B, E, K, V.	131535	Spring	A51	3	A, E, E — 2 Litre, K, O, P, Z.
129242	Plug	R11	27	E, E — 2 Litre, K, Z.	131567	Rear Hub and Stud	T75	33	A, E — 2 Litre, K.

NUMERICAL INDEX

Part No.	Description	Plate No.	Page	Also Used on Models	Part No.	Description	Plate No.	Page	Also Used on Models
131570	Packing		51	A, E, K, O, P.	132586	Lever	AA1	43	A, E, K.
131608	Front Flasher Lamp (White Lens)		57	K, V.	132649	Inner Axle Shaft	T37	32	A.
131786	Bush	A11	1	A, P, Z.	132650	Circlip	T40	32	A.
131796	Rubber, Lower	T50	32	A, E, E — 2 Litre, K, O.	132664	Seal, Oil	R18	27	A, D, E, E — 2 Litre, K, P.
131806	Spring	AA40	43	A, D, E, K, V.	132668	Seal, Oil		27	E, E — 2 Litre, K.
131807	Plate	AA41	43	A, E, K, Z.	132754	Bracket Assembly	Q24	25	K.
131809	Back Plate, R.H.		44	A.	132763	Rear Vertical Link Assembly, R.H.		34	A, E, K.
131810	Back Plate, L.H.	AB17	44	A.	132764	Rear Vertical Link Assembly, L.H.	V19	34	A, E, K.
131812	Switch	AN29	62	L.	132819	Bracket Assembly	Q25	25	
132053	Cap	W35	37	A, E, K, L, O.	132856	Bolt	T46	25, 31	A, E — 2 Litre, K, L.
132055	Shim, .010"	W34	37	A, E, K, L, O, Z.	132872	Bolt		20	A, E — 2 Litre, K, O.
132068	Nut, Wing		66	E, F, K, O, V, Y, Z.	132958	Hose	Z14	42	A, L.
132098	Ring	D7	10	A, P, Z,	133065	Radius Arm	U14	34	K.
132104	Bracket, R.H.		25	A, E, K.	133068	Pivot Bracket		34	K.
132105	Bracket, L.H.	Q4	25	A, E, K.	133069	Pivot Bracket	U10	34	K.
132107	Piston	A50	3	A, E, E — 2 Litre, K, O, P, Z.	133070	Shim	U12	34	K.
132115	Stud	BF1	95	E, E — 2 Litre, K.	133103	Plug	W36	37	A, E, K, L, O, Z.
132135/2	Lock and Ignition Switch		101		133122	Bracket		25	K.
132242	Valve Insert, Exhaust	A59	3	A, P, Z.	133148	Cover	D3	10	A.
132365	Bracket, R.H.	Z12	42	A.	133271	Front Engine Mounting	P1	24	A, Z.
132366	Bracket, L.H.	Z13	42	A.	133322	Switch	AN40, AW26	52, 62, 79	E, L
132368	Spanner		49	A, K, O.	133331	Hose, Bottom	AC34	46	A.
132419	Washer	T52	32	E — 2 Litre, K.	133450	Bracket	Y60	40	
132435	Bracket	Q18	24	A, E, K.	133568	Mounting Rubber, Upper	T49	32	A, E — 2 Litre, D, K.
132439	Bolt	AB11	44	A, E, E — 2 Litre, K, Z.	133582	Seal, Adaptor	Y54	40	K.
132495	Stud	A62	3	A, C, E, E — 2 Litre, K, L, O, P, Z.	133770	Bracket Assembly	BF46	96	E — 2 Litre, K.
132565	Tap	AC3	46	K, L, Z.					

NUMERICAL INDEX

Part No.	Description	Plate No.	Page	Also Used on Models	Part No.	Description	Plate No.	Page	Also Used on Models
133771	Arm Assembly	BE11	95	E — 2 Litre, K.	134747	Bush	AJ13	53	K.
133875	Plate	W54	37	A, E — 2 Litre, K, O.	134748	Bush	AJ15	53	K.
133915	Cable Assembly	AA23	43	K.	134751	Seal, Rubber	AJ14	53	K.
133919	Mounting Bracket Assembly		64	K.	134757	Trip, Flex	AN3	61	K.
134001	Rod Assembly	AA4	43	K.	134814	Gear Control Hand Lever	N4	23	
134056	Pipe Assembly	Z11	42	A.	134855	Carburettor Fuel Pipe		14	
134143	Pawl	AA2	43	K, L.	134862	Relay Lever Assembly	AA23	43	A, K.
134216	Bracket Assembly	BF13	95	E.	134886	Lead Engine, No. 1		17	Z.
134229	Mounting, Flexible	BF15	95	E, E — 2 Litre, K.	134887	Lead Engine, No. 2		17	E, E — 2 Litre, K, O, Z.
134243	Temperature Gauge	AN6	61	E — 2 Litre.	134888	Lead Engine, Nos. 3 and 4		17	Z.
134253	Handbrake Assembly		43	K.	134890	Lead, Earth		59	
134290	Shaft	L46	20	A, E.	134891	Arm Clamp Assembly	AF26	50	E.
134336	Tool, Wheel		49, 100	E, O.	134933	Dipstick Assembly	A48	2	
134399	Outrigger, R.H.	Q13	25	K.	134936	Washer	G67	14	
134400	Outrigger, L.H.	Q14	25	K.	134942	Nut	AE18	48	
134503	Brake Pedal		39	K.	134953	Washer, Felt	X12	38	
134504	Clutch Pedal, L.H.S.		39	K.	136381	Clutch Pedal, R.H.S.	Y1	39	
134529	Switch		59	A, E — 2 Litre, L, M, O, Z.	136487	Spring	A70	3	A, E.
134532	Bracket	Y17	39	A, E — 2 Litre, K.	136600	Ball Joint Assembly	W48	37	A, E — 2 Litre, K.
134540	Bearing	X11	38	E, K, M.	136604	Ball Joint Assembly	R5	27	A, E — 2 Litre, K.
134545	Throttle Rod	X25	38		136711	Platform Assembly	BE14	95	
134574	Washer, Sealing	AE7	48	K, O, Z.	136818	Stud	T45	32	
134575	Ring, Locking	AE8	48	K, O, Z.	136835	Spring	X28	38	
134580	Bracket	Q10	25	K.	136868	Piece, Distance		25	K.
134681	Water Elbow	C33	8	O, Z.	136869	Bolt	T46	32	K.
134688	Pinion, L.H.S.		36	A, E, L.	136885	Clamp Assembly	W53	37	E — 2 Litre, K, L, O.
134689	Pinion, R.H.S.	W26	36	L.	136890	Bracket Assembly	P7	24	A, K.
134746	Wheelbox	AJ12	53	K.					

NUMERICAL INDEX

Part No.	Description	Plate No.	Page	Also Used on Models	Part No.	Description	Plate No.	Page	Also Used on Models
136908	Connection, Three-way	Z21	42	A, E, K, L, V, Z.	138478	Wiper Blade	AJ21	53	K.
136939	Connection	Z4	42	A, E, K, L, Z.	138479	Wiper Arm, R.H.S.	AJ20	53	K.
136979	Link	X29	38		138480	Wiper Arm, L.H.S.		53	K.
136990	Plunger	L54	20	A, E, E — 2 Litre, K.	138526	Bolt	B15	5	A, C, E, E — 2 Litre, K, O, Z.
137015	Bracket	X4	38	K.	138529	Bolt	B43	6	A, C, E, E — 2 Litre, K, O, Z.
137048	Clip	Z10	42	A, K, L, O.	138530	Adaptor	E21	11	E — 2 Litre, K, L, O, Z.
137308	Spring, Ring	BG19	97	E, E — 2 Litre, K.	138591	Washer		12	A, M, V.
137474	Horn Assembly, High Note		52		138556	Stub Axle	R15	27	A.
137531	Balance Weight, $\frac{1}{2}$ oz.		102	L, O, Z.	138558	Bolt	R28	28	A, O.
137622	Bracket	7	17	A, Z.	138559	Water Shield	R14	27	A, E, E — 2 Litre, K.
137632	Bottle	AC23	46	E, K, L, O, Z.	138608	Grommet	Z35	42	
137691	Cap	AC2	46	E, K, L, O, Z.	138685	Bush	N5	23	A, E, K.
137705	Temperature Transmitter	AN7	61	E — 2 Litre, K, O, Z.	138686	Bush	N15	23	A, E, K.
137743	Cap	AC24	46	E, K, L, O, Z.	138701	Gasket	C18	8	A, C, E, E — 2 Litre, K, O, Z.
137747/1	Horn Relay		52	K, L, O.	138702	Washer	C21	8	A, Z.
137747/2	Horn Relay		52	K, L, O.	138737	Cigarette Lighter		102	O.
137811	Plug	A89	4	Z.	138807	Clip	AD12, 30	47	E — 2 Litre, K, L, O.
137842	Bracket Assembly	Y6	39	A, E — 2 Litre, K.	138892	Clip		15	A, C, E, E — 2 Litre, K, O, Z.
137845	Clamp	E13	11	Z.	138926	Operating Valve	BH14, BG11	96	E — 2 Litre, E, K.
138092	Bearing	L33	19	A, E.	139029	Washer	A93	4	A, Z.
138211	Bearing, Big End	B44	6	Z.	139126	Bracket	S4	30	K.
138316/1	Cable, Inner, L.H.S.		61	E, K.	139386	Mounting Rubber	W52	37	E — 2 Litre, L, O, Z.
138316/0	Cable, Outer, L.H.S.		61	E, K.	139521	Bracket	Q21	25	A, E.
138317/1	Cable, Inner, L.H.S.	AN12	61		139522	Bracket	Q22	25	A, E.
138317/0	Cable, Outer, R.H.S.	AN13	61		139523	Pipe Assembly	Z27	42	A, E, K.
138322	Extension	BF36	95		139563	Sleeve	L25	19	
138323	Extension	BF36	95	K.	139572	Bearing	L24	19	
138380	Plug		1						

NUMERICAL INDEX

Part No.	Description	Plate No.	Page	Also Used on Models	Part No.	Description	Plate No.	Page	Also Used on Models
139827	Bracket	AD17	47	K.	141709	Air Cleaner	H2	16	
140073	Balance Weight, 1 oz.		102	L, O, Z.	141761	Battery		59	
140074	Balance Weight, 1½ oz.		102	L, O, Z.	141998	Hose	E25	11	E.
140075	Balance Weight, 2 oz.		102	L, O, Z.	142087	Angle, Battery Retaining		66	K, Z.
140111	Bearing, Main	B2	5	Z.	142139	Adaptor	W16	36	K, Z.
140549	Clip	W4	36, 101	E, K, L, Z.	142140	Flexible Joint Assembly		36	K, Z.
140755	Steering Column Upper Assembly	W3	36	E, K.	142251/1	Horn, High Note	AH4	52	
140797	Ring	B46	6	Z.	142251/2	Horn, Low Note		52	L, O.
140798	Ring	B46	6	Z.	142252/1	Horn, Windtone, Low Note	AH5	52	
140799	Ring	B47	6	Z.	142252/2	Horn, Windtone, High Note		52	L.
140892	Bearing	R42	28	E, E — 2 Litre, K.	142281	Clip	AD6, 24	47	K.
140893	Piece, Distance	R44	28	E, E — 2 Litre, K.	142333	Washer	T78	33	Z.
140894	Water Shield	R43	28	E, E — 2 Litre, K.	142440	Plug	A10	1	Z.
140895	Water Shield	R46	28	E — 2 Litre, K.	142500	Lever Assembly	X14	38	
140919	Bottom Trunnion Assembly, R.H.		28	E, E — 2 Litre, K.	142540	Lead		52	
140920	Bottom Trunnion Assembly, L.H.	R41	28	E, E — 2 Litre, K.	142597	Hub Adaptor, R.H.	V11	35	E, K.
140970	Thermostat Unit (82° opening)	C32	8	E, E — 2 Litre, K, L, O, Z.	142598	Hub, Adaptor, L.H.		35	E, K.
141185	Seal, dirt	T66	32	E — 2 Litre, K, L.	142647	Bearing	B17	5	
141218	Bearing	T65	32	E, E — 2 Litre, K.	142648	Bearing	B18	5	
141221	Piece, distance	T63	32	E, E — 2 Litre, K.	142649	Lifting Eye Bracket	A97	4	Z.
141443	Shim	T67	32	E, E — 2 Litre, K.	142774	Washer	A27	2	Z.
141444	Shim	T64	32	E, E — 2 Litre, K.	142795	Nut, Lock	W43	37	E — 2 Litre, K, L.
141475	Pipe	AC31	46		143345	Terminal Blade Starter, Solenoid		96	
141606	Bracket	AC25	46		143393	Cap	A92	5	E — 2 Litre, K, L, O.
141625	Steering Column Upper Assembly		36, 101	E, K.	143456	Seal	A29	2	
141648	Strip	H4	16		143552	Valve Tappet	A73	3	E — 2 Litre, K, O, Z.
141675	Flywheel Assembly	B11	5		144070	Stud		3	

NUMERICAL INDEX

Part No.	Description	Plate No.	Page	Also Used on Models	Part No.	Description	Plate No.	Page	Also Used on Models
144254	Loctite		11	Z.	146422	Brake Master Cylinder Assembly		40	
144504	Nut	V12	35	K.	146423	Brake Master Cylinder Assembly		40	
144648	Plug	A56	3		146431	Thermostat Unit (88° opening)		8	E — 2 Litre, K, O.
144297	Body, Water Pump	C1	8	Z.	146470	Piston Assembly	B45	6	Z.
144326	Bracket		25		146471	Piston Assembly		6	Z.
144542	Pipe Assembly	AE21	48		146479	Hub, Front	R20	27	
144656	Cable	AL40	58	K.	146485	Pin, Gudgeon	B49	6	Z.
144686	Plug, Core	A8, 57	1, 3		146543	Connecting Rod Assembly	B40	6	
144687	Plug, core	A9	1		146728	Ball Joint Assembly		37	Z.
144688	Plug, Core	A7	1		146821	Cable, Inner	AN32	62	
144716	Clutch Slave Cylinder		18		146825	Cable, Outer	AN33	62	
144781	Washer, Thrust	B3	5	Z.	146873	Ring		6	
144962	Rocker Shaft	A75	4	Z.	146914	Washer	A87	4	Z.
144965	Valve, Exhaust	A68	3		146951	Front Brake Caliper Assembly, L.H.	AB1	44	
144973	Pedestal	A79	4	Z.	146952	Front Brake Caliper Assembly, R.H.		44	
144974	Pedestal	A78	4	Z.	146987	Bezel	AN34	62	
144975	Pedestal	A76	4	Z.	147119	Emission Control Valve	E19	11	Z.
145108	Plug, Nylon		36	K, L, O.	147277	Flasher Indicator Switch	AH19	52	
145197	Spring	G66	14		147278	Lighting Switch Head, Dip	AH23	52	
145319	Pad	AB5	44	Z.	147279	Lighting Switch Head, Dip		52	
145890	Clip	AH22, AN3852,	59, 62	E — 2 Litre, K, Z.	147280	Switch, Overdrive	BF54	96	
145908	Harness		95	K.	147281	Switch, Overdrive		96	
146092	Gasket	E10	11	Z.	147414	Hose, control	E20	11	
146112	Coil, Ignition	AF34	50	E — 2 Litre, K, O.	147466	Body, Harness		59	
146251	Horn, Low Note		52	O.					
146257	Super Post Horn		52	O.					
146305	Lead		59	K.					
146366	Pouch, Tool		49	K, O.					
146413	Bracket Support		40						

NUMERICAL INDEX

Part No.	Description	Plate No.	Page	Also Used on Models	Part No.	Description	Plate No.	Page	Also Used on Models
147467	Lead		17		148030	Gear Train Assembly		21	
147471	Reverse Light Switch	AM10	60		148043	Piston Assembly		6	
147547	Side and Flasher Lamp		55		148044	Piston Assembly		6	
147548	Side and Flasher Lamp		55		200535	Starter Motor		51	A, B, E, K, O, P.
147549	Gasket	AK25	55, 56		201246	Brake Drum, Rear	AB40	45	A, P.
147550	Rear Flasher Lamp, Red Lens		57		201311	Timing Cover Assembly	B26	5	A, B, P, Z.
147551	Rear Flasher Lamp, Amber Lens		57		201316	Housing	C3	8	A, B, E, E — 2 Litre, K, O, P, Z.
147552	Gasket	AL15	57		201329	Pulley, Fan	C14	8	A, B, P, Z.
147553	Bezel	AL16	57		201344	Rear Engine Plate	A39	2	
147592	Plinth	AL17	57		201350	Gear, Ring	B12	5	A, B, C, E, E — 2 Litre, K, O, P.
147604	Fuel Gauge	AN5	61		201403	Belt, Fan	C31	8	A, B, E, O, P, Z.
147621	Lead Set		101		202465	Pulley	B7	5	A, B, P.
147622	Lever, Throttle	G53	14		204226	Rear Hub (Inner) Assembly	T59	32	A, E, E — 2 Litre, K.
147668	Harness	BE34	95		204679	Mainshaft	M1	21	A, B, E, P.
147775	Cover, Top	L39	19		204741	Clip, Horn Assembly	AH3	52	A, E, K, L, Z.
147777	Lead, Reverse	AM12	60		205677	Tool Kit, Complete		49	A.
147788	Support Assembly	Q8	25		206175	Slave Cylinder Boss	L8	19	A, B, P.
147789	Support Assembly	Q9	25		206262	Front Damper	R52	29	A.
147791	Bracket, Front	AD5	47		206685	Lower Wishbone, R.H.		28	A, E, E — 2 Litre, K.
147861	Plate, Mounting	E16	11		206686	Lower Wishbone, L.H.	R30	28	A, E, E — 2 Litre, K.
147911	Steering Column Locking Device and Ignition Switch Kit		101		207093	Anti-Roll Bar	S1	30	A, E, K.
147911/INS.	Fitting Instructions		101		208058	Rack, Steering	W23	36	A, E, K.
147912	Strap		101		208142	Mainshaft	BF2	21, 95	E.
147951	Bolt		101		208493	Petrol Pump, Complete		12	A, P, Z.
147993	Bush	T3	31		208532	Stop, Tail Lamp		57	K.
					208715	Friction Disc	AB13	44	A, E.

NUMERICAL INDEX

Part No.	Description	Plate No.	Page	Also Used on Models	Part No.	Description	Plate No.	Page	Also Used on Models
208935	Bracket, R.H.	Q19	25	A, E, K.	209837	Brake Pedal Mounting Assembly		39	K.
208943	Mounting Assembly	Q23	25	A, E, K.	209865	Cradle Assembly	AC4	46	
209018	Platform, Rear Engine Mounting	P14	24	E, K.	209936	Axle Casing	T1	31	
209033	Spring, Road		29	A.	210449	Clutch Housing, Cast Iron	L5	19	A.
209331	Bracket	Q20	25	A, E, K.	210508	Propellor Shaft	V1	35	
209398	Outrigger Assembly, R.H.	Q11	25	K.	210601	Rear Crossmember and Axle Mounting Bracket Assembly		25	
209399	Outrigger Assembly, L.H.	Q12	25	K.	210862	Rocker Cover Assembly	A91	4	
209423	Bearing Assembly	AV39	77, 101	A, E, K, L, P.	210926/M	Scissor Jack Assembly		49	A, E, K, Z.
209438	Crossmember	K	25	K.	210926/MH	Handle		49	A, E, K, Z.
209439	Gusset	Q6	25	K.	210926/P	Scissor Jack Assembly		49	A, E, K, Z.
209440	Gusset	Q7	25	K.	210926/PH	Handle		49	A, E, K, Z.
209465	Bracket, L.H.	Q16	25	K.	210953	Towing Attachment Kit, Rear		102	
209466	Bracket, R.H.	Q15	25	K.	210985	Propellor Shaft	BE50	35, 96	
209542	Tank Unit	AE6	48		211048	Tie Rod Lever, R.H.		28	A.
209590	Gearbox Extension	L29	19	A, E, E — 2 Litre, K.	211049	Tie Rod Lever, L.H.	R27	28	A.
209656	Control Box	AM4	59	Z.	211124	Washer	A44	2	A.
209688	Steering Column, Lower	W5	36	K.	211126	Gasket	B28	5	A, C, E, E — 2 Litre, K, O, Z.
209749	Stay Assembly, R.H.		46		211399	Pipe Assembly	Z26	42	A, E, K.
209750	Stay Assembly, L.H.	AC8	46		211544	Plate	T44	31	A, E.
209754	Pipe, L.H.S.		42	K.	211869	Spring, Road		29	
209755	Pipe, R.H.S.	Z1	42	K.	211921	Dynamo		51	L, Z.
209776	Pipe	E27	11		212006	Oil Sump Assembly	A42	2	
209778	Pipe		15		212147	Front Cover Assembly	H5	16	
209835	Bracket and Clutch Pedal, R.H.S.		39	K.	212164	Camshaft		5	
209836	Bracket and Clutch Pedal, L.H.S.		39	K.					

NUMERICAL INDEX

Part No.	Description	Plate No.	Page	Also Used on Models	Part No.	Description	Plate No.	Page	Also Used on Models
212294	Gasket	A64	3		214231	Fan Assembly, 4 Blade	C25	8	
212323	Accelerator Pedal Assembly, R.H.S.	K1	38		303709	Gearbox Case	L1	19	A, B, E, P.
212344	Road Wheel, Wire	V10	35	K.	304982	Differential Casing	T12	31	A, E, P.
212358	Accelerator Pedal Assembly, L.H.S.	X16	38		305137	Adaptor, Gearbox	BF3	95	E, E — 2 Litre, K.
212416	Pipe	E28, AW19	11, 79		305746	Bracket Assembly	Q27	25	
212622	Oil Seal Housing, Rear	A30	2		305747	Bracket Assembly	Q28	25	
212721	Fan Assembly	C26	8		305764	Pipe Assembly	Z18	42	A, E, K.
212762	Revolution Counter	AN4	61	E — 2 Litre.	305765	Pipe Assembly, R.H.	Z9	42	A, E.
212766	Washer, Joint	A36	2		305824	Petrol Pipe	AE17	48	
212769	Front Engine Mounting Plate Assembly	A35	2		305894	Spring, Road, Rear		34	
213032	Clutch Disengaging Lever	L19	19		305894/M	Leaf, Main		34	
213680	Shield, Dust, R.H.		44		305911	Pipe Assembly	Z20	42	K.
213681	Shield, Dust, L.H.	AB16	44		305931	Rack and Pinion, L.H.S.		36	A, E.
213946	Rear Brake Assembly, R.H.		44		305932	Rack and Pinion, R.H.S.		36	A, E.
213947	Rear Brake Assembly, L.H.		44		305933	Petrol Tank	AE1, 23	48	
214081	Clutch Cover Assembly		18		305936	Pipe Assembly, L.H.S.		42	
214086	Speedometer, Mile	AN1	61		305937	Pipe Assembly	Z33	42	
214087	Speedometer, Kilo		61		305946	Pipe Assembly		12, 14	
214088	Distributor Assembly		50		305953	Pipe Assembly	AE13	48	
214097	Plate Rack Assembly	H1	16		306142	Skid Plate Assembly		25	
214098	Air Cleaner and Silencer Assembly		16		306152	Extension, Top Cover	N1	23	K.
214101	Front Exhaust Pipe Assembly	AD1	47		306553	Overdrive Unit	BF7	95, 97	E.
214144	Spring, Road, Front	R51	29		306603	Vertical Link, R.H.		27	A.
214150	Rear Damper and Road Spring		29		306604	Vertical Link, R.H.	R10	27	A.
					306677	Rear Transverse Road Spring Assembly		34	

NUMERICAL INDEX

Part No.	Description	Plate No.	Page	Also Used on Models	Part No.	Description	Plate No.	Page	Also Used on Models
306677/M	Leaf, Main		34		500186	Circlip	AA10	43	A, E, J, K, L, P, T, Y.
307004	Cylinder Block Assembly	A1	1		500292	Diaphragm Assembly	F11	12	A, E, M, P, Z.
307027	Rear Transverse Road Spring Assembly		34		500293	Link	F18	12	A, B, P, Z.
307027/M	Leaf, Main		34		500381	Washer, Plain	AC19	46	A, Z.
307134	Wheel Trim		100	E, O.	500412	Pin, Mills		98	
307245	Wood Rimmed Steering Wheel		100	E, L.	500464	Washer, Copper	L16	19	A, B, E, E— 2 Litre, J, K, L, P, R, T, V, Y.
307401	Road Wheel	V17	35	K.	500469	Washer	A13, A33, A61	1, 2, 3	
307422	Crankshaft	B1	5	Z.	500492	Glass	AL45	58	A, E, K, L.
307756	Steering Wheel	W1	35		500568	Washer	BG14	97	E, E— 2 Litre, J, K, L, O, P, R, T, Y.
307869	Intermediate Silencer and Exhaust Pipe Assembly	AD11	47	K.	500591	Plunger	BG16	97	E, E— 2 Litre, J, L, O, P, R, T, Y.
307987	Front Suspension Unit, R.H.		27		500594	'O' Ring	BG9	97	
307988	Front Suspension Unit, L.H.		27		500613	Washer	BG67	98	E, E— 2 Litre, J, L, O, P, R, T, Y.
308086	Manifold, Exhaust	E1	11		500633	Spring	BG21	97	E, E— 2 Litre, J, K, L, O, P, R, T, Y.
308087	Manifold, Inlet	E3	11		500642	Washer	BG51	98	E, E— 2 Litre, J, K, L, O, P, R, T, Y.
308111	Main Harness, R.H.S.		59		500872	Circlip	M6, M37	21	A, B, E, E— 2 Litre, K, P.
308112	Main Harness, L.H.S.		59		500892	Pinion and Sleeve	AG27	51	A, B, E, E— 2 Litre, K, P.
308123	Rear Silencer and Tail Pipe Assembly	AD29	47		500926	Bush	AG17	51	A, B, E, K, O, P.
402611	Chassis Frame, Complete		25		500927	Bush	AG13	51	A, C, E, O, P.
402619	Radiator Block Assembly	AC1	46		500974	Pin, Mills	B54	7	A, E, E— 2 Litre, K, O, P.
500047	Circlip, on Spindle	C10	8	E— 2 Litre, J, K, L, M, O, R, T, V, Y.	501128	Spring, Diaphragm	F12	12	A, B, P, Z.
500057	Washer, Lock	BB57, BC20	28, 86		501258	Washer	A53	3	
500098	Greaser		37	B, J, L, P, R, T, V, Y, Z.	501362	Window	AL31	57, 58	K, L, P.
500172	Washer, Plain	AV27	77	K, L.	501436	Bulb	AL44	58	A, E, E— 2 Litre, K, L, P, V, Y, Z.
					501478	Cable and Adaptor	AK6	54, 55	A, B, E, K, L, M, O, P, R, T, V, Y, Z.

NUMERICAL INDEX

Part No.	Description	Plate No.	Page	Also Used on Models	Part No.	Description	Plate No.	Page	Also Used on Models
501606	Pin, Mills		99	E, E — 2 Litre, K.	502559	Cage, Free Wheel	BG54	98	E, E — 2 Litre, J, K, L, O, P, R, T, Y.
501651	“Wellseal”, Jointing Compound		3		502560	Breather	BG101	99	E — 2 Litre, J, K, L, P, R, T, Y.
501704	Cap	AG26	51	A, B, E, K, O, P.	502650	Nipple, Spoke		35	K, L, R.
501705	Brush Set	AG23	51	A, B, E, K, O, P.	503213	Sleeve		59	A, K, L, O, V, Y.
501706	Bracket Assembly	AG16	51	A, B, E, K, O, P.	503603	Sundry Parts Set		53	A, B, L, P, R, T, V, Y.
501707/	LV Fluid, Brake		42, 49	A, E, K, O, P, R, Y.	503438	Washer, Lock	AV24	73	C, L, Y.
501708	Spring Set	AG18	51	A, B, E, K, O, P.	503627	Nut		81	A, C, E, E — 2 Litre, M, O, P, Y.
501709	Nut	AG30	51	A, B, E, K, O, P.	503959	Screw	G24	13	L, T.
501710	Spring, Main	AG29	51	A, B, E, K, O, P.	503969	Screw	G32	13	L, P.
501711	Spring, Pinion, Retaining	AG28	51	A, B, E, K, O, P.	504617/1	Cable, Inner	BF48	96	L, R.
501712	Bracket Assembly	AG12	51	A, B, E, K, O, P.	504617/0	Cable, Outer	BF48	96	L, R.
501714	Armature Assembly	AG15	51	A, B, E, K, O, P.	504621/1	Cable, Inner — R.H.S.		96	E, K, O, P.
501715	Coil	AG14	51	A, B, C, E, K, O, P.	504621/0	Cable, Outer — R.H.S.		96	E, K, O, P.
501795	Washer	AY40	81	L, P, T.	504806	Sleeve		54, 55	A, E, K, L, P, Y.
501823	Interior, Bulbholder		57	B, C, K, L, V.	504863	Spring and Rotor Assembly	D2	10	A, B, P.
502136	Washer	W18	36	A, E, K, O, P, Z.	504877	Shoe, Hold Down Spring	AB36	45	A, B, E, E — 2 Litre, K, P, R, Z.
502146	Washer	AM11, BE44	60, 95	E, E — 2 Litre, K, L, O, T, Y.	504878	Cup, Washer	AB37	45	A, B, E, E — 2 Litre, K, P, R, Z.
502148	Wire		36	A, E, K, P, T, Y, Z.	505237	Gasket	F4	12	A, B, P, Z.
502210	Bolt	AG24	51	A, B, E, K, O, P.	505239	Valve Assembly	F7	12	A, B, E, E — 2 Litre, K, L, M, O, P, T, V, Y, Z.
502245	Spring	F17	12	L, M, V.	505240	Retainer	F8	12	A, B, E, E — 2 Litre, K, M, O, P, T, V, Y, Z.
502248	Washer	F14	12	A, B, P, Z.	505241	Gasket	F9	12	A, B, E, E — 2 Litre, K, M, O, P, T, V, Y, Z.
502249	Washer	F13	12	A, B, P, Z.	505260	Washer, Lock		81	A, B, E, E — 2 Litre, O, T, Y.
502264	Cover	AL32	57, 58	A, K, L.					
502287	Bulb	AL5	57	A, E, K, L, M, O, P, V, Y, Z.					
502379	Bulb	AK22, AL23	56, 57	A, E, E — 2 Litre, K, M, O, P, V, Y, Z.					
502452	Washer, Plain	AV31	81, 77	O.					
502459	Wing Mirror		100	A, E, O, P, R, T, Y.					

NUMERICAL INDEX

Part No.	Description	Plate No.	Page	Also Used on Models	Part No.	Description	Plate No.	Page	Also Used on Models
505307	Washer, Lock	AV30, AW12	79, 77	E — 2 Litre, K, L, O, P.	506103	Stud	BG5	97	E, E — 2 Litre, K, P.
505543	Head, Filter Cover	F1	12		506104	Plate	BG48	98	E, E — 2 Litre, K, P.
505552	Nut	AV25	75		506105	Stud	BG4	97	E, E — 2 Litre, K, P.
505627	Washer	AV23	75		506107	Plate	BG37	97	E, K, P.
505771	Nut	AV29, AW11	77, 79		506108	Washer	BG92	99	E, E — 2 Litre, K, O, P.
505825	Bezel		100	A, E, O, P, R, T, Y.	506109	Plate	BG78	98	E, E — 2 Litre, K, P.
505883	Body, Rubber	AL25	57	K, L, M, P, R, V, Y.	506111	Bearing	BG72	98	E, E — 2 Litre, K, P.
505884	Rim	AL21	57	K, L, M, P, R, V, Y.	506112	Bearing	BG46	98	E, E — 2 Litre, K, P.
505886	Lens	AL22	57		506113	Bearing	BG70	98	E, E — 2 Litre, K, P.
506044	Sunwheel Assembly	BG57	98	E, E — 2 Litre, K, P.	506114	Plug	BG38	97	E, E — 2 Litre, K, P.
506063	Rollers, Steel	BG65	98	E.	506115	'O' Ring	BG88	99	E, E — 2 Litre, K, P.
506064	Operating Valve Lever Assembly	BG8	97		506117	Plug	BG13	97	E, E — 2 Litre, K, L, O, P.
506066	Bearing	BG86	99	E, E — 2 Litre, K, P.	506118	Washer	BG28, BG34, BG39	97	E, E — 2 Litre, K, P.
506067	Speedometer Driving Gear Assembly	BG85, BH89	99	E, E — 2 Litre, K, P.	506119	Gear	BG87	99	E, E — 2 Litre, K, P.
506070	Spring	BG15	97	E, E — 2 Litre, K, L, O, P.	506129	'O' Ring	BG31	97	E, E — 2 Litre, K, P.
506071	Screw	BG91	99	E, E — 2 Litre, K, L, O, P.	506130	'O' Ring	BG56	98	E, E — 2 Litre, K, P.
506076	Screw	BG25	97	E, E — 2 Litre, K, P.	506542	Circlip	Y4	39	A, C, E, E — 2 Litre, K, O.
506081	Bearing Housing	BG47	98	E, E — 2 Litre, K, P.	506628	Fluid, Brake		42	K.
506082	Stud	BG2	97	E, E — 2 Litre, K, P.	507086	Screw	AK4	54, 55	A, K, L, M, R, V, Y, Z.
506083	Stud	BG3	97	E, E — 2 Litre, K, P.	507153	Arm, Rocker	F19	12	A, M, P, V, Z.
506084	Piece	BG53	98	E, E — 2 Litre, K, P.	507158	Pin	F22	12	A, M, P, V, Z.
506091	Ring	BG58	98	E, E — 2 Litre, K, P.	507159	Retainer	F23	12	A, M, V, Z.
506097	Plate	BG40	97	E, E — 2 Litre, K, P.	507223/1 Cable, Inner	AN9	61	A, K, L.	
506098	Washer	BG41	97	E, E — 2 Litre, K, P.	507223/0 Cable, Outer	AN10	61	A, K, L.	
506099	Speedometer Driving Gear	BG93	99	E, E — 2 Litre, K, P.	507865	Wheel Cylinder Kit		44, 49	A, B, P, V.
506101	Joint		97	E, E — 2 Litre, K.	508007	Circlip	G22	13	A, L.
					508017	Screw	G29	13	A, L.

NUMERICAL INDEX

Part No.	Description	Plate No.	Page	Also Used on Models	Part No.	Description	Plate No.	Page	Also Used on Models
508137	Shade	AN16	61		509307	Bearing	AG2	51	A, E, K, L, M, O, P, T, V, Y, Z.
508138	Window	AN15	61		509308	Bracket	AG1	51	A, E, L, M, O, P, T, V, Y, Z.
508139	Holder, Bulb	AN17	61		509309	Nut, Shaft	AG3	51	A, E, K, L, M, O, P, T, V, Y, Z.
508165	Bulbholder and Plate	AL24	57	B, J, K, L, M.	509311	Armature Assembly	AG5	51	A, L, P, T, V, Y, Z.
508169	Gear, Brush	AJ2	53	A, E, K, L, M, O, V, Y.	509316	Bolt	AG11	51	A, E, L, M, O, P, T, V, Y, Z.
508170	Brush Set	AJ3	53	A, E, K, L, M, O, V, Y.	509317	Sundry Parts Set		51	A, E, K, L, O, P, T, V, Y, Z.
508182	Crosshead and Rack	AJ11	53	A, E, K, L.	509356	Screw		76	A, E, K.
508445	Service Kit, Master Cylinder		40, 49	A, E, E — 2 Litre, K.	509361	Spanner		49	A, E, K.
508725	Clip, Cable		59	A, E, O.	509374	Field Coil	AG4	51	A, L, P, V, Y, Z.
508875	Washer, Plain	AH8, BF41	95, 52, 71	E, E — 2 Litre, K.	509481	Housing Bearing Assembly (Reconditioned Unit).		8	Z.
508955	Water Pump Repair Kit		8, 49	A, E, K, P, Z.	509537	Circlip	W31	37	A, E, K, L, O, Z.
508978	Circlip	B50	6	A, C, E, E — 2 Litre, K, O, P.	509539	Plug, Screwed	T60	32	E, E — 2 Litre, K, L.
509108	Washer, Carburettor Linkage	G57, G63	14		509651	Synchro Operating Sleeve Assembly	M23	21	A, E — 2 Litre, K, L, P.
509141	Screw, Set		89	A, B, O.	509652	Gear and Sleeve Assembly	M8	21	A, B, P.
509161	Screw, S/T		76	A.	509736	Nut, Dome	AL33	57, 58	A, K, L.
509210	Screw	BB66, BB71	86	A, E, L, O, Z.	509761	Washer, Plain		81	A.
509260	Bush	R58	29	A, E, E — 2 Litre, K, Y, Z.	509815	Hypoid Housing	T7	31	A, E.
509279	Screw, S/T		89	A, E, L, Y.	509817	Bracket Assembly	AG19	51	A, C, E, K, O, P.
509302	Brush Set	AG9	51	A, E, L, M, O, P, T, V, Y, Z.	509818	Bush	AG20	51	A, C, E, K, O, P.
509303	Bracket	AG6	51	A, L, P, T, V, Y, Z.	509819	Spring Set	AG22	51	A, C, E, K, O, P.
509304	Bush	AG7	51	A, E, K, L, M, O, P, T, V, Y, Z.	509820	Sleeve	AG21	51	A, C, E, K, O,,P.
509305	Oiler Assembly	AG8	51	A, E, K, L, M, O, P, T, V, Y, Z.	509860	Bolt, Wedglok	L15	19	E — 2 Litre, K.
509306	Spring	AG10	51	A, E, K, L, M, O, P, T, V, Y, Z.	510005	Crown Wheel and Pinion	T15	31	A, E.
					510065	Washer, Plain	AU22	75	C, L, Y.

NUMERICAL INDEX

Part No.	Description	Plate No.	Page	Also Used on Models	Part No.	Description	Plate No.	Page	Also Used on Models
510125	Screw, S/T	AU35	75	E, K, L.	511001	Bolt, Fixing	AJ8	53	A, C, E, K, L, M, O, V, Y.
510218	Bulb, 12 Volt		54	A, E, K, L, M, O, R, T, Y, Z.	511002	Cover, End	AJ1	53	A, C, E, L, Y.
510219	Bulb, 12 Volt		55	A, E, K, L, M, O, R, Y, Z.	511003	Armature	AJ6	53	A, C, E, K, L, M, V, Y.
510249	Circlip	K13	18	Z.	511004	Coil, Field	AJ5	53	A, E, L, Y.
510273	Screw	AV41	77	A, K.	511005	Stud		53	A, C, E, K, L, M, V, Y.
510289	Washer, Plain		87, 89		511006	Switch, Parking	AJ10	53	C, E, K, L, M, O, Y.
510293	Screw, Set		69	A, E, K.	511031	Pin	AB7	44	A, E, Z.
510369	Nut	AN20	61	A, C, E, K, O, Z.	511032	Clip	AB8	44	A, E, Z.
510396	Nut	AN25	62		511034	Service Kit	AB4	44, 49	A, E.
510397	Washer	BB44, BC25	85, 87	A, O.	511044	Washer	BC21	87	L.
510408	Pin, Cotter		31	A, E, E — 2 Litre, K, L, O.	511096	Rod, Connecting	AJ9	53	A, E, K, L, Y.
510451	Sealing Ring	D8	10	A, Z.	511194	Washer	AY28	81	L.
510503	Screw, Set	AH7	81, 52	E, K, L.	511195	Washer	AY37	81	L.
510524	Washer, Plain	BB58, BC29,	86, 87 32, 35		511243	Service Manual		49	
510527	Seal, on Piston	K11	18	E, V.	511290	Pinion and Barrel		51	K, O.
510561	Nut	T58	32	A.	511345	Clip	AM13, BF37	60, 95	E, E — 2 Litre, K.
510596	Washer, Fibre	N23	23	A, E, K.	511479	Screw, Set	AV22	87, 89, 76	E, O.
510618	Nut, Nyloc	T79	33	A, E, E — 2 Litre, K, P, Z.	511481	Lead, Starter to Solenoid		59	
510650	Body and Primer Assembly	F15	12	A, P, Z.	511485	Lead, Engine to Body		60	
510651	Priming Handle Set	F16	12	A, P, Z.	511541	Sleeve		59	K.
510814	Spring, Plunger	Y51	40	L, Y.	511547	Lead Kit		17	Z.
510857	Screw, S/T	AU29	75	K, L.	511551	Sleeve		59	K.
510892	Light Unit		54	K, L, V.	511568	Rivet		71	
510893	Spring		54, 55	A, K, L, M, V, Z.	511585	Cover	AM5	59	E, E — 2 Litre, K, M, O, Z.
510930	Oil Pump, Complete (Reconditioned Unit)		10		511586	Resistance	AM6	59	E, E — 2 Litre, K, M, O, Z.
510940	Cover, Dust	Y35	40	E, E — 2 Litre, K.	511587	Resistance	AM7	59	E, E — 2 Litre, K, M, O, Z.

NUMERICAL INDEX

Part No.	Description	Plate No.	Page	Also Used on Models	Part No.	Description	Plate No.	Page	Also Used on Models
511664	Screw	AV34	77	K.	511729	Washer	G31	13	L.
511705	Carburettor Throttle Spindle	G3	13		511730	Spring	G33	13	L.
511706	Carburettor Throttle Disc.	G4	13		511731	Pipe	G35	13	
511709	Lever	G9	13	L.	511732	Pipe		13	
511710	Nut	G10	13	L.	511737	Float Chamber	G40	14	
511711	Washer, Tab	G11	13	L.	511738	Gasket	G50	14	L.
511712	Screw	G39	13		511739	Float Chamber		14	
511713	Carburettor Piston Lift Pin	G20	13		511740	Grommet	G44	14	
511714	Rear Carburettor Pick-up Lever Assembly	G13	13		511741	Bolt	G41	14	
511715	Front Carburettor Pick-up Lever Assembly		13		511743	Mounting Rubber	G43	14	L.
511716	Spring, Return	G15	13	L.	511744	Washer, Steel	G42	14	L.
511717	Spring, Return		13	L.	511745	Washer	G45	14	
511718	Carburettor Cam Lever — Front		13		511749	Lever Assembly	G54, 60	14	L.
511719	Carburettor Cam Lever — Rear	G17	13		511750	Lever Assembly	G55, 61	14	L.
511720	Carburettor Lever Return Spring		13		511765	Screw, Set		79	K.
511721	Carburettor Cam Return Spring	G12	13		511771	Washer	G36	13	
511722	Washer	G16	13	L.	511772	Washer, Brass	G37	13	L.
511723	Bolt	G19	13	L.	511773	Nut	G38	13	L.
511724	Tube, for Pivot Bolt	G14	13	L.	511786	Screw	BA20	84	E.
511725	Carburettor Spring Washer	G18	13		511790	Rear Axle Centre Assembly		31	
511726	Screw	G7	13		511800	Lens	AL1	57	K.
511727	Bearing, Jet	G30	13	L.	511801	Screw	AL2	57	K, O.
511728	Screw	G34	13	L.	511802	Gasket	AL3	57	K.
					511803	Gasket	AL6	57	K.
					511836	Cap, Distributor	AF1	50	
					511837	Rotor	AF2	50	E, E — 2 Litre, K.
					511838	Contact Set	AF3	50	E, E — 2 Litre, K.
					511839	Stud	AF4	50	E, E — 2 Litre, K.
					511841	Nut	AF6	50	E, E — 2 Litre, K.

NUMERICAL INDEX

Part No.	Description	Plate No.	Page	Also Used on Models	Part No.	Description	Plate No.	Page	Also Used on Models
511842	Screw	AF7	50	E, E — 2 Litre, K.	512539	Pad, Lining		44	A, E.
511844	Screw	AF9, AF12, AF14, AF20	50	E, E — 2 Litre, K.	512543	Ring, Sealing	AB3	44	A, E.
511846	Lead, Earth	AF11	50	E, E — 2 Litre, K.	512544	Cap, Dust	AB10	44	E, Z.
511847	Plate	AF13	50	E, E — 2 Litre, K.	512632	Needle and Seat Assembly	G48	14	L.
511851	Wick	AF15	50	E, E — 2 Litre, K.	512633	Float and Lever Assembly	G46	14	L.
511856	Washer	AF18	50	E, E — 2 Litre, K.	512646	Rod	G49	14	A.
511857	Clip	AF21	50	E, E — 2 Litre, K.	512767	Overdrive Kit — R.H.S.		95	
511859	Gear	AF23	50	E, E — 2 Litre, K.	512768	Overdrive		95	
511860	Washer	AF24	50	E, E — 2 Litre, K.	512781	Wire	W47	37	K, L.
511861	Plug	AF25	50	E, E — 2 Litre, K.	512800	Retainer, Spring	Y44	40	M.
511863	Ring	AF30	50	E, E — 2 Litre, K.	512801	Stem Valve	Y40	40	M.
511864	Washer	AF31	50	E, E — 2 Litre, K.	512802	Seal, Valve	Y39	40	M.
511865	Pin, Coupling	AF33	50	E, E — 2 Litre, K.	512803	Washer, Spring	Y42	40	M.
511866	Coupling	AF32	50	E, E — 2 Litre, K.	512955	Blade, Rubber	AJ22	53	
511930	Screw	AV25	77	K.	512987	Plate	AK3	54, 55	A, K, L, O.
512067	Piston	AB2	44		513063	Screw, Bleed	K16	18	Z.
512106	Washer	AV26	77	K.	513192	Valve Body Assembly	BG24	97	E.
512114	Solenoid	BG75	98	E, E — 2 Litre, K.	513193	Relief Valve Kit		97	E.
512135	Screw, Set	BC24	87		513194	Planet Carrier Assembly	BG61	98	E.
512222	Gasket	AK10	54, 55	K, L, M.	513195	Annulus Assembly	BG69	98	E, E — 2 Litre, K.
512223	Headlamp Assembly		54	K, L, M.	513196	Oil Pump Plunger Assembly	BG20	97	E, E — 2 Litre, K.
512224	Headlamp Assembly		54	K, L, M.	513197	Front Casing Assembly	BG1	97	
512231	Light Unit	AK2	54	A, K, L, M, Z.	513198	Rear Casing Assembly	BG95	99	E, E — 2 Litre, K.
512241	Light Unit		55	A, K, L, M, Z.	513199	Spring	BG52	98	E, E — 2 Litre, K.
512244	Headlamp Assembly		55	A, K, L.					
512419	Gaiter Assembly	R6	27	A, E, E — 2 Litre, K.					
512420	Gaiter Assembly	W29	37	A, E, — 2 Litre, K.					
512462	Screw, Set		70	K, L.					
512488	Top Cover Extension and Handlever Assembly		23						

NUMERICAL INDEX

Part No.	Description	Plate No.	Page	Also Used on Models	Part No.	Description	Plate No.	Page	Also Used on Models
513200	Clutch Sliding Member Assembly	BG44	98	E, E — 2 Litre, K.	513227	Nut	BG50, BH54	98	E, E — 2 Litre, K.
513201	Washer	BG82	98	E, E — 2 Litre, K, O.	513228	Ring	BG45	98	E, E — 2 Litre, K.
513202	Oil Filter	BG35	97	E, E — 2 Litre, K.	513229	Bearing	BG73	98	E, E — 2 Litre, K.
513203	Bolt	BG49	98	E, E — 2 Litre, K.	513231	Oil Seal	BG96	99	E, E — 2 Litre, K.
513204	Washer	BG79	98	E, E — 2 Litre, K.	513265	Rim	AK5	54, 55	K, L, M, Z.
513205	Magnet Set	BG36	97	E, E — 2 Litre, K, L, O.	513266	Spring	AK7	54, 55	K, L, M, Z.
513206	Plug	BG27	97	E, E — 2 Litre, K.	513267	Screw	AK9	54, 55	K, L, M, Z.
513207	Spring	BG26	97	E, E — 2 Litre, K.	513414	Rear Axle Centre Assembly		31	
513208	Spring	BG66	98	E, E — 2 Litre, K, O.	513800	Package Unit	T55	32, 35	E — 2 Litre, K, O.
513209	Freewheel Inner Member	BG62	98	E, E — 2 Litre, K.	513854	Special Oil, Rear Axle		49	O.
513210	Spring	BG63	98	E, E — 2 Litre, K.	513961	Motor and Gearbox		53	
513211	Tube	BG94	99	E, E — 2 Litre, K.	513962	Shaft and Gear Assembly	AJ7	53	K.
513212	Coupling, Flange	BG97	99	E.	514023	Sleeve		51	K, O.
513214/1	Adjustment Washer	BG74	98	E, E — 2 Litre, K.	514024	Cup, Shaft		51	K, O.
513214/2	Adjustment Washer	BG74	98	E, E — 2 Litre, K.	514025	Bushing and Bearing		51	K, O.
513214/3	Adjustment Washer	BG74	98	E — 2 Litre, K.	514026	Armature Assembly		51	K, O.
513214/4	Adjustment Washer	BG74	98	E, E — 2 Litre, K.	514064	Washer	AK16	55	E — 2 Litre, K, L, Z.
513215	Plate	BG68	98	E, E — 2 Litre, K.	514066	Interior Bulbholder		57	K, L.
513216	Cam	BG17	97	E, K.	514067	Grommet	AL14	57	K, L.
513218	Valve	BG11	97	E, K.	514088	Motor		79	
513219	Spring	BG55	98	E, E — 2 Litre, K.	514106	Pop-out Unit		102	O.
513220	Piston	BG54	98	E, E — 2 Litre, K.	514124	Battery, Dry (Alternative to 515189)		59	Z.
513222	Body	BG22	97	E, E — 2 Litre, K.	514200	Adjusting Screw, and Locknut Assembly		98	E, E — 2 Litre, K.
513223	Spring	BG59	98	E, E — 2 Litre, K.	514438	Washer, Plain		70	K, Z.
513224	Bearing, Needle Roller		98	E, E — 2 Litre, K, L.	514517	Wire Wheel Kit		35	E, K.
513225	Screw, Set	BG83	98	E, E — 2 Litre, K, L, O.	514518	Wire Wheel Kit		35	E, K.
513226	Screw, Set	BG80	98	E, E — 2 Litre, K, O.	514578	Light Unit		55	K, L.

NUMERICAL INDEX

Part No.	Description	Plate No.	Page	Also Used on Models	Part No.	Description	Plate No.	Page	Also Used on Models
514579	Headlamp Assembly		41	K, L.	515291	Rack and Pinion Assembly — R.H.S.		36	
514580	Fluid, Brake		42	K.	515297	Service Kit Slave Cylinder		18, 49	
514600	Power Stop Vacuum Servo Kit		102		515298	Cover Dust Over End of Body	K14	18	
514639	Special Grease Axle Shaft		49	O.	515299	Retainer, Dust Cover	K15	18	
514648	Heater Kit		79		515328	Screw, Set		70	K, Z.
514698	Rivet, Shouldered	K4	18		515356	Circlip	BG60	98	
514713	Rivet	K7	18	Z.	515448	Fuel Pipe Link Filter		101	O, Z.
514714	Plate, Pressure	K5	18	Z.	515653	Light Unit		54	K, Z.
514715	Clip, Retaining	K6	18	O, Z.	515659	Headlamp Assembly		54	K.
514717	Cover and Straps	K1	18	Z.	515710	Washer, Lock	AF5	50	E — 2 Litre, K.
514912	Water Pump Assembly		8	Z.	515711	Lead, L.T. with Grommet	AF10	50	E — 2 Litre, K.
514930	Spoke, Short		35	Z.	515747	Cylinder Head Assembly		3	Z.
514931	Spoke, Long		35	K.	515748	Cylinder Head Assembly (Low Compression)		3	
514940	Bracket		102		515789	Nut, Locking	AN36	62	
515060	Grommet	AK23	56	Z.	515870	Brake Shoe Assembly	AB34	45	
515061	Grommet	AK24	56	Z.	515873	Lead Battery Positive to Solenoid		59	
515147	Spring	AB6	44	Z.	515900	Front Suspension Unit — L.H.		27	
515148	Spring		44	Z.	515901	Front Suspension Unit — R.H.		27	
515181	Plunger Cylinder	Y45	40	Z.	515975	Eversure Spot Lamp Sealed Beam		101	
515182	Plunger Cylinder	Y46	40	Z.	515976	Eversure Fog Lamp Sealed Beam		101	
515189	Battery Dry (Alternative to 514124)		59		515977	Ball Joint		101	
515225	Cable, Pin Assembly	AN39, G65	14, 62		515978	Ball Joint		101	
515277	Facing Package		18		515993	Carburettor Assembly — Front	G1	13	
515290	Rack and Pinion Assembly — L.H.S.		36						

NUMERICAL INDEX

Part No.	Description	Plate No.	Page	Also Used on Models	Part No.	Description	Plate No.	Page	Also Used on Models
515994	Carburettor Assembly — Rear		13		516164	Light Unit		101	
515997	Lead Battery Negative — L.H.S.		60		516168	Gearbox Assembly		18	
515999	Lead Battery Negative — R.H.S.		60		516169	Gearbox Assembly		18, 96	
516029	Engine Unit High Compression		1		516213	Spring, Diaphragm	K2	18	
516029R	Engine Unit High Compression (Reconditioned Unit)		1		516214	Ring, Diaphragm	K3	18	
516030	Engine Unit Low Compression		1		516215	Driven Plate Assembly	K8	18	
516030R	Engine Unit Low Compression (Reconditioned Unit)		1		516216	Cap, Filler Reservoir	Y50	40	
516031	Gasket Set Installation		1, 49		516217	Service Kit, Brake Master Cylinder		40, 49	
516032	Cylinder Head Assembly (High Compression)		2		516218	Cap, Filler Reservoir	Y58	40	
516033	Cylinder Head Assembly	A54	3		516219	Reservoir	Y55	40	
516034	Gasket Set, Decarbonising		1, 49		516220	Adaptor, Reservoir to Body	Y52	40	
516035	Gasket Set, Engine		1, 49		516221	Washer, Plain	Y56	40	
516064	Lead, Starter to Solenoid — R.H.S.		59		516222	Nut, Jam	Y57	40	
516079	Rod Connecting and Lever Assembly	G59	14		516223	Spring Plunger	Y43	40	
516080	Top Cover Assembly		19		516224	Circlip, Push Rod Retaining	Y48	40	
516086	Needle Jet	G25	13		516225	Rod Push Assembly	T47	40	
516089	Damper Assembly	G27	13		516226	Cover, Dust, Cylinder End	Y49	40	
516158	Setscrew	BB43	85		516227	Service Kit, Brake Master Cylinder		40, 49	
516161	Gearbox Assembly		18		516237	Condenser	AF8	50	
516162	Gearbox Assembly		18, 96		516240	Vacuum Control Assembly	AF19	50	
516163	Light Unit		101		516241	Lever Throttle Return Rear	G6	13	
					516242	Lever Throttle Return Front		13	
					516245	Suction Chamber Assembly	G23	13	
					516246	Lid	G49	14	

NUMERICAL INDEX

Part No.	Description	Plate No.	Page	Also Used on Models	Part No.	Description	Plate No.	Page	Also Used on Models
516247	Lid		14		554517	Socket	BD5	88	A, C, E, K, L, O, P, T, Y, Z.
516248	Continental Touring Kit		100		556141	Rivet		66	A, B, D, E, L, K, V, Z.
516301	Lens, Amber	AL10	57		557046	Locking Barrel with Key	AY31	81	A, B, E, L.
516302	Lens, Red	AL10	57		557922	Rivet, Imex	AX13	88, 94	A, E, K, L, O.
516303	Screw	AL11	57		559980	Screw		79	A, E, K, L, O, P, Y, Z.
516304	Rim	AK14	55		560632	Exterior Driving Mirror 'D' Type		100	O, R.
516305	Screw, Rim Fixing	AK15	55		561210	Rivet, Imex	BA22, BD7	84, 88	A, E, K, L, O, Z.
516306	Lens, Flasher, Amber	AK18	55		561335	Zip Fastener		84	A, L.
516307	Lens, Flasher, White	AK18	55		561785	Ring, Hog	BE16	92	E — 2 Litre, O, Y.
516308	Lens, Sidelamp	AK17	55		562116	Bonnet Lock Kit		100	A, E.
516309	Lens, Sidelamp	AK17	55		562403	Rivet, Pop	AC18	46	A.
545017	Owners Handbook, English		49		563032	Plate, Back		76	K, L.
545018	Owners Handbook, French		49		563769	Rivet, Imex	BD9	88	A, E, K, L, O, Z.
545019	Owners Handbook, German		49		565313	Eyelet	BA6	84	L.
545028	Owners Handbook, Flemish		49		565747	Button	BB49	86	K, L.
545031	Owners Handbook, Danish		49		565749	Eyelet Dot	BB51	86	L.
550924	Washer, Waved	AT60	72	A, E, K, L, O, Z.	565750	Stud, Hood Retainer	BB52	86	
552075	Pin, Hinge		81	L.	565756	Cap, Tubular	BA7	76, 84	E, K, L.
552218	P.V.C. Moulding	AZ2	83	L, R.	566298	Demister Panel		102	A, L, O.
553121	Clip, Seal to Hinge Pillar	AT81	73	C, K, L, T, Y.	567642	Socket	BB50	86	K.
553252	Button	BD6	88	A, C, E, K, P, T, Y, Z.	568445	'B' Post Trim — L.H. Stud	BD32	89	
554021	Stud	BD10	88	K, O, T, Y, Z.	568446	'B' Post Trim — R.H. Red	BD31	89	
554264	Touch in Paint, Signal Red		101		568476	Spare Wheel Cover	AY56	82	
554407	Rivet, Imex	BB73	84, 86	D, E, L, O, V, Y.	568497	'A' Post Upper Finisher Trim — L.H.		89	
554449	Fire Extinguisher		102	A, E, O, P, T, Y.	568498	'A' Post Upper Finisher Trim — R.H.	BD30	89	

NUMERICAL INDEX

Part No.	Description	Plate No.	Page	Also Used on Models	Part No.	Description	Plate No.	Page	Also Used on Models
568515	Rivet, Imex BA9, BB63, BB77		84, 86	L, M.	570157	Front Floor Mat — R.H. — Black — L.H.S.		88	
568528	Finisher — L.H. — Blue	BD32	89		570162	Front Floor Mat — R.H. — Black — R.H.S.		88	
568529	Finisher — Blue — R.H.	BD31	89		570409	Wing Mirror (Wingard)		100	O.
568808	Pad	BD38	89		570938	Carpet Gearbox Cover — Black		88	
569033	Luggage Grid		100		571086	Petrol Locking Filler Cap		102	
569116	Cigarette Lighter		102		571201	Spring	AT68	73	K, L.
569121	Carpet Front Floor — Black — L.H. — L.H.S.	BD2	88		571228	Touch in Paint — Royal Blue		101	O, Z.
569126	Carpet Front Floor — Black — L.H. — R.H.S.		88		571276	Touch in Paint — Conifer Green/ Acrylic		101	O, Z.
569131	Carpet Front Floor — Black — R.H. — L.H.S.	BD1	88		571286	Push Button	AT67	73	K, L.
569136	Carpet Front Floor — Black — R.H. — R.H.S.		88		571287	Screw, Set		73	K, L.
569151	Carpet Gearbox Cover — Black — R.H.S.	BD15	88		571288	Washer, Shakeproof		73	K, L.
569156	Carpet Gearbox Cover — Black — L.H.S.	BD16	88		571289	Screw, Set	AT69	73	K, L.
569254	Button	BD3	88	K, L, O.	571295	Cover Assembly, L.H., BE4 Front Seat Squab, Leathercloth — Red		92	
569286	Touch in Paint — Conifer Green		101	L, O, Z.	571296	Cover Assembly, L.H., BE4 Front Seat Squab, Leatherette — Midnight Blue		92	
569521	Touch in Paint — White		101	L, O, Z.	571298	Cover Assembly, L.H., Front Seat Squab, Leathercloth — Black		92	
569527	Touch in Paint — Wedgewood Blue		101	L, O, Z.	571305	Cover Assembly, L.H., BE4 Front Seat Squab, Leather — Red		92	
569557	Touch in Paint — Cherry Red		101	O, Z.	571306	Cover Assembly, L.H., BE4 Front Seat Squab, Leather — Midnight Blue		92	
569907	Spot Lamp Kit		101		571308	Cover Assembly, L.H., BE4 Front Seat Squab, Leather — Black		92	
569908	Fog Lamp Kit		101		571315	Cover Assembly, R.H., Front Seat Squab, Leathercloth — Red		92	
570023	Hard Top Assembly		87						
570147	Front Floor Mat — L.H. — Black — L.H.S.		88						
570152	Front Floor Mat — L.H. — Black — R.H.S.		88						

NUMERICAL INDEX

Part No.	Description	Plate No.	Page	Also Used on Models	Part No.	Description	Plate No.	Page	Also Used on Models
571316	Cover Assembly, R.H., Front Seat Squab, Leathercloth — Midnight Blue		92		574172	Front Seat Cushion Pack, Leathercloth — Red		92	
571318	Cover Assembly, R.H., Front Seat Squab, Leathercloth — Black		92		574173	Front Seat Cushion Pack, Leather — Midnight Blue		92	
571325	Cover Assembly, R.H., Front Seat Squab, Leather — Red		92		574174	Front Seat Cushion Pack, Leathercloth — Black		92	
571326	Cover Assembly, R.H., Front Seat Squab, Leather — Midnight Blue		92		574175	Front Seat Cushion Pack, Leather — Red		92	
571328	Cover Assembly, R.H., Front Seat Squab, Leather — Black		92		574176	Front Seat Cushion Pack, Leather — Midnight Blue		92	
571467	Cover Spare Wheel		82		574177	Front Seat Cushion Pack, Leather — Black		92	
572540	Barrel, Ignition Locking	AN23	61	K, L.	574245	Body Mounting Details Pack		63	
572560	'B' Post Trim	BD32	89		574369	Backlight Hood	BB46	85	
572561	'B' Post Trim	BD31	89		574370	Quarterlight Hood	BB47	85	
572653	Foam Cushion Border	BE13	92		574386	Strap, Retainer, Header Rail	BB48	86	
573096	Mud Flap Kit		102		574400	Trunk Lid Assembly	AY1	81	
573476	Luggage Grid		100		574405	Tonneau Cover Kit — Black — L.H.S.		84	
573647	Cover Assembly, Leathercloth — Red	BE14	92		574406	Tonneau Cover Kit — Black — R.H.S.		84	
573648	Cover Assembly, Leathercloth — Midnight Blue	BE14	92		574407	Tonneau Cover Kit — White — L.H.S.		84	
573649	Cover Assembly, Leathercloth — Black	BE14	92		574408	Tonneau Cover Kit — White — R.H.S.		84	
573657	Cover Assembly, Leather — Red	BE14	92		574411	Hard Top to Soft Top Conversion Kit — Black		102	
573658	Cover Assembly, Leather — Midnight Blue	BE14	92		574412	Hard Top to Soft Top Conversion Kit — White		102	
573659	Cover Assembly, Leather — Black	BE14	92		574413	Hard Top Kit		87	
573677	Wing Mirror Speed		100		574422	Cover Wheelarch — Red — L.H.	BD34	89	

NUMERICAL INDEX

Part No.	Description	Plate No.	Page	Also Used on Models	Part No.	Description	Plate No.	Page	Also Used on Models
574423	Cover Wheelarch — Midnight Blue — L.H.	BD34	89		600399	Plug		94	J, K, L, O, P, R, T, Y, Z.
574424	Cover Wheelarch — Black — L.H.	BD34	89		600421	Plug, Blanking		94	E, K, R.
574427	Cover Wheelarch — Red — R.H.	BD33	89		600635	Escutcheon, Handle	AY30	81	A, B, L.
574428	Cover Wheelarch — Midnight Blue — R.H.	BD33	89		600832	Pin	AT63	72	A, E, K, L, O, P, T.
574429	Cover Wheelarch — Black — R.H.	BD33	89		600949	Washer	AY32	81	A, B, E, L, V.
574437	Rivet, Imex	BB60	86, 89		601552	Rod Battery Fixing		66	P, R.
574444	Strip, Moquette, Main Hoodstick	BB75	86		601553	Angle		66	A, E, P.
574485	Body Complete Painted and Trimmed — R.H.S.		63		601597	Plate, Retaining	AV48	79	A, E, K, P.
574514	Body Shell Prime Finish — R.H.S.		63		601678	Knob	AW5	79	B, L, P, V.
574515	Body Shell Prime Finish — L.H.S.		63		602637	Hose	AW29	79	
574518	Body Shell Prime Finish — R.H.S.		63		602638	Hose, Demister	AW30	77	K.
574519	Body Shell Prime Finish — L.H.S.		63		602821	Seal, Check Arm, Front Door	AT80	73	A, E, K, Y.
574541	Body Complete Painted and Timmed — L.H.S.		63		603212	Washer	AY11	81	A, E, L, P.
574542	Eyelet, Sail	BD43	90		603213	Washer	AY8	81	A, E, L, P.
574543	'B' Ring, Sail Eyelet	BD44	90		603344	Spring		66	A, E, K, L, Z.
574544	Eyelet, Sail	BD45	90		603382	Spring	AT64	72	A, E, K, P, O.
574545	'B' Ring, Sail Eyelet	BD46	90		603559	Clip, Cable Harness		64, 66, 68, 76	A, B, D, E, K, O, T, V, Y, Z.
600032	Retainer	BC4	87	L.	603811	Clip		77	C, K, T, Y.
600395	Grommet	AE16	48	A, B, E, J, L, P, R, T, Y.	603906	Name Plate Overdrive	BF53	96	A, E, P, T, Y.
600396	Grommet	AN11, AN14	59, 61, 94	A, D, J, K, L, M, P, T, V, Y, Z.	604132	Tubing	AX16	80	
600398	Plug		94	B, D, J, K, M, O, P, R, T, V, Y, Z.	604146	Tubing	AX6	80	A, C, E, K, L, M, O, Y, Z.
					604917	Trunk Lid Hinge — R.H.	AY7	81	A, E, L, P.
					604918	Trunk Lid Hinge — L.H.		81	A, E, L, P.
					605953	Sleeve		54, 55, 57	
					607506	Grommet	AC30	46	B, D, V.
					607621	Bracket, Mounting		66	K.

NUMERICAL INDEX

Part No.	Description	Plate No.	Page	Also Used on Models	Part No.	Description	Plate No.	Page	Also Used on Models
607628	Bracket		68	K.	608467/M	Wing Mirror, Morgan		100	A, O.
607637	Plate, Mounting Bracket		66	K.	608467/WL	Wing Mirror, Winguard		100	O.
607663	Bonnet Catch Assembly	AS47	69	A, E, K.	608511	Clip	AT85	74	A, E, K, L, O, Z.
607664	Catch Plate	AS48	69	A, E, K.	608516	Clip, Long		74	A, E, E — 2 Litre, K, O, Z.
607711	Plate, Backing	AS29	68	A, E, K.	608520	Clip	AN11	69	A, E, K, O.
607823	Pin, Door Hinge	AT3	71	A, E, K, Z.	608522	Clip, Trim Cover to Facia Panel		76	A, E, L, Z.
607824	Hinge, Door, Assembly	AT2	71	A, E, K.	608563	Seal, Rear	AQ25	64	A, E, K.
607863	Bracket Assembly Mounting	AQ20	64	A, E.	608604	Clip	AT13	71	A, E, K, L, O, Z.
607867	Stud	AT38	71, 72	A, E, L.	608605	Washer	BB67, BB72	86	A, E, L.
607869	Bracket, Anchor	AS28	68	A, E, K.	608643	Packing	AS26	68, 81	A, E, K, R.
607902	Washer	AG39	72		608703	Clip	AT61	72	A, E, K, L, O, Z.
608135	Support		77	K.	608756	Seal, Gearbox Cover Top and Sides	AQ26	64	A.
608136	Channel		77	A, E, K, L.	608815	Plate		64	A, E.
608139	Insulator		77	K.	608854	Washer	AZ32, AZ41	83	A.
608185	Support Bracket Clamp	AV65	78	A, E, K, L.	609123	Trunnion		79	A, E, K, L, Y, Z.
608222	Felt Strip	AV66	78	A, E, K, L.	609157	Bracket	AX12	80	A, V.
608223	Felt Strip	AV67	78	A, E, K, L.	609206	Bracket Listing Rail Mounting		87	A.
608297	Buffer, Rubber	BE29	93	D, E.	609331	Head Catch	BB65	86	A, L.
608307	Clip, Locating	BC10	87	A, E, K, L.	609332	Head Catch Assembly	BB70	86	A, L.
608316	Plunger	AX8	80	A, E, K, Z.	609526	Spacer	AX11	80	C, E, K, L, Z.
608319	Container	AX1	80	A, E, F, L, Y, Z.	609629	Clip		77	K.
608356	Cable Slip Ring	AV38	77	A, K, L.	609639	Spring	AV58	78	A, E, K, L.
608380	Badge Assembly	AS37	69	A, E, K.	609649	Washer, Sealing Rubber	AT44	72	A, K, L.
608383	Plate, Retaining		65	A, E, K, L.	609792	Bezel	BF32	95	C, E, E — 2 Litre, K, L, O.
608454	Front Door Remote Control Handle	AT62	72	A, E, K, L, O, P.					
608462	Slip Ring and Insulator	AV37	77	A, E, K, L.					

NUMERICAL INDEX

Part No.	Description	Plate No.	Page	Also Used on Models	Part No.	Description	Plate No.	Page	Also Used on Models
609793	Bezel	AN22	61	C, E, K, L.	611437	Cover	BC14, AU6	75, 87	A, E, K, L, Z.
609795	Bezel	AN42, AW27	52, 62, 79	E, K, L.	611443	Seal	AY41	81	
609919	Bezel	AX10	80	C, E, K, L.	611611	Finisher — Black	BC39	87	
609931	Plate, Tapping	AS49	69	A, K.	611639	Bolt	BC19	87	L.
609933	Bezel	AN27	62	L.	611640	Bolt, Hex Domed	BB56, 75, 86, BC27, BC30, BC33, AV21	87	
609946	Knob, Screen Washer	AX9	80	A, C, E, L, V.	611669	Cover, Screen	AV20	75	L.
609964	Spring, Catch Rod — L.H.	BE25	93	K.	611793	Clip, Cable Horn Leads to Radiator Cradle		59, 60	
609965	Spring Catch Rod — R.H.		93	K.	611822	Pad, Rubber	AQ28	65	K, L.
609966	Knob	BE24	93	K.	611895	Bracket		75	L.
610042	Washer	AT9	71	A, F, K.	611938	Plate, Cover	BF28	95	E, E — 2 Litre, K.
610181	Demister Outlet		79	L.	611952	Steering Column Cowl Assembly — L.H.S.		77	A, K.
610520	Clip, Trim, Squab Cover to Frame	BE6, BE17	89, 90	A, E, E — 2 Litre, K, L, M, O, Z.	611974	Escutchoen	BF31	95	E — 2 Litre, K.
610573	Clip	AN31	62	B, E, K, V.	612301	Plug		94	K.
610624	Stud	BA21	84, 88	A, E, K, L, O.	612297	Reinforcement Assembly		64	K.
610675	Rubber, Sealing	AS37	69	K, L.	612306	Wing Mirror		100	A, C, K, O, P, Y.
610676	Seal	AS52	70	K.	612473	Sliding Stay	AY34	81	L.
610685	Bezel	AN30	62	E, Y.	612474	Bolt	AY36	81	L, M.
611096	Budget Lock	AY18	81	L.	612475	Screw	AY35	81	L.
611135	Plate, Catch, Assembly	AY23	81	L.	612527	Mounting Bracket — L.H.	AQ3	64	K.
611177	Washer, Rubber	N37	23	A, E, E — 2 Litre, K, O.	612528	Mounting Bracket — R.H.		64	K.
611364	Steering Column Cowl Assembly	AV37	77	A, E, K.	612577	Angle		64	K.
611367	Clamp, Steering Column, Lower Half	AV57	78	A, E.	612601	'T' Piece	AX15	80	A, C, E, K, L, O, V, Y, Z.
611368	Clamp, Upper Half	AV57	78	A, E, K.	612616	Bracket, Bonnet Location	AR5	66	K.
611369	Cover Harness Assembly	AV43	77	A, E, K, L.	612617	Plate, Locating	AR6	66	K.
					612659	Support — L.H.	AS23	68	

NUMERICAL INDEX

Part No.	Description	Plate No.	Page	Also Used on Models	Part No.	Description	Plate No.	Page	Also Used on Models
612660	Support — R.H.		68	K.	613110	Seal	AL50	58	K, L.
612704	Bracket	AV52	78		613155	Rubber		66	K.
612792	Sealing Strip	AT10	71		613169	Clip	AT11	71	K.
612806	Weatherstrip, Waist	AT12	71		613178	Block, Mounting	AP8	63	
612825	Bracket		76		613186	Ashtray	AV4	76	K.
612829	Bracket — L.H.	AS53	70	K.	613239	Rivet		73	K.
612830	Bracket — R.H.		70	K.	613314	Bezel	AW25	79	A, E, K.
612850	Plate, Support		66	K.	613326	Spacing Block	AT17	71	
612873	Bracket, Reinforcement — L.H.	AS18	68	K.	613344	Bracket Assembly	AQ10	64	K.
612874	Bracket, Reinforcement — R.H.		68	K.	613347	Rear Seat Pan Assembly	AQ11	64	
612900	Bracket	AV61	78	K.	613350	Bracket Assembly — L.H.		66	K.
612938	Angle	AQ22	64	K.	613351	Bracket Assembly — R.H.		66	K.
612962	Peg, Bonnet Location	AS9	68		613358	Bracket Assembly, Petrol Tank Support — L.H.		64	
612970	Tube	AR13	66	K.	613359	Bracket Assembly, Petrol Tank Support — R.H.	AQ17	64	
612976	Plug	BA24	84		613362	Footrest Gearbox — R.H.S. — Only	AQ27	65	
612981	Gusset, Pedals — L.H.	AR11	66	K.	613378	Glass, Stop	AT45	72	K.
612982	Gusset, Pedals — R.H.		66	K.	613417	Strip, Glazing	AT21	71	
613017	Handle	AT40	72	A, E, K, L, O.	613420	Tacking Piece Seat Squab	BE5	92	
613024	Check Arm	AT79	73	K.	613435	Hook Assembly, Seat Retention	BE18	92	
613025	Grommet	AR14	66	K.	613466	Pad, Sealing	AV49	77	K.
613045	Link Assembly, Upper	AS34	69	K.	613474	Washer		69	K.
613049	Stop Bolt	AT20	71		613478	Bracket, Support		64	K.
613051	Rod Battery Fixing		66	Z.	613487	Hose, Water	AW17	79	
613076	Clamp Assembly		68	K.	613485	Hose	AW15	79	
613093	Plinth	AL49	58	E, K, L.	613493	Bracket	AW13	79	
613097	Cover Plate, Demister		79	K.					

NUMERICAL INDEX

Part No.	Description	Plate No.	Page	Also Used on Models	Part No.	Description	Plate No.	Page	Also Used on Models
613502	Trunk Lid Handle Assembly	AY29	81		613812	Cover	AQ13	64	K, L.
613506	Cap, Petrol	AE9	48	K, L.	613859	Reinforcement		81	
613508	Tube, Distance Piece	BC22	87	L.	613871	Interior Mirror Assembly	AV28	75	K, L.
613524	Rear Side Lamp Filler Plate Assembly — L.H.	AR29	67		613886	Clip		84	
613525	Rear Side Lamp Filler Plate Assembly — R.H.	AR28	67		613927	Retainer	BC2	87	
613579	Support Bracket Petrol Tank Casing		64, 67		613928	Plate, Tapped	BC3	87	
613595	Cover Plate	AV32	77		613931	Plate, Tapped	BC38	87	
613599	Spacer, Tube	AV6	76	K.	613941	'D' Washer	AW7	76, 79	K.
613597	Closing Panel Assembly, Grille Aperture to W/Arch.	AS22	68		613950	Listing Rod Front	BC7	87	
613598	Closing Panel Assembly, Grille Aperture to W/Arch	AS21	68		613951	Listing Rod, Centre	BC8	87	
613600	Clip		77	C, K.	613952	Listing Rod Rear	BC9	87	
613607	Ring	N34	23	K.	613954	Moulding, Finisher	AU5	75	K, L.
613648	Seal	AW3	79	K.	613955	Finisher	BC13	87	A, K, L.
613650	Jet Mounting Assembly	AX17	80	K, V.	614005	Washer, Rubber	BC37	87	
613656	Tubing	AJ17	53	K.	614006	Bush, Friction	AY49	69, 82	E, E — 2 Litre, K, L, O, Z.
613666	Seal, Rear	AS35	69	K.	614030	Weatherseal	BC17	87	
613685	Gusset	AR10	66	K.	614053	Finisher	BC36	87	
613686	Gusset, Dash	AR9	66	K.	614081	Grommet		88	
613687	Gusset, Dash	AR8	66	K.	614084	Grommet		88	
613704	Plate, Protection Trunk Lid Rear Valance	AY28	81		614114	Bracket	AV21	76	
613751	Link Assembly	AS33	69	K.	614118	Hose	AW15	79	K.
613766	Clip	BA15, 17	84		614122	Steering Column Cowl Assembly — R.H.S.		77	A, E, K.
613770	Clip, Trim	BF30	89	K, L.	614125	Seal	AW2	79	K.
					614126	Clip	AX2	80	K.
					614150	Pad, Sealing	BC18	87	
					614599	Plate	AV33	77	
					615691	Finisher	BA19	84	
					615692	Finisher	BA18	84	

NUMERICAL INDEX

Part No.	Description	Plate No.	Page	Also Used on Models	Part No.	Description	Plate No.	Page	Also Used on Models
615695	Bracket, Mounting — L.H.		70		617992	Bolt		82	
615696	Bracket, Mounting — R.H.		70		617993	Cap		82	
615698	Bracket		70		618177	Sail, Eyelet	BA2	84	
615699	Washer, Plate		70		618178	Ring	BA3	84	
615706	Bracket		66	K.	618241	Pad, Cushion Front Top	BE10	92	
615810	Reinforcement		64	K.	618274	Retainer, Lock Striker — L.H.	AR22	67	K.
615811	Clip	BF38	95		618275	Retainer, Lock Striker — R.H.		67	K.
615829	Washer	AW31	83	Z.	618277	Remote Control Mechanism and Link Assembly — L.H.	AT55	72	K.
615980	Plate Assembly	BD25	64, 89	K.	618278	Remote Control Mechanism and Link Assembly — R.H.		72	K.
616187	Rubber, Sealing		86	L.	618290	Washer, Plate		61	K.
616196	Plasti-rivet		67		618342	Striker Dovetail Assembly — L.H.	AT51	72	K.
616206	Drain Flap	AW36	79	E, K.	618343	Striker Dovetail Assembly — R.H.		72	K.
616317	Mounting Visor Centre	AV34	75	L.	618789	Rubber, Plinth Mounting	AL38	58	K.
616318	Mounting Visor Outer	AV33	75	L.	619076	Washer, Sealing	AT52	72	K.
616428	Rubber	BC15	87		619099	Plate, Tapped, Lock Striker — L.H.	AR21	67	K.
616429	Rubber		87		619100	Plate, Tapped, Lock Striker — R.H.		67	K.
616627	Seal	AW4	79	K.	619509	Guide Block and Stiffening Channel Assembly	AT16	71	
616852	Control Assembly	AW23	79		619739	Bracket — L.H.	AS2	68	K.
617037	Cover, Facia Panel — Black	AV2	76		619740	Bracket — R.H.		68	K.
617078	Pad, Sound Deadening Self Adhesive		71	K.	619822	Clip, Edge	BE15	92	K.
617296	Stud	BA11, BA13	84		620711	Carpet, Dash Side — R.H.	BD13	88	K.
617297	Bracket Assembly, Centre	BA10	84		620721	Carpet, Dash Side — L.H.	BD14	88	K.
617298	Bracket Assembly, Outer	BA12	84						
617402	Washer, Seating, Front	AT71	73	K.					
617403	Washer, Seating, Rear	AT72	73	K, Z.					

NUMERICAL INDEX

Part No.	Description	Plate No.	Page	Also Used on Models	Part No.	Description	Plate No.	Page	Also Used on Models
620761	Carpet, Formed, Heelboard	BD19	88	K.	621420	Bush, Pivot		68	
620771	Carpet, Sill — L.H.	BD18	88	K.	621422	Link No. 4, Assembly — L.H.	BB37	85	
620781	Carpet Sill — R.H.	BD17	88	K.	621423	Link No. 4, Assembly — R.H.	BB36	85	
620913	Strip, Sealing	AT83	73		621428	Link, Front No. 6 — L.H.	BB5	85	
621101	Pad, Mounting	AP20, BD26	63, 89	K.	621429	Link, Front No. 6 — R.H.	BB4	85	
621112	Plate, Reinforcement, Assembly		64		621430	Rivet, Shouldered	BB32	85	
621252	Extension	AZ29	83		621433	Bracket, Fixing Roof to Body Side	BC23	87	
621292	Washer, Plain		89		621434	Tie Bar, Hard Top to Body Side	BC26	87	
621308	Eyebolt	BD23	89	Z.	621438	Support, Wheelarch to Rear Deck	AQ18	64	
621332	Bracket, Angle		77		621465	Rivet, Special	BB41	85	
621370	Bolt	BD27	89		621467	Nameplate Mk. 3	AY52	82	
621371	Spacer	BD29	89		621468	Nameplate, Spitfire	AY50	82	
621374	Washer, Waved	BD28	89	O, Z.	621472	Bracket	AV15	76	
621386	Plate, Mounting, Hood Frame to Body — L.H.	BB2	85		621482	Finisher, Flange Rear	BA25	84	
621387	Plate, Mounting, Hood Frame to Body — R.H.	BB1	85		621493	Carpet Assembly, Rear Seat Pan	BD20	88	
621388	Link No. 1	BB31	85		621610	Trim Board Assembly — Red — L.H.	BD36	89	
621389	Link No. 2 — L.H.	BB27	85		621611	Trim Board Assembly — Red — R.H.	BD35	89	
621390	Link No. 2 — R.H.	BB26	85		621612	Trim Board Assembly — Midnight Blue — L.H.	BD36	89	
621391	Link No. 3	BB21	85		621613	Trim Board Assembly — Midnight Blue — R.H.	BD35	89	
621394	Link No. 5 — L.H.	BB18	85		621614	Trim Board Assembly — Black — L.H.	BD36	89	
621395	Link No. 5 — R.H.	BB17	85		621615	Trim Board Assembly — Black — R.H.	BD35	89	
621398	Link Rear No. 7	BB8	85						
621399	Link No. 8	BB11	85						
621402	Spacer	BB13	85						
621418	Tube, Distance	AS31	69						
621419	Spacer	AS32	69						

NUMERICAL INDEX

Part No.	Description	Plate No.	Page	Also Used on Models	Part No.	Description	Plate No.	Page	Also Used on Models
621628	Clip, Finisher Attachment	BA26	84		703868	Letter 'H'	AS44, AY48	69, 82	A, B, E, K, L, O, R, Z.
621629	Button, White	BA4, BB53, BD41	84, 86, 90		650279	Connection, Rubber	AE11		L.
621630	Button, Black	BA4, BB53, BD41	84, 86, 90		704875	Knob, Windscreen Wiper	AN28	62	A, B, G, L, V.
621639	Socket	BA5, BB54, BD42	84, 86, 90		704884	Knob, Water Valve	AW24	79	A, E, K, L, Z.
621640	Stud, Black	BA8, BB59, 76	84, 86		704885	Knob Assembly	AN31	62	L.
621641	Stud, White	BA8, BB59, 76	84, 86		705789	Grommet		65	A, E.
621666	Bonnet Top Assembly		68		706159	Reinforcement Assembly — L.H.	AQ12	64	K.
621721	Pad, Felt, Petrol Tank Front	AE2	48		706160	Reinforcement Assembly — R.H.		64	K.
621732	Washer, Seating		73		706288	Panel, Lower — L.H.	AR34	67	K.
621733	Clip	AT78	73		706289	Panel, Lower — R.H.		67	K.
621773	Private Lock Assembly — L.H.	AT77	73		706311	Panel, Filler — L.H.	AS20	68	K.
621774	Private Lock Assembly — R.H.		73		706312	Panel, Filler — R.H.	AS19	68	K.
621781	Grommet Assembly, Safety Harness		88		706422	Panel, Front — L.H.	AR35	67	K.
650130	Rubber, Sealing	AU19	75	K, L.	706423	Panel, Front — R.H.		67	K.
650247	Grommet	AE10	48	L.	706453	Reinforcement		68	K.
650261	Escutcheon	AT41	72	A, E, K, L, O.	706465	Support Assembly, Bottom Pivot, Trunk Lid Stay	AR31	67	
650313	Packing	AV13	75	L.	706539	Tube Assembly	AS25	68	K.
703862	Letter 'T'	AS38, AY42	69, 82	A, B, E, K, L, O, R, Z.	706548	Panel, Inner — L.H.	AS15	68	K.
703863	Letter 'R'	AS39, AY43	69, 82	A, B, E, K, L, O, R, Z.	706549	Panel, Inner — R.H.	AS14	68	K.
703864	Letter 'I'	AS40, AY44	69, 82	A, B, E, K, L, O, R, Z.	706550	Bracket	AR16	66	K.
703865	Letter 'U'	AS41, AY45	69, 82	A, B, E, K, L, O, R, Z.	706556	Joint, Finisher	BA14	84	
703866	Letter 'M'	AS42, AY46	69, 82	A, B, E, K, L, O, R, Z.	706569	Crash Pad Assembly, Facia.	AV3	76	
703867	Letter 'P'	AS43, AY47	69, 82	A, B, E, K, L, O, R, Z.	706600	Finisher	AR30	67	K.
					706728	Nozzle, Demister	AW28	79	K.
					706768	Tubing	AJ16	55	K.
					706771	Panel — R.H.S.	AV72	78	

NUMERICAL INDEX

Part No.	Description	Plate No.	Page	Also Used on Models	Part No.	Description	Plate No.	Page	Also Used on Models
706772	Panel — L.H.S.		78		708289	Sun Visor Assembly — R.H.	AV31	75	L.
706781	Glass Channel — L.H.	AT22	71		708479	Escutcheon	AV40	77	E, K, L.
706782	Glass Channel — R.H.		71		708633	Handle	AV5	76	K.
706807	Cover Panel	AY55	82		708750	Finisher, Trim Door Waist Rail — L.H. — Black	AT87	74	
706789	Channel — L.H.	AT15	71		708751	Finisher, Trim Door Waist Rail — R.H. — Black		74	
706790	Channel — R.H.		71		708756	Trim Cover Windscreen — L.H.	AV8	75	L.
706804	Facia Panel — L.H.S.		76		708757	Trim Cover Windscreen — R.H.	AV7	75	L.
706805	Facia Panel — R.H.S.	AV1	76		708758	Trim Cover Windscreen	AV9	75	L.
706832	Felt, Front Floor — L.H.	BD12	88		708759	Trim Cover	AV10	75	
706833	Felt, Front Floor — R.H.	BD11	88		709376	Pad, Cushion Side Top — L.H.	BE12	92	
706835	Bracket		83		709377	Pad, Cushion Side Top — R.H.	BE11	92	
706843	Air Deflector — L.H.	AC17	46		709386	Door Handle Assembly Outside	AT66	73	K.
706844	Air Deflector — R.H.	AC16	46		709387	Channel Glass Assembly, Rear — L.H.	AT23	71	
706919	Grommet, Gear Control	N33	23		709388	Channel Glass Assembly, Rear — R.H.		71	
706920	Trim Roll Assembly, Support Bracket	AV28	77		709473	Door Trim Pad and Carpet Assembly — Red — L.H.	AT84	74	
706934	Valve (Water)	AW10	78		709474	Door Trim Pad and Carpet Assembly — Midnight Blue — L.H.	AT84	74	
707319	Finisher	BA16	84		709475	Door Trim Pad and Carpet Assembly — Black — L.H.	AT84	74	
707348	Headlining Assembly	BC6	87		709483	Door Trim Pad and Carpet Assembly — Red — R.H.		74	
707349	Cover, Gearbox Assembly	AQ23	64						
707931	Door Seal	AT82	73						
708092	Base, Cushion	BE8	92						
708250	Retainer	BB62	86	L.					
708288	Sun Visor Assembly — L.H.	AV32	75	L.					

NUMERICAL INDEX

Part No.	Description	Plate No.	Page	Also Used on Models	Part No.	Description	Plate No.	Page	Also Used on Models
709484	Door Trim Pad and Carpet Assembly — Midnight Blue — R.H.		74		712567	Bracket Support, Front Valance — L.H.	AS54	70	
709485	Door Trim Pad and Carpet Assembly — Black — R.H.		74		712568	Bracket Support, Front Valance — R.H.		70	
709692	Support Assembly — L.H.	AV14	76	K.	712600	Safety Harness	BD22	89	
709693	Support Assembly — R.H.	AV13	76	K.	712705	Overrider Assembly, Front — L.H.	AZ4	83	
709753	Buffer Assembly		83	O.	712706	Overrider Assembly, Front — R.H.	AZ3	83	
709845	Plinth, Number Plate Lamp	AL37	62	K.	712726	Bracket Hinge Assembly, Bonnet Lower	AS30	68	
710679	Channel	AS1	68	K.	712830	Instrument Panel		76	
710680	Strut, Centre	AS3	68	K.	712877	Trunk Floor Assembly	AQ19	64	
710714	Gusset — L.H.	AS4	68	K.	713001	Carpet Assembly, Rear Floor — Black	BD16	88	
710615	Gusset — R.H.		68	K.	750157	Support Windscreen	AV12	75	L.
711634	Bar, Spring, Upper — L.H.	AZ19	83		750158	Bracket	AV11	75	L.
711635	Bar, Spring, Upper — R.H.	AZ18	83		803762	Pad, Sound Insulation Assembly	AQ24	64	A.
711985	Angle Retaining, Hood to Rear Deck	BB55	86		806144	Rubber, Sealing	BC16	87	K, L.
712390	Panel Wheelarch Inner Assembly — L.H.		64		806634	Panel — L.H.	AQ6	64	K.
712391	Panel Wheelarch Inner Assembly — R.H.	AQ15	64		806635	Panel — R.H.		64	K.
712393	Support, Rear Bumper — L.H.	AZ24	83		806638	Sill Panel, Inner — L.H.	AQ5	64	K.
712394	Support, Rear Bumper — R.H.	AZ23	83		806639	Sill Panel, Inner — R.H.	AQ4	64	K.
712536	Grommet and Mill-board Assembly, Handbrake		64		806707	Battery Box Assembly — R.H.S.	AR12	66	K.
712541	Intermediate hood-stick Assembly	BB30	85		806831	Reinforcement	AY2	81	
					806866	Droplight Glass	AT14	71	
					806925	Channel Assembly Steering Column Support — L.H.S.		66	

NUMERICAL INDEX

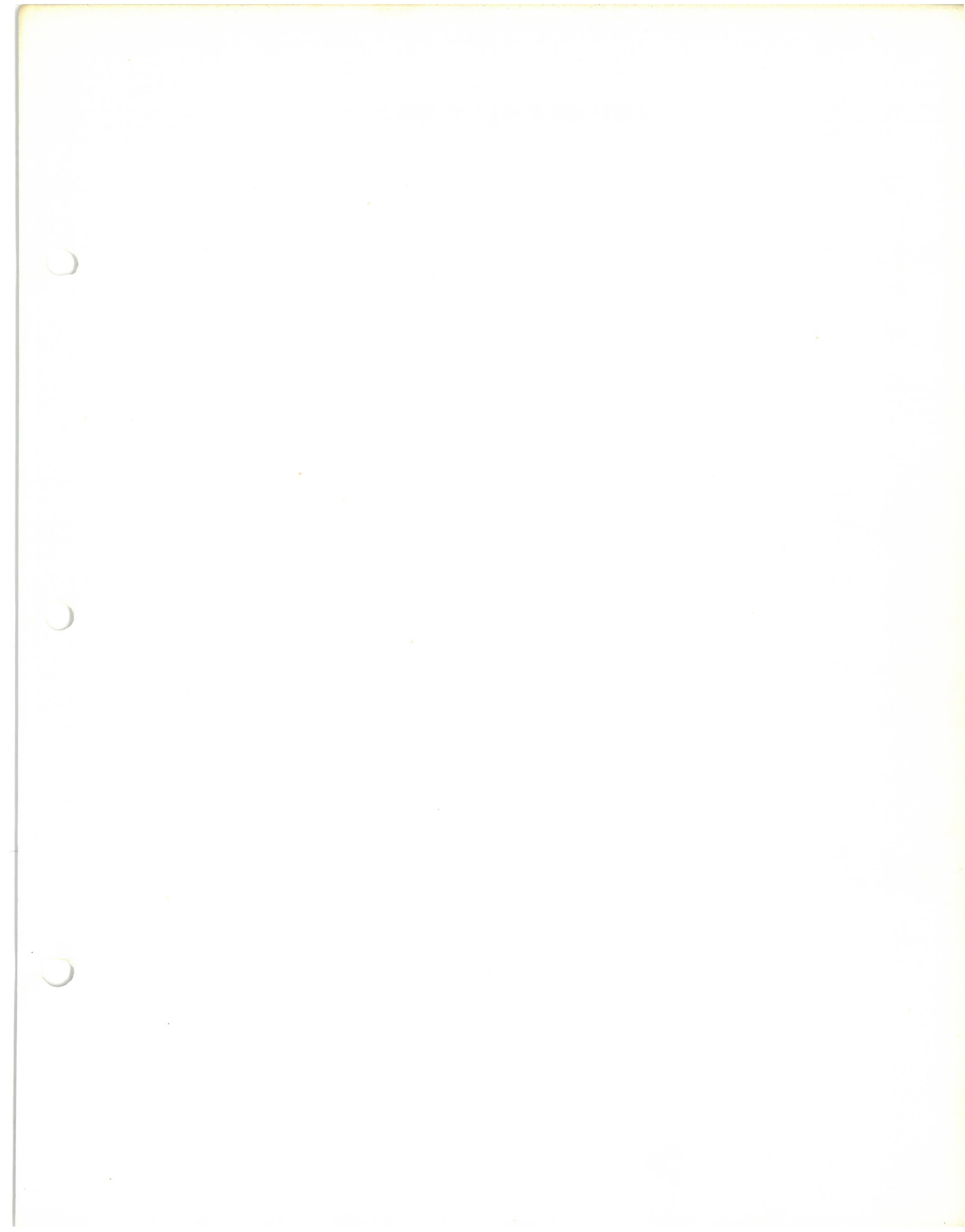
Part No.	Description	Plate No.	Page	Also Used on Models	Part No.	Description	Plate No.	Page	Also Used on Models
806926	Channel Assembly Steering Column Support — R.H.S.	AR19	66		807121	Panel Assembly, Dash Front — R.H.S. — R.H.	AR1	66	
806981	Board Assembly, Casing Petrol Tank Rear	BD39	89		807122	Panel Assembly, Dash Front — L.H.S. — L.H.		66	
807004	Parcel Tray — L.H. — R.H.S.	AV12	76	K.	807123	Panel Assembly, Dash Front — L.H.S. — R.H.		66	
807005	Parcel Tray — R.H. — L.H.S.		76	K.	807379	Panel Assembly, Front Deck	AR18	66	
807030	Battery Box Assembly — L.H.S.		66	K.	807499	Backlight Glass	BC11	87	
807036	Window Regulator — L.H.	AT31	72		807533	Bracket	AV20	76	
807037	Window Regulator — R.H.		71		807536	Air Box Assembly	AR17	66	
807039	Seat Slide Assembly — L.H.	BE23	93		808104	Engine Bay Valance Assembly — L.H.	AS56	70	
807040	Seat Slide Assembly	BE22	93		808105	Engine Bay Valance Assembly — R.H.	A55	70	
807072	Parcel Tray — R.H. — R.H.S.	AV11	76		808231	Capping		84	
807073	Parcel Tray — L.H. — L.H.S.		76		808270	Stoneguard — L.H.	AR83	67	
807102	Reinforcement Assembly, AS8 Side, Front Wing — L.H.	AS8	68	K.	808271	Stoneguard — R.H.		67	
807103	Reinforcement Assembly, AS7 Side, Front Wing — R.H.	AS7	68	K.	808355	Rail, Header, Hood	BB40	85	L.
807104	Heelboard, Cross- member Assembly	AQ9	64	K.	809509	Panel Assembly Outer — L.H.	AR20	67	K.
807106	Floor Assembly	AQ1	64		809510	Panel Assembly Outer — R.H.		67	K.
807118	Panel Assembly, 'A' Post and Sill Rein- forcement — L.H.	AR4	66		809597	Pad, Rubberised, Assembly — L.H.	BE3	92	
807119	Panel Assembly, 'A' Post and Sill Rein- forcement — R.H.	AR3	66		809598	Pad, Rubberised, Assembly — R.H.		92	
807120	Panel Assembly, Dash Front — R.H.S. — L.H.		66		809716	Mat Luggage Floor	BD21	88	
					809922	Pad, Cushion Assembly	BE9	92	
					810291	Door Lock Assembly — L.H.	AT49	72	K.
					810292	Door Lock Assembly — R.H.		72	K.

NUMERICAL INDEX

Part No.	Description	Plate No.	Page	Also Used on Models	Part No.	Description	Plate No.	Page	Also Used on Models
810393	Frame Assembly Cushion	BE7	92		811639	Hood Sewn Assembly — White	BB45	85	
810402	Radiator Grille Assembly	AS50	70	K.	811660	Front Bumper Bar Assembly	AZ1	83	
810451	Front Seat Assembly — Midnight Blue — R.H.		91		811676	Front Valance Assembly		70	
810452	Front Seat Assembly — Midnight Blue — L.H.		91		811679	Tube Assembly, Bonnet Hinge — L.H.	AS27	68	
810453	Front Seat Assembly — Black — L.H.		91		811680	Tube Assembly, Bonnet Hinge — R.H.	AS26	68	
810461	Front Seat Assembly — Red — R.H.	BE1	91		811687	Valance Rear Panel Assembly	AQ21	64	
810462	Front Seat Assembly — Midnight Blue — R.H.	BE1	91		811688	Panel Assembly, Rear Deck	AR25	67	
810463	Front Seat Assembly — Black — R.H.	BE1	91		811690	Squab Board Assembly — Red	BD37	89	
810471	Front Seat Assembly — Red — L.H.		91		811691	Squab Board Assembly — Midnight Blue	BD37	89	
810472	Front Seat Assembly — Midnight Blue — L.H.		91		811692	Squab Board Assembly — Black	BD37	89	
810473	Front Seat Assembly — Black — L.H.		92		811800	Cover Assembly, — Tonneau Black — L.H.S.		84	
810481	Front Seat Assembly — Red — R.H.	BE1	91		811801	Cover Assembly — Tonneau Black — R.H.S.	BA1	84	
810482	Front Seat Assembly — Midnight Blue — R.H.	BE1	91		811802	Cover Assembly — Tonneau White — L.H.S.		84	
810483	Front Seat Assembly — Black — R.H.		91		811803	Cover Assembly — Tonneau White — R.H.S.	BA1	84	
811476	Rear Corner Bumper Assembly — L.H.	AZ17	83		811830	Hood Stowage — Red	BD40	90	
811477	Rear Corner Bumper Assembly — R.H.		83		811831	Hood Stowage Assembly — Midnight Blue	BD40	90	
811636	Hoodstick Main Assembly	BB3	85		811832	Hood Stowage Cover Assembly — Black	BD40	90	
811638	Hood Sewn Assembly — Black	BB45	85		902367	Windscreen Glass		75	K, L.
					902369	Rubber, Glazing	AU4	75	K, L.

NUMERICAL INDEX

Part No.	Description	Plate No.	Page	Also Used on Models	Part No.	Description	Plate No.	Page	Also Used on Models
903077	Panel Outer Rear Wing — L.H.	AR24	67		907078	Panel, Outer, Rear Wing — R.H.	AR23	67	
903097	Outer Sill Panel — L.H.	AR32	67	K.	907112	Hood Frame Assembly		85	
903098	Outer Sill Panel — R.H.		67	K.	907154	Side Front Wing — L.H.	AS6	68	
903099	Rear Wing Inner Panel — L.H.	AR27	67		907155	Side Front Wing — R.H.	AS55	68	
903100	Rear Wing Inner Panel — R.H.	AR26	67		907157	Panel Nose — L.H.	AS17	68	
903134	Heelboard Panel	AQ8	64	K.	907158	Panel, Nose — R.H.	AS16	68	
903137	Panel, Front Wheelarch, Outer — L.H.		68		907163	Panel Assembly, Front Outer — L.H.		64	
903138	Panel, Front, Wheelarch, Outer — R.H.		68	K.	907164	Panel Assembly, Front Outer — R.H.	AQ14	64	
903148	Panel, Wheelarch, Outer — L.H.		64	K.	907254	Bonnet Assembly		68	
903149	Panel, Wheelarch, Outer — R.H.	AQ16	64	K.	907257	Plinth, Side/Flasher Lamp — L.H.		69	
903466	Windscreen Glass — L.H.S.		75	K, L.	907258	Plinth, Side/Flasher Lamp — R.H.		69	
903467	Windscreen Glass — R.H.S.	AU3	75	K, L.	950119	Frame Assembly	AV1	75	L.
903599	Rubber	BC12	87		CD15685B	Washer		66	A, B, C, D, E, J, P, R, Y.
903636	Panel — R.H.S.	AR7	66		CD24152	Washer, Cup		88, 89	A, E, K, L, O, Z.
903637	Panel — L.H.S.		66		CD25672	Plug, Rubber		94	B, K, L, M, P, R, V.
903689	Roof Assembly, Welded	BC1	87		CD31481	Touch in Paint — Black		101	L, Z.
903892	Frame Assembly, — L.H.	BE2	92		CS4009	Clip, Bellows	W46	37	A, E, K, L, M, O, Z.
903893	Frame Assembly — R.H.		92		CS4011	Clip, Supergrip		66	A, E, K, O.
904140	Heater Assembly	AW1	79		CS4012	Clip	AR15, AW18	11, 66, 79	A, B, E, E — 2 Litre, K, L, O, P, R, V, Y, A.
905692	Door Assembly — L.H.	AT1	71		CS4020	Clip		37	A, E, K, L, O, Z.
905693	Door Assembly — R.H.		70		CS4024	Clip	AC35	46	K, L, M, O, Z.
906707	Glass, Windscreen		75		CS4025	Clip	AC35	46	A, C, E, K, M, O, P, R, V, Z.
907077	Panel, Outer, Rear Wing — L.H.		67		CS4027	Clip, Hose	AW31	79	
					CS4038	Clip		48	L, R.



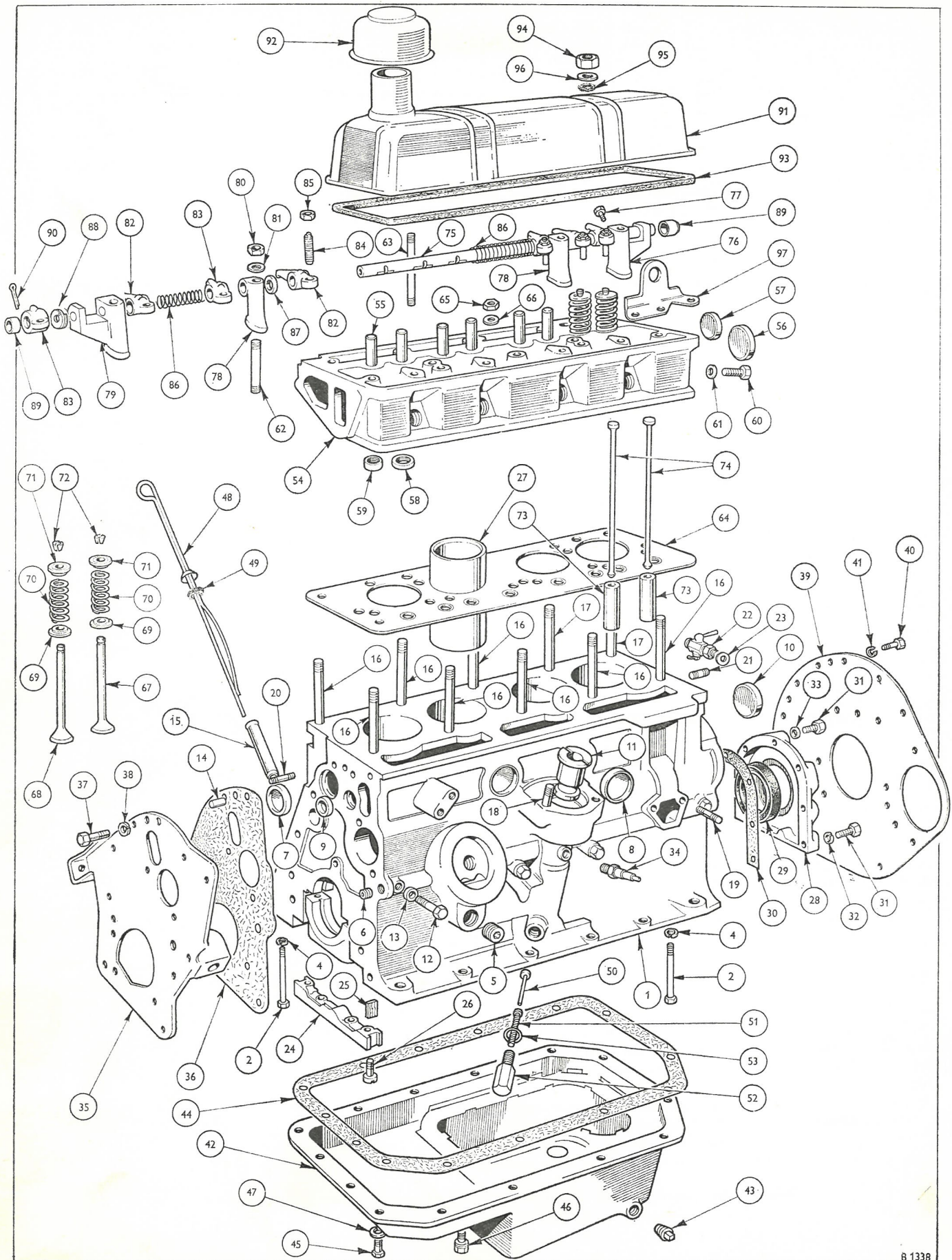


PLATE A

ENGINE

Plate No.	Part No.	Description	No. per Unit	Remarks
	516029	†ENGINE UNIT — HIGH COMPRESSION (9.0 : 1 RATIO)	1	
	516029R	†ENGINE UNIT — HIGH COMPRESSION (9.0 : 1 RATIO — RECONDITIONED UNIT)	1	
	516030	†ENGINE UNIT — LOW COMPRESSION (7.5 : 1 RATIO)	1	
	516030R	†ENGINE UNIT — LOW COMPRESSION (7.5 : 1 RATIO — RECONDITIONED UNIT)	1	
<p>NOTE:—The above units are supplied less the following items:— Water Pump and Fan Assembly, Distributor, Dynamo, Petrol Pump, Oil Filter, Thermostat, Exhaust and Inlet Manifolds, Carburettors, Sparking Plugs and Breather Details.</p>				
	516035	GASKET SET, ENGINE (INCLUDES DECARBONISING GASKET SET)	1	
	516034	GASKET SET, DECARBONISING	1	
	516031	GASKET SET, INSTALLATION (COMPRISES MANIFOLD, WATER PUMP, THERMOSTAT AND PETROL PUMP GASKETS)	1	
A1	307004	CYLINDER BLOCK ASSEMBLY	1	
A2	HB1024	Bolt, front and centre bearing cap	4	
A3	HB1024	Bolt, rear bearing cap	2	} Caps to Block
A4	WL0210	Washer, lock	6	
A5	116516	Plug, core, below oil filter face	1	
A6	118632	Plug, dry seal, oil gallery ends	2	
	46549	Plug, welch, front face and R.H. side of block	4	Alternative fitment to 144688
A7	144688	Plug, core, bucket type, front face and R.H. side of block	4	Alternative fitment to 46549
	56712	Plug, core, welch, rear face and L.H. side of block	3	Alternative fitment to 144686
A8	144686	Plug, core, bucket type, rear face and L.H. side of block	3	Alternative fitment to 56712
	46712	Plug, core, welch, front face of block	1	Alternative fitment to 144687
A9	144687	Plug, core, bucket type, front face of block	1	Alternative fitment to 46172
A10	142440	Plug, core, rear of camshaft	1	
A11	131786	Bush, oil pump drive shaft	1	
A12	101022	Screw, set } Oil Gallery	4	
A13	500469	Washer } sides	4	
A14	DP0514	Dowel, timing cover attachment	2	
	138380	Plug, redundant breather aperture	1	

Note:—Welch washer and bucket type core plugs used as alternative fitment are not interchangeable.

Note:—Items marked thus † are available on our Factory Exchange Unit Scheme

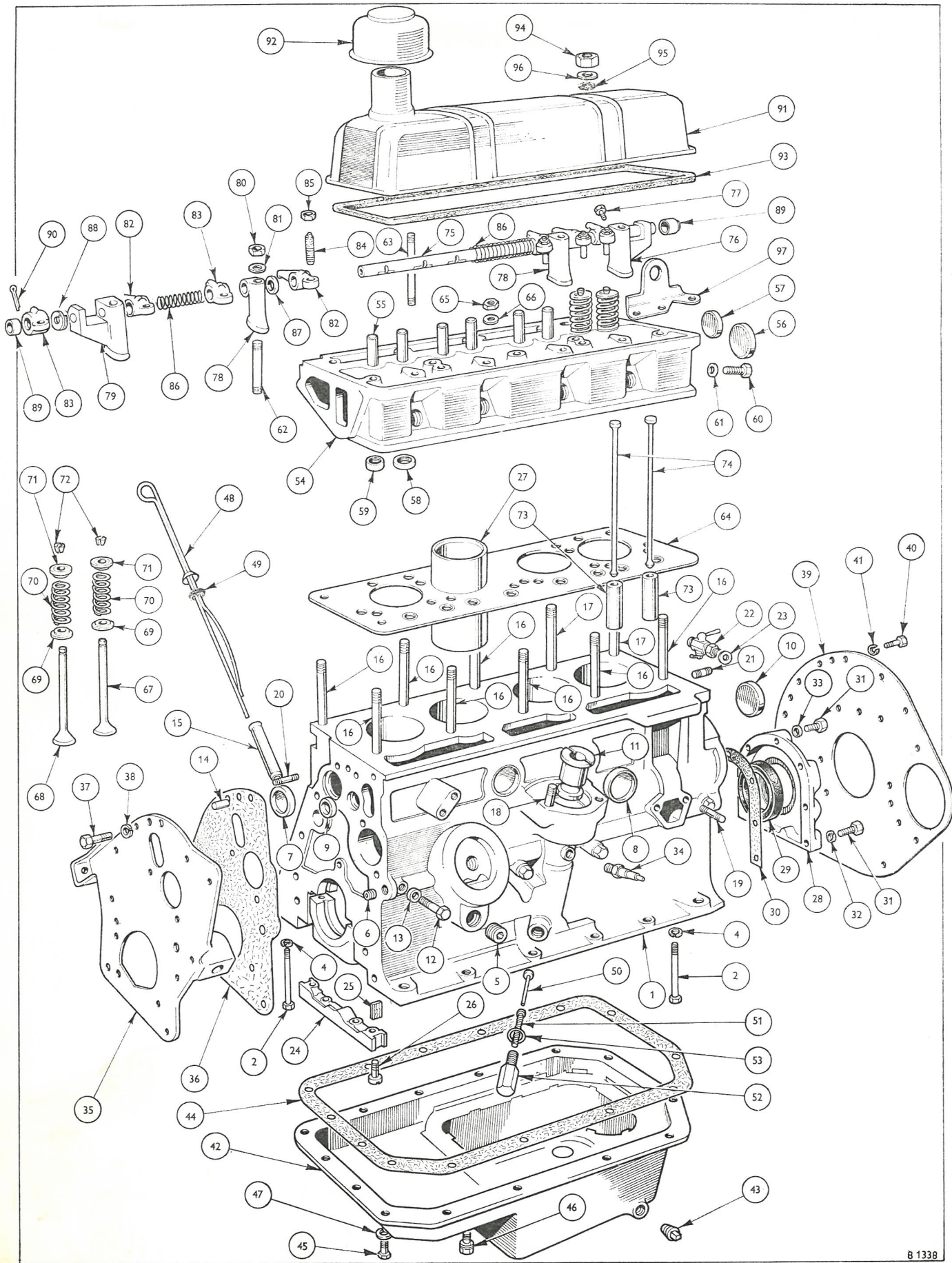


PLATE A

ENGINE

Plate No.	Part No.	Description	No. per Unit	Remarks	
CYLINDER BLOCK ASSEMBLY (continued)					
A15	121831	Tube, dipstick	1		
A16	105121	Stud, cylinder head attachment	8		
A17	121217	Stud, cylinder head and rear lifting eye attachment	2		
A18	101962	Stud, distributor pedestal attachment	2		
A19	100433	Stud, petrol pump attachment	2		
A20	100433	Stud, front face of block	1		
A21	112907	Stud, gearbox and rear engine plate to block	3		
	DP0610	Dowel, $\frac{5}{8}$ " } Gearbox and rear	1		
	DP0616		Dowel, 1" } engine plate attachment	1	
A22	61478	Tap, drain		1	
A23	WF0511	Washer, fibre } Fitted in cylinder block	as req'd.		
A23	WF0525		Washer, fibre	as req'd.	
FRONT SEALING BLOCK					
A24	104863		1		
A25	36234	Piece, filler } Sealing block	2		
A26	100501	Screw } attachment	2		
CYLINDER LINER					
A27	142774		4		
OIL SEAL HOUSING — REAR					
A28	212622		1		
A29	143456	Seal, oil, crankshaft	1		
A30	105321	Washer, joint, between oil seal housing and cylinder block	1		
A31	HU0809	Set Screw, } Oil seal housing	7		
A32	WL0208		Washer, lock } attachment	6	
A33	500469	Washer, copper, housing top centre attachment	1		
† OIL PRESSURE INDICATOR SWITCH					
A34	121398		1		
FRONT ENGINE AND MOUNTING PLATE ASSEMBLY					
A35	212769		1		
A36	212766	Washer, joint, front engine plate	1		
A37	HU0806	Set Screw } Front engine plate	3		
A38	WL0208		Washer, lock } to cylinder block	3	
REAR ENGINE PLATE					
A39	201344		1		
A40	HU0806	Set Screw } Rear engine plate	7		
A41	WL0208		Washer, lock } to block	7	
OIL SUMP ASSEMBLY					
A42	212006		1		
A43	114774	Plug, oil drain	1		
A44	211124	Washer, joint, between sump and cylinder block	1		
A45	HU0805	Set Screw } Oil sump attachment	5		
A46	MA0805		Set Screw, ("sems") } Oil sump attachment	11	
A47	WL0208			Washer, lock } to cylinder block	4
	WMM0083		Washer, medium		1

Note:—Items marked thus † are available on our Factory Exchange Unit Scheme

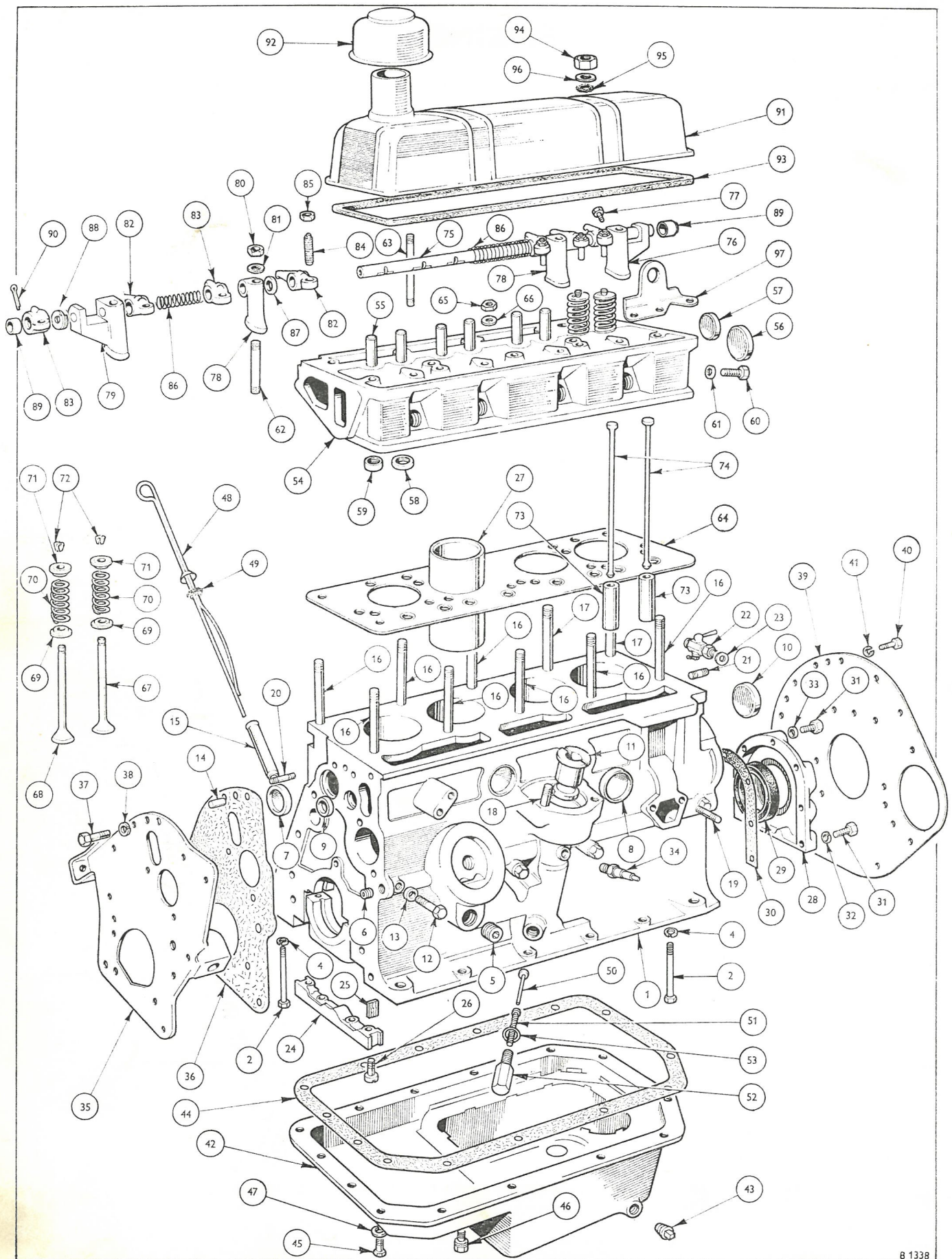


PLATE A

ENGINE

Plate No.	Part No.	Description	No. per Unit	Remarks
A48	134933	DIPSTICK ASSEMBLY	1	
A49	32307	Washer, felt, on dipstick	1	
OIL PRESSURE ADJUSTMENT DETAILS				
A50	132107	Piston, oil relief valve	1	
A51	131535	Spring, piston	1	
A52	107246	Plug } Retaining piston and	1	
A53	501258	Washer } spring in block	1	
	516032	CYLINDER HEAD ASSEMBLY — HIGH COMPRESSION (Complete with valves and springs, less studs)	1	
	515747	CYLINDER HEAD ASSEMBLY — LOW COMPRESSION (Complete with valves and springs, less studs)	1	
A54	516033	CYLINDER HEAD ASSEMBLY — HIGH COMPRESSION (Less valves, springs and studs)	1	
	515748	CYLINDER HEAD ASSEMBLY — LOW COMPRESSION (Less valves, springs and studs)	1	
A55	58923	Guide, valve	8	
	27378	Plug, core, in rear face of head	1	Alternative fitment to 144648
A56	144648	Plug, core, bucket type, in rear face of head	1	Alternative fitment to 27378
	46172	Plug, core, welch, in rear face of head	1	Alternative fitment to 144686
A57	144686	Plug, core, bucket type, in rear face of head	1	Alternative fitment to 46172
A58	130814	Insert, valve seat, inlet valve	as req'd.	
A59	132242	Insert, valve seat, exhaust valve	as req'd.	
A60	101022	Set Screw } Rocker oil	1	
A61	500469	Washer, copper } feed	1	
A62	132495	Stud, rocker pedestal	4	
A63	105123	Stud, rocker cover	2	
	105125	Stud, manifold attachment inner	5	
	144070	Stud, manifold attachment inner	1	
	105124	Stud, manifold attachment outer	2	
	114774	Plug, screwed (not required when heater is fitted)	1	
A64	212294	Gasket, between cylinder head and cylinder block	1	
	501651	"Wellseal" Jointing Compound } Cylinder head	as req'd.	
A65	110748	Nut } to block	10	
A66	WM0820	Washer, plain	10	
VALVES				
A67	126893	Valve, inlet	4	
A68	144965	Valve, exhaust	4	
A69	105118	Collar, valve spring, lower	8	
A70	136487	Spring, valve	8	
A71	111870	Collar, valve spring, upper	8	
A72	106663	Cone, split	8 prs.	

Note:—Items marked thus † are available on our Factory Exchange Unit Scheme

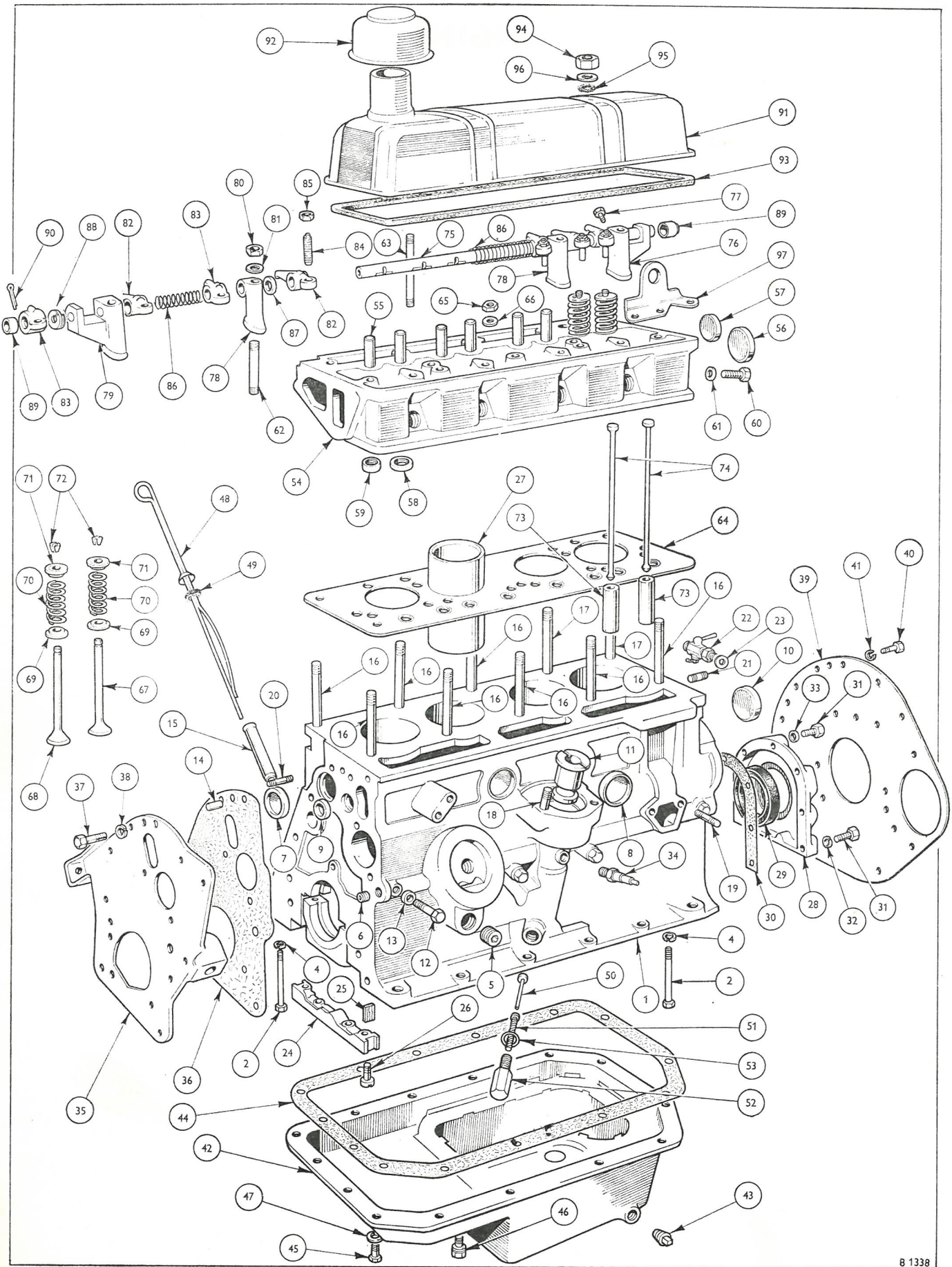


PLATE A

ENGINE

Plate No.	Part No.	Description	No. per Unit	Remarks
A73	143552	VALVE TAPPET	8	
A74	111874	PUSH ROD	8	
A75	144962	ROCKER SHAFT	1	
A76	144975	Pedestal, rocker, No. 4 (drilled)	1	
A77	104859	Screw, locating, drilled pedestal to shaft	1	
A78	144974	Pedestal, rocker, intermediate	2	
A79	144973	Pedestal, rocker, No. 1	1	
A80	HN2009	Nut } Rocker pedestal to	4	
A81	WP0184	Washer, plain } cylinder head	4	
A82	109023	Rocker No. 1	4	
A83	109024	Rocker No. 2	4	
A84	57109	Pin, adjustment } Fitted to	8	
A85	57110	Locknut } rockers	8	
A86	105120	Spring, rocker	3	
A87	146914	Washer, plain, spacing, adjacent to intermediate rocker pedestals	2	
A88	105322	Spring, rocker, Nos. 1 and 4 pedestals	2	
A89	137811	Plug, rocker shaft end	2	
A90	PC0010	Pin, cotter, securing plug	1	
A91	210862	ROCKER COVER ASSEMBLY	1	
A92	143393	Cap, oil filler assembly	1	
A93	139029	Washer, joint, rocker cover to cylinder head	1	
A94	TN3208	Nut, nyloc } Rocker cover to	2	
A95	WF0508	Washer, fibre } studs in cylinder head	2	
A96	WP0008	Washer, plain }	2	
A97	142649	LIFTING EYE BRACKET — REAR	1	

Note:—Items marked thus † are available on our Factory Exchange Unit Scheme

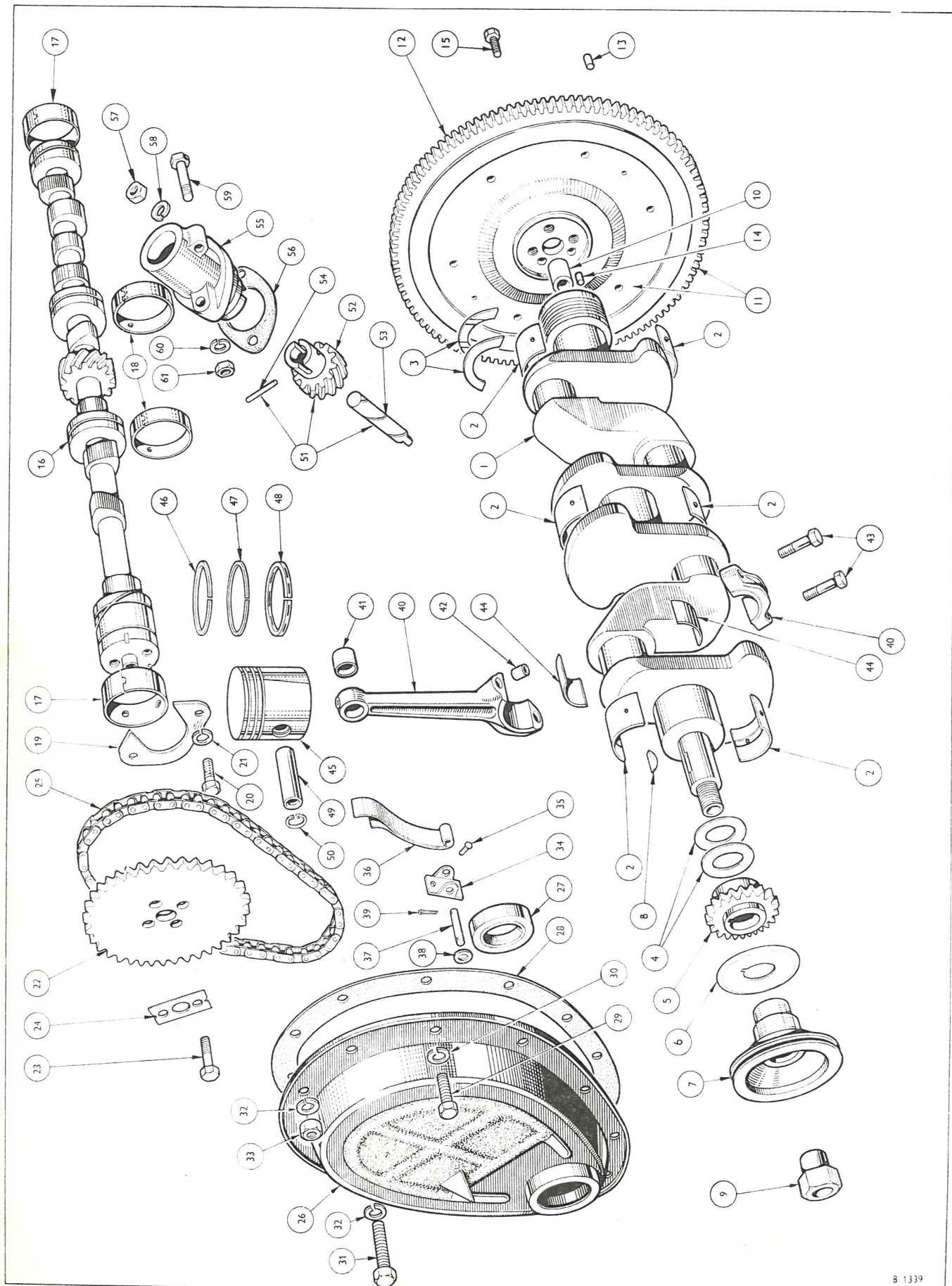


PLATE B

ENGINE

Plate No.	Part No.	Description	No. per Unit	Remarks
B1	307422	CRANKSHAFT	1	
B2	140111	Bearing, main	3 prs.	
B3	144781	Washer, thrust (obtainable .005" o/s)	2	
B4	27138	Shim, chainwheel to crankshaft (.006")	as req'd.	
B4	27110	Shim, chainwheel to crankshaft (.004")	as req'd.	
B5	100431	Wheel, chain, crankshaft	1	
B6	100447	Deflector, oil	1	
B7	202465	Pulley, crankshaft	1	
B8	105115	Key, locating chainwheel and pulley on crankshaft	1	
B9	128058	Nut, crankshaft	1	
B10	105143	Bush, constant pinion pilot	1	
		Main bearings are obtainable in the following undersizes: -.010",-.020",-.030". When ordering, please quote part number and undersize required.		
B11	141675	FLYWHEEL ASSEMBLY	1	
B12	201350	Gear, ring	1	
B13	DP0410	Dowel, clutch to flywheel attachment	3	
B14	127883	Dowel } Flywheel to crankshaft	1	
B15	138526	Bolt } attachment	4	
B16	212164	CAMSHAFT	1	
B17	142647	Bearing, camshaft, front and rear	2	
B18	142648	Bearing, camshaft, intermediate	2	
B19	105114	Plate, locating camshaft in cylinder block	1	
B20	HU0807	Screw, set } Front engine plate and	2	
B21	WL0208	Washer, lock } locating plate to cylinder block	2	
B22	35960	Chainwheel, camshaft	1	
B23	100500	Set screw } Chainwheel to	2	
B24	36411	Plate, locking } camshaft	1	
B25	105131	Chain, timing	1	
B26	201311	TIMING COVER ASSEMBLY	1	
B27	100499	Seal, oil, pressed in timing cover	1	
B28	211126	Washer, timing cover	1	
B29	PT0803	Set Screw } Timing cover to	5	
B30	WL0208	Washer, lock } front engine plate	5	
B31	HU0807	Set Screw } Timing cover and	6	
B32	WL0208	Washer, lock } front engine plate	7	
B33	HN2008	Nut } to cylinder block	1	
B34	43752	TIMING CHAIN TENSIONER DETAILS	1	
B34	43752	Plate, anchor	1	
B35	SP91B3	Rivet, anchor plate to timing cover	2	
B36	42425	Tensioner, spring	1	
B37	33214	Pin, anchoring tensioner spring	1	
B38	WP0018	Washer, plain, on anchor pin	2	
B39	PC0007	Pin, cotter, through anchor pin	2	

Note:—Items marked thus † are available on our Factory Exchange Unit Scheme

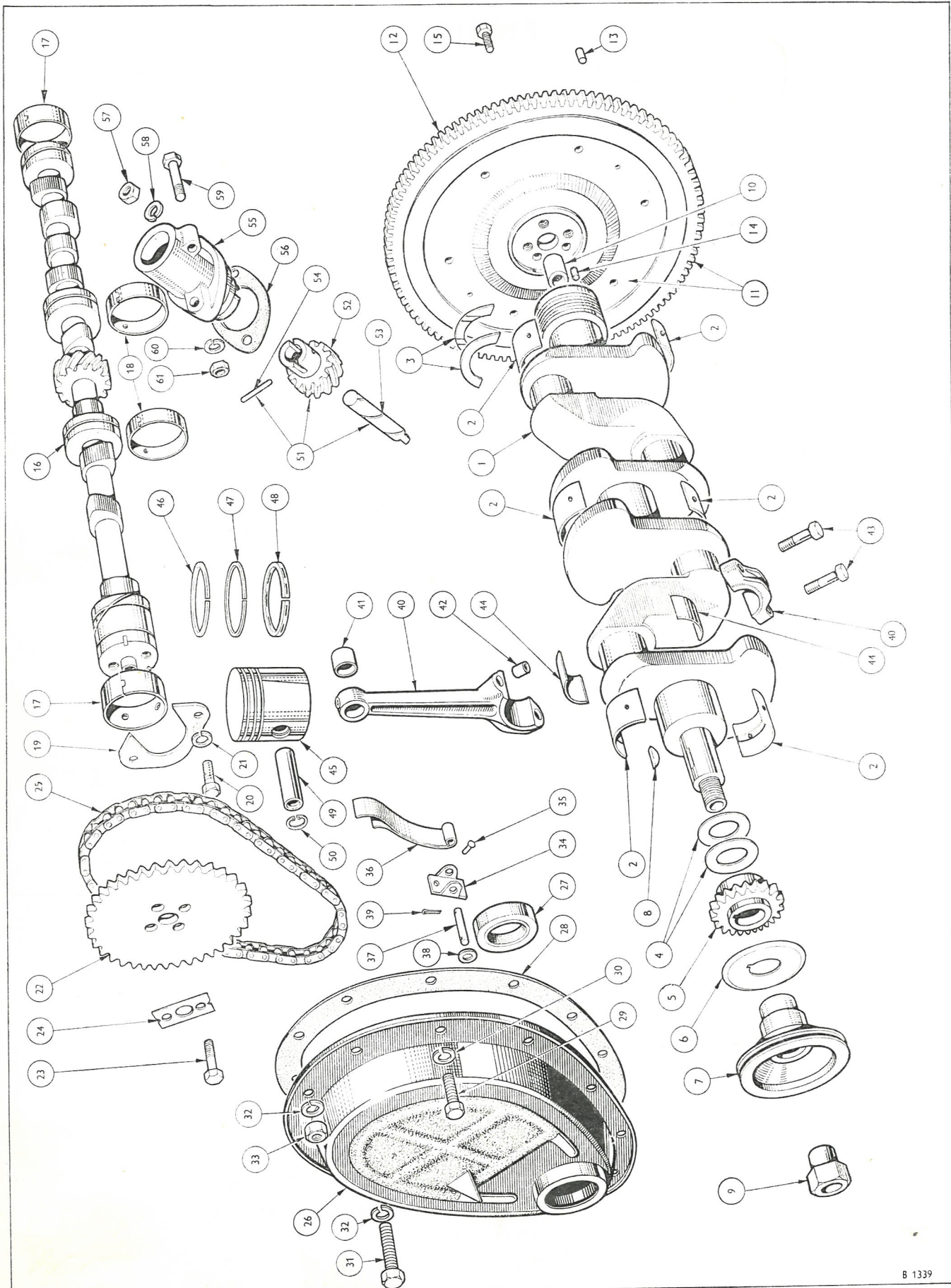


PLATE B

ENGINE

Plate No.	Part No.	Description	No. per Unit	Remarks
B40	146543	CONNECTING ROD ASSEMBLY (Less bearing)	4	
B41	119813	Bush, small end	4	
B42	107401	Dowel, hollow	8	
B43	138529	Bolt, connecting rod	8	
B44	138211	Bearing, big end	4 prs.	
Big end bearings are obtainable in the following under-sizes: $-.010"$, $-.020"$, $-.030"$. Please quote part number and size required when ordering.				
B45	146470	PISTON ASSEMBLY (Graded "F" and "G") — HIGH COMPRESSION	4	} Fitted up to Engine No. FD2788 only
B46	140797	Ring, compression, chrome plated	4	
B47	140798	Ring, compression, tapered periphery	4	
B48	140799	Ring, scraper	4	
B49	146485	Pin, gudgeon	4	
B50	508978	Circlip, gudgeon pin retaining	8	
	146471	PISTON ASSEMBLY (Graded "F" and "G") — LOW COMPRESSION	4	} Fitted up to Engine No. FD2788 only
	140797	Ring, compression, chrome plated	4	
	140798	Ring, compression, tapered periphery	4	
	140799	Ring, scraper	4	
	146485	Pin, gudgeon	4	
	508978	Circlip, gudgeon pin retaining	8	
	148043	PISTON ASSEMBLY (Graded "F" and "G") — HIGH COMPRESSION	4	} Fitted from Engine No. FD2789 and future
	140797	Ring, compression, chrome plated	4	
	140798	Ring, compression, tapered periphery	4	
	146873	Ring, Scraper	1 set	
	146485	Pin, gudgeon	4	
	508978	Circlip, gudgeon pin retaining	8	
	148044	PISTON ASSEMBLY (Graded "F" and "G") — LOW COMPRESSION	4	} Fitted from Engine No. FD2789 and future
	140797	Ring, compression, chrome plated	4	
	140798	Ring, compression, tapered periphery	4	
	146873	Ring, scraper	1 set	
	146485	Pin, gudgeon	4	
	508978	Circlip, gudgeon pin retaining	8	

Note: Piston assemblies 148043 or 148044 and piston rings 146873 may be used for all replacements if fitted in engine sets.

Pistons are obtainable $+ .020"$ oversize.

Piston rings are obtainable in the following oversizes: $+ .010"$, $+ .020"$, $+ .030"$. Please quote part number and size required when ordering.

Note:—Items marked thus † are available on our Factory Exchange Unit Scheme

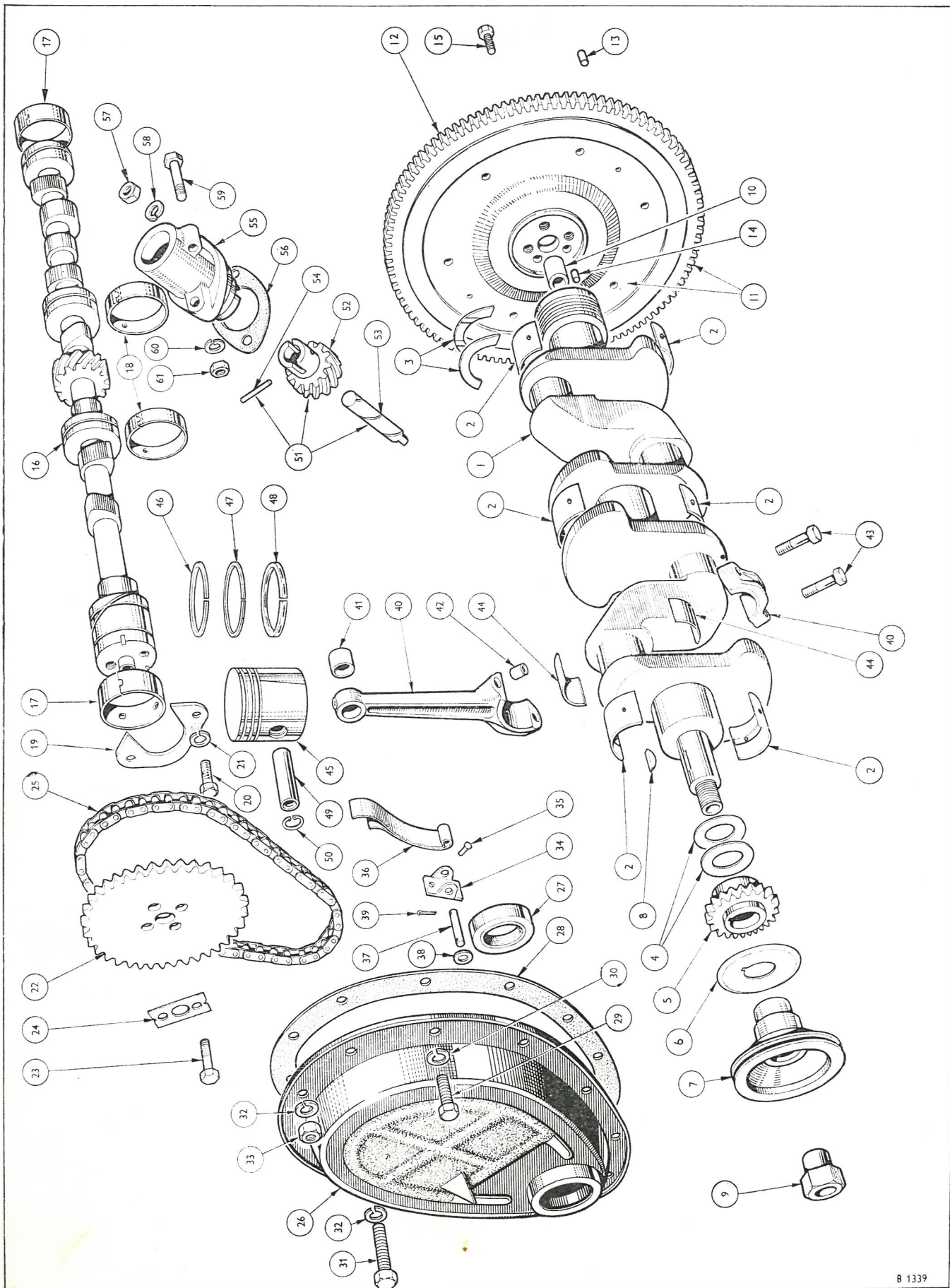


PLATE B

ENGINE

Plate No.	Part No.	Description	No. per Unit	Remarks
B51	104862	DISTRIBUTOR AND OIL PUMP DRIVE ASSEMBLY	1	
B52	104860	Gear , driving distributor and oil pump	1	
B53	104861	Shaft , oil pump drive	1	
B54	500974	Pin , Mills, attaching gear to shaft	1	
B55	121530	Pedestal , distributor	1	
B56	104939	Washer , joint, pedestal to cylinder block (.006")	as req'd.	
B56	125252	Washer , joint, pedestal to cylinder block (.020")	as req'd.	
B57	HN2008	Nut , } Pedestal to	2	
B58	WL0208	Washer , lock } cylinder block	2	
B59	HB0816	Bolt	1	
B60	WL0208	Washer , lock } Distributor to pedestal	1	
B61	HN2008	Nut	1	

For details of distributor see Electrical Section.

Note:—Items marked thus † are available on our Factory Exchange Unit Scheme

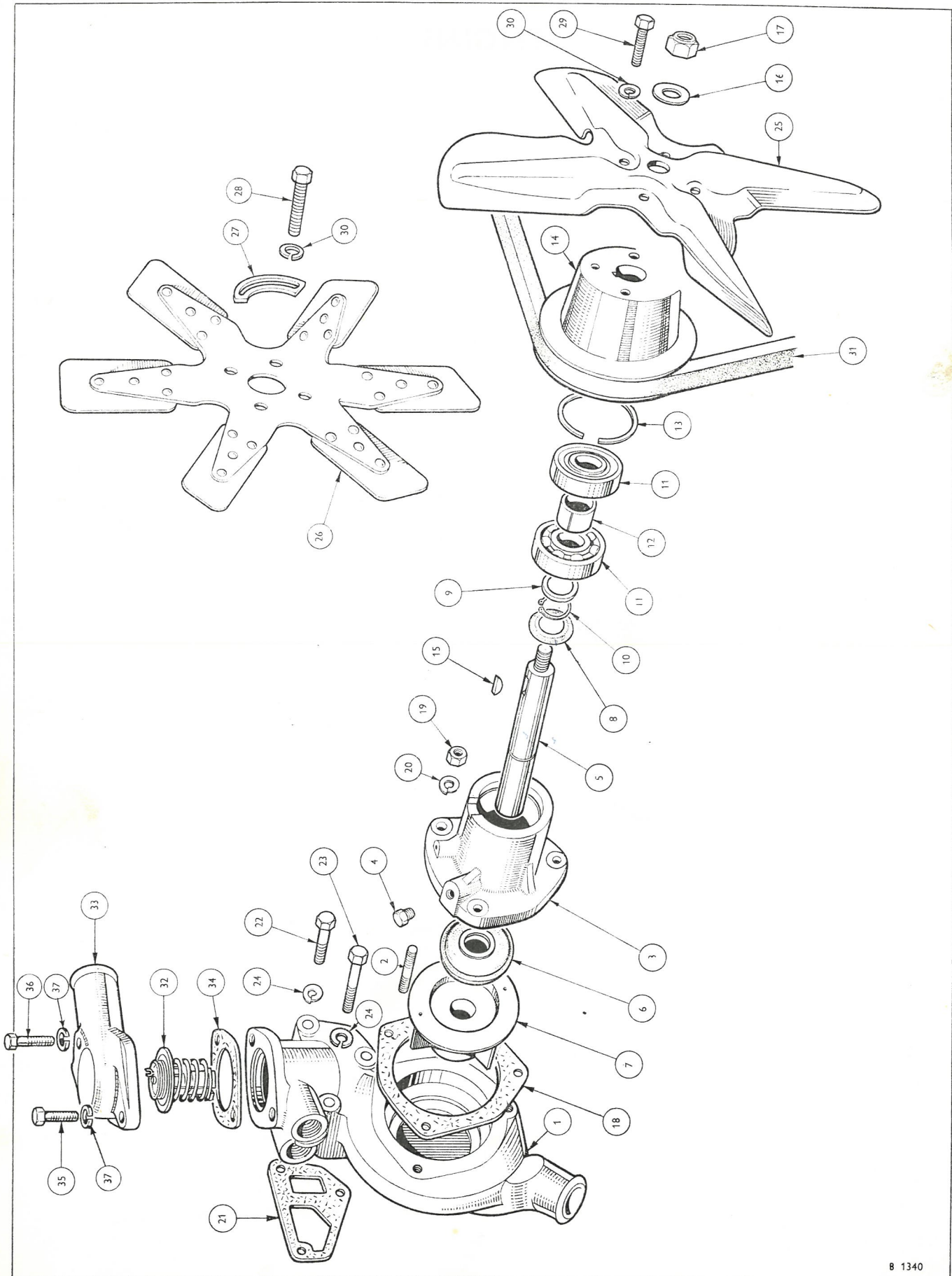


PLATE C

ENGINE

Plate No.	Part No.	Description	No. per Unit	Remarks
	514912	WATER PUMP ASSEMBLY (Reconditioned unit)	1	
C1	144297	Body , water pump	1	
C2	101962	Stud , bearing housing attachment	1	
	105760	† Housing , bearing, assembly	1	
	509481	† Housing , bearing, assembly (reconditioned unit)	1	
C3	201316	Housing , bearing	1	
C4	122115	Plug	1	
C5	104839	Spindle	1	
C6	100858	Seal , between bearing housing and impellor	1	
C7	104840	Impellor	1	
C8	60313	Seal , bearing	1	
C9	101092	Washer , abutment	1	
C10	500047	Circlip , between seal and washer	1	
C11	100764	Bearing	2	
C12	104841	Piece , distance, between bearings	1	
C13	100851	Circlip , retaining bearings in housing	1	
C14	201329	Pulley , fan	1	
C15	KW0420	Key , Woodruff	1	
C16	WP0181	Washer , retaining } Pulley to shaft	1	
C17	TN3208	Nut , nyloc	1	
C18	138701	Gasket , between bearing housing and pump body	1	
C19	HN2008	Nut } Bearing housing	3	
C20	WL0208	Washer , lock } to pump body	3	
C21	138702	Gasket , between pump and cylinder head	1	
C22	HB0818	Bolt , short	1	
C23	HB0819	Bolt , intermediate } Water pump to	1	
	HB0822	Bolt , long } cylinder head	1	
C24	WL0208	Washer , lock	3	
	508955	WATER PUMP REPAIR KIT	1	
C25	214231	FAN ASSEMBLY (4 Blade)	1	All markets except Germany
C26	212721	FAN ASSEMBLY (6 Blade)	1	} Germany only
C27	38665	Piece , balance, fan	as req'd.	
C28	HU0706	Set Screw	4	
C29	HU0705	Set Screw } Fan to pulley	4	
C30	WL0207	Washer , lock	4	
C31	201403	FAN BELT	1	

Note:—Items marked thus † are available on our Factory Exchange Unit Scheme

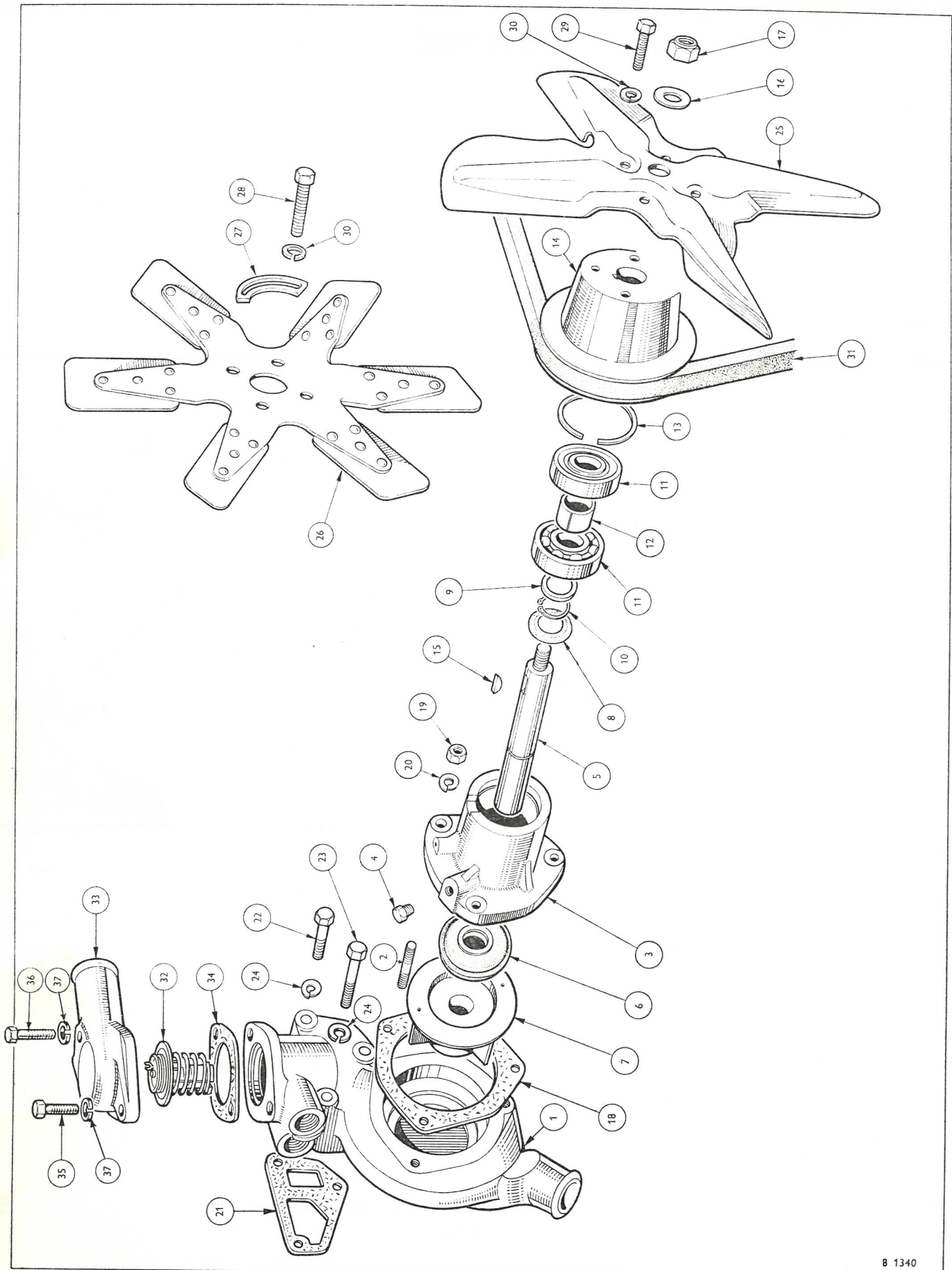


PLATE C

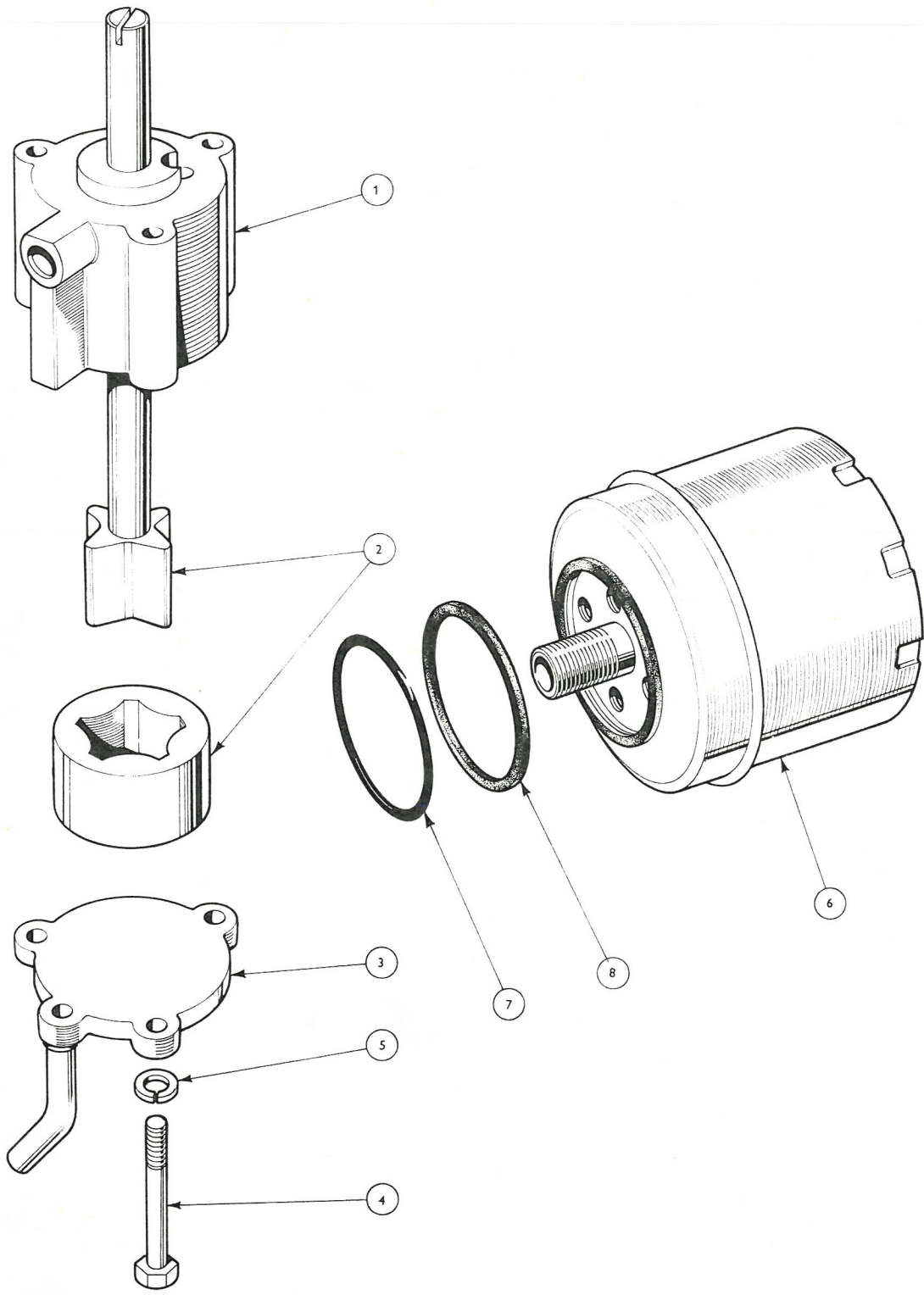
B 1340

SPITFIRE III

ENGINE

Plate No.	Part No.	Description	No. per Unit	Remarks
C32	140970	† THERMOSTAT UNIT (82°C Opening)	1	
	146431	† THERMOSTAT UNIT (88°C Opening)	1	Special order winter condition
C33	134681	Water Elbow, over thermostat	1	
C34	57103	Gasket	1	
C35	HU0808	Set Screw	1	} Water elbow to water pump
C36	HB0814	Bolt	1	
C37	WL0208	Washer, lock	2	

Note:—Items marked thus † are available on our Factory Exchange Unit Scheme



ENGINE

Plate No.	Part No.	Description	No. per Unit	Remarks
	128921	† OIL PUMP COMPLETE	1	
	510930	† OIL PUMP COMPLETE (Reconditioned Unit)	1	
D1	104964	Body Assembly	1	
	104963	Plug, core, oil pump body	1	
D2	504863	Spindle and Rotor assembly	1	
D3	133148	Cover, oil pump	1	
D4	HB0722	Bolt } Oil pump to	3	
D5	WL0207	Washer, lock } cylinder block	3	
D6	128889	OIL FILTER ASSEMBLY	1	
D7	132098	"O" Ring, (for use with A.C. Delco filter)	1	
D8	510451	Ring, sealing (for use with Purolator filter)	1	

Note:—Items marked thus † are available on our Factory Exchange Unit Scheme

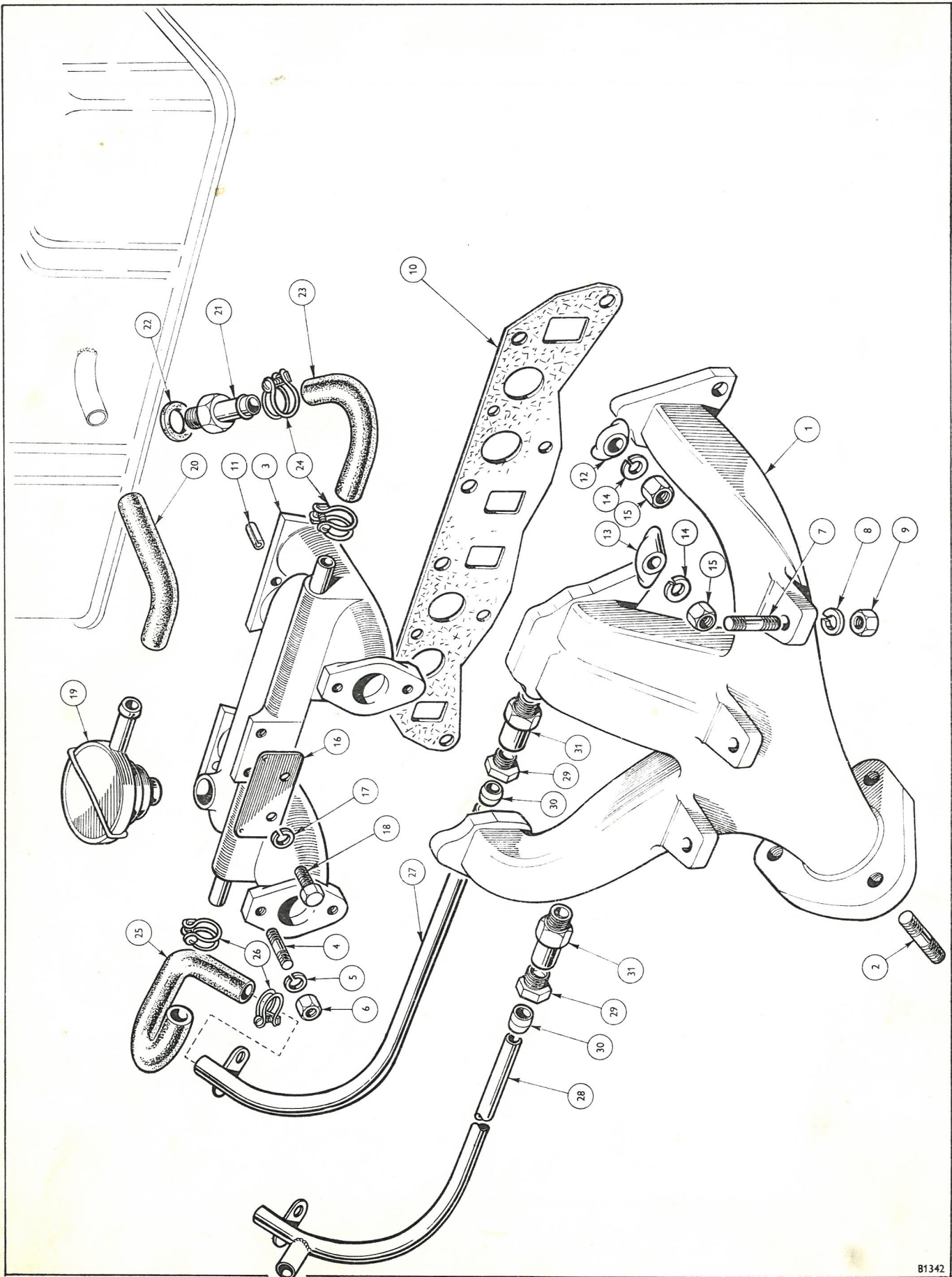


PLATE E

ENGINE

Plate No.	Part No.	Description	No. per Unit	Remarks
MANIFOLDS				
E1	308086	Manifold, exhaust	1	
E2	101962	Stud, exhaust outlet attachment	3	
E3	308087	Manifold, inlet	1	
E4	107530	Stud, carburettor to manifold	4	
E5	WL0209	Washer, lock } Carburettors to	4	
E6	HN2009	Nut } inlet manifold	4	
E7	TD0861	Stud } Inlet to exhaust	2	
E8	WL0209	Washer, lock } manifold attachment	2	
E9	HN2009	Nut }	2	
E10	146092	Gasket, manifold	1	
E11	DS2512	Dowel, spring, inlet manifold to head	2	
E12	58258	Clamp }	4	
E13	137845	Clamp } Manifold to	2	
E14	WL0209	Washer, lock } cylinder head	8	
E15	100498	Nut }	8	
E16	147861	Plate, mounting, throttle spring	1	
E17	WL0207	Washer, lock } Plate to inlet	2	
E18	HU0704	Set Screw } manifold	2	
EMISSION CONTROL VALVE				
E19	147119	Locktite "Studlock", control valve to inlet manifold	1	
	144254		as req'd.	
E20	147414	Hose, control valve to rocker cover	1	
MANIFOLD HEATER PIPES				
E21	138530	Adaptor, hose, fitted in water pump body	1	
E22	WF0524	Washer, fibre, on adaptor	1	
E23	123495	Hose, feed, water pump body to inlet manifold (front)	1	
E24	CS4012	Clip, hose attachment	2	
E25	141998	Hose, return, inlet manifold (rear) to return pipe	1	
E26	CS4012	Clip, hose attachment	2	
E27	209776	Pipe assembly, return, inlet manifold (rear) to water pump body	1	Required when heater is not fitted.
E28	212416	Pipe, assembly, branched, return inlet manifold (rear) to water pump	1	Required when heater is fitted.
E29	101302	Nut, tubing } Pipe to	1	
E30	TL0011	Sleeve, tubing } adaptor	1	
E31	101343	Adaptor, return pipe, fitted in water pump body	1	

Note:—Items marked thus † are available on our Factory Exchange Unit Scheme

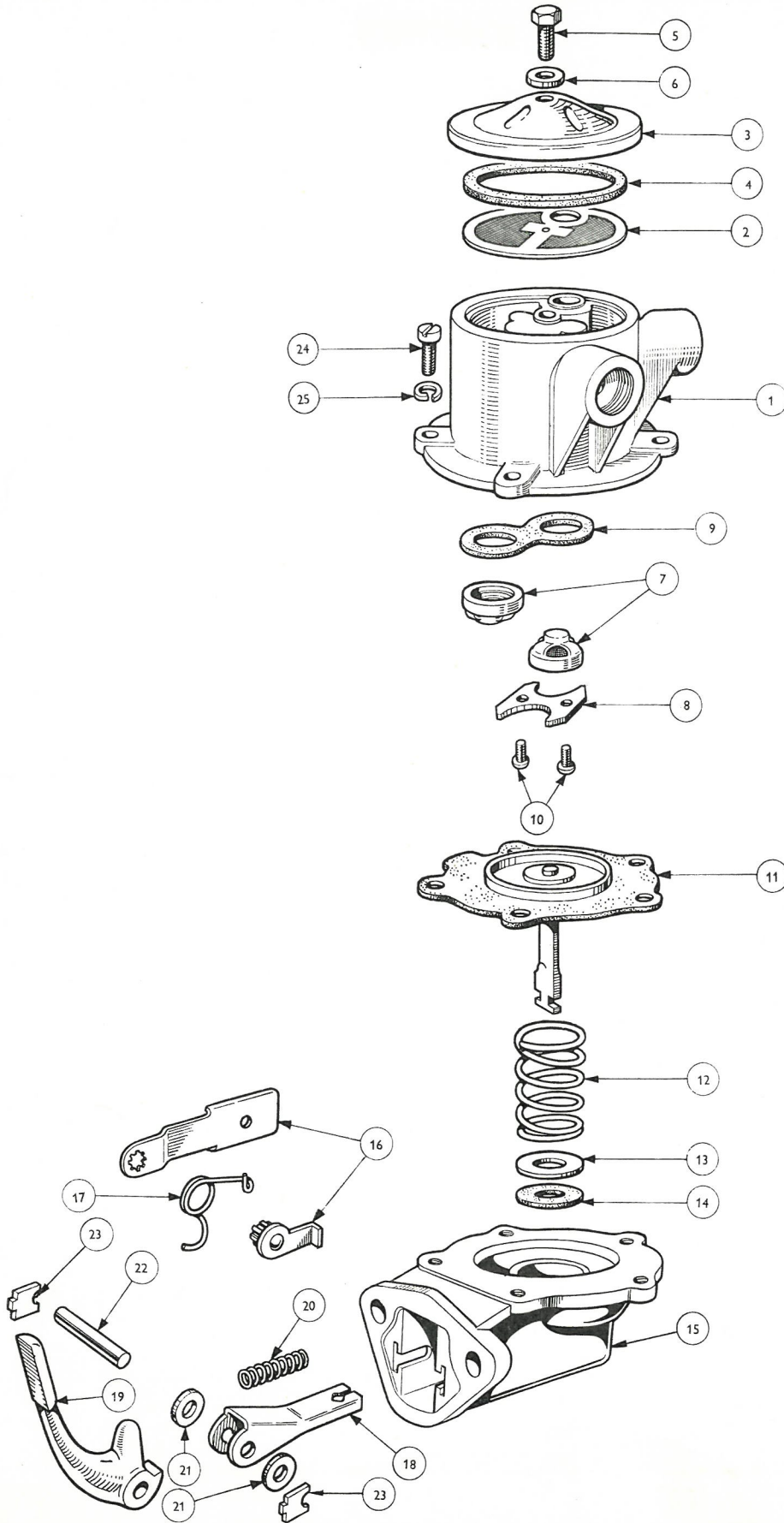


PLATE F

ENGINE

Plate No.	Part No.	Description	No. per Unit	Remarks
	208493	† PETROL PUMP ASSEMBLY	1	
F1	505543	Head , filter cover	1	
F2	52469	Gauze , filter	1	
F3	52467	Cover , filter	1	
F4	505237	Gasket , between cover and filter head	1	
F5	52490	Screw } Cover to filter head	1	
F6	52472	Gasket }	1	
F7	505239	Valve Assembly	2	
F8	505240	Retainer , valve	1	
F9	505241	Gasket } Valve retainer	1	
F10	59660	Screw } to cover	2	
F11	500292	Diaphragm Assembly	1	
F12	501128	Spring , diaphragm	1	
F13	502249	Washer , spring seating	1	
F14	502248	Washer , sealing, between seating washer and body	1	
F15	510650	Body and Primer assembly	1	
F16	510651	Priming Handle Set	1	
F17	502245	Spring , priming lever	1	
F18	500293	Link , between diaphragm shaft and rocker arm	1	
F19	507153	Arm , rocker	1	
F20	52493	Spring , between rocker arm and body	1	
F21	57355	Washer , link	2	
F22	507158	Pin } Retaining link and	1	
F23	507159	Retainer } rocker arm	2	
F24	52489	Screw } Upper casing	5	
F25	57361	Washer , lock }	5	
	138591	Washer , joint, between pump and cylinder block	1	
	104359	Nut , fitted primer side	1	
	HN2008	Nut , fitted opposite primer } Pump attachment	1	
	WL0208	Washer , lock }	2	
	305946	Pipe assembly , pump to front carburettor	1	
	60176	Nut , tubing } Petrol pump end	1	
	102729	Sleeve }	1	
	114092	Bracket , support, pipe to water pump	1	
	61917	Grommet , in support bracket	1	
	115783	Connection , petrol pipe to front carburettor	1	

Note:—Items marked thus † are available on our Factory Exchange Unit Scheme

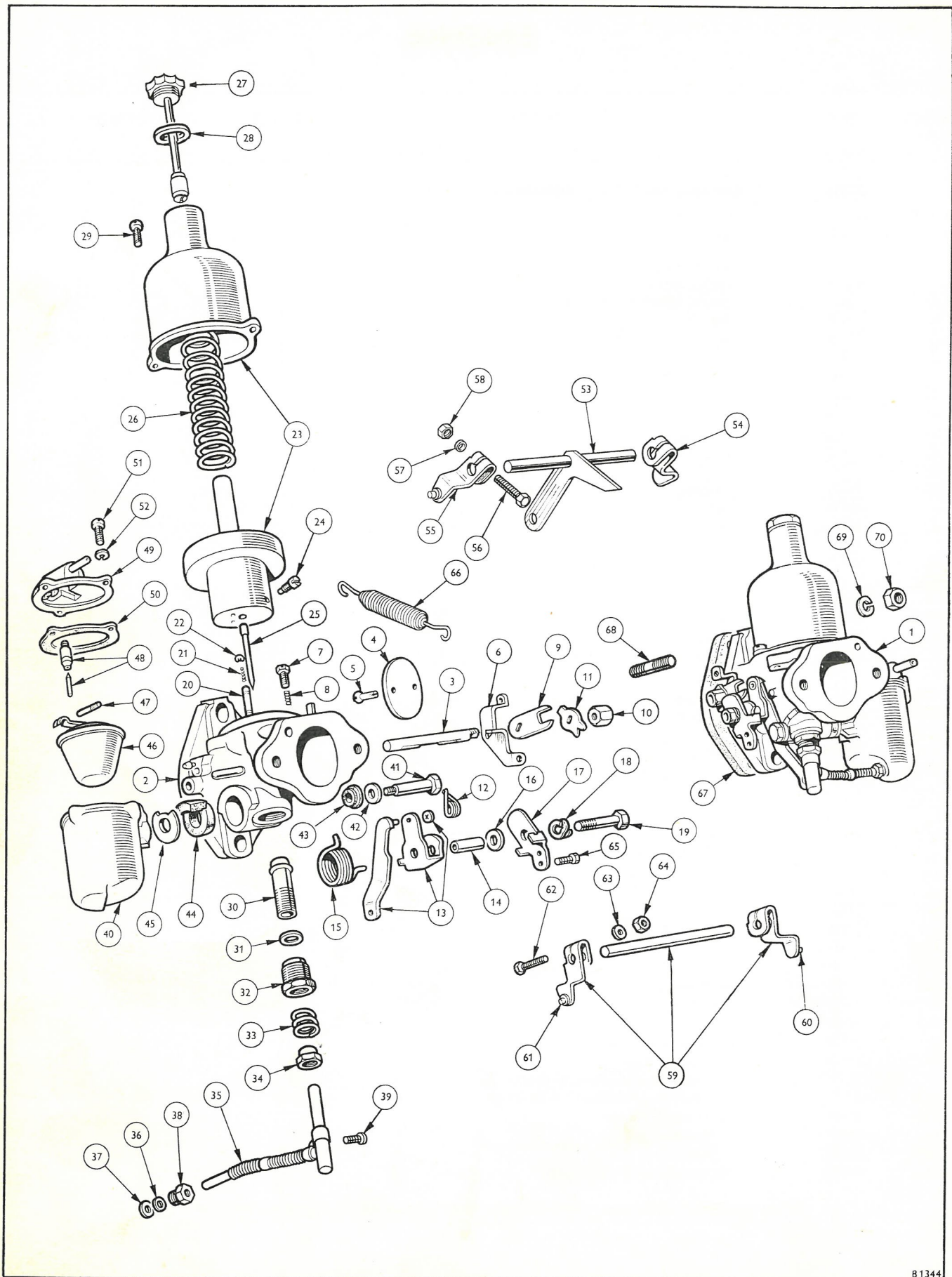


PLATE G

ENGINE

Plate No.	Part No.	Description	No. per Unit	Remarks
G1	515993	† CARBURETTOR ASSEMBLY — FRONT	1	
	515994	† CARBURETTOR ASSEMBLY — REAR	1	
	Not Serviced	Body , assembly, carburettor — front	1	
G2	Not Serviced	Body , assembly, carburettor — rear	1	
G3	511705	Spindle , throttle	2	
G4	511706	Disc , throttle	2	
G5	108349	Screw , securing disc on spindle	4	
	516242	Lever , throttle return — front	1	
G6	516241	Lever , throttle return — rear	1	
G7	511726	Screw , stop	4	
G8	108355	Spring , locking screw	4	
G9	511709	Lever , lost motion	2	
G10	511710	Nut } Securing levers to	2	
G11	511711	Washer , tab } throttle spindle	2	
	511720	Spring , return, cam lever, front carburettor	1	
G12	511721	Spring , return, cam lever, rear carburettor	1	
	511715	Lever , pick-up and link assembly — front carburettor	1	
G13	511714	Lever , pick-up and link assembly — rear carburettor	1	
G14	511724	Tube , for pivot bolt	2	
	511717	Spring , return, front carburettor	1	
G15	511716	Spring , return, rear carburettor	1	
G16	511722	Washer , distance on pivot tube	2	
	511718	Lever , cam, front carburettor	1	
G17	511719	Lever , cam, rear carburettor	1	
G18	511725	Washer , spring } Securing pick-up lever	2	
G19	511723	Bolt , pivot } link and cam lever to body	2	
G20	511713	Pin , piston lift	2	
G21	108341	Spring , piston lift pin	2	
G22	508007	Circlip , retaining spring on pin	4	
G23	516245	SUCTION CHAMBER AND PISTON ASSEMBLY	2	
G24	503959	Screw , locking needle in piston	2	
G25	516086	Needle , jet	2	
G26	108301	Spring , piston (red)	2	
G27	516089	Damper assembly	2	
G28	110679	Washer , damper, top cap	2	
G29	508017	Screw , securing suction chamber to body	4	
G30	511727	Bearing , jet	2	
G31	511729	Washer } Securing jet bearing	2	
G32	503969	Screw } in body	2	
G33	511730	Spring , locking jet	2	
G34	511728	Screw , jet adjusting	2	
	511732	Jet and Flexible Pipe , assembly, front carburettor	1	
G35	511731	Jet and Flexible Pipe , assembly, rear carburettor	1	
G36	511771	Washer , rubber } Jet flexible	2	
G37	511772	Washer , brass } pipe attachment	2	
G38	511773	Nut }	2	
G39	511712	Screw , jet and flexible pipe to pick-up lever	2	

Note:—Items marked thus † are available on our Factory Exchange Unit Scheme

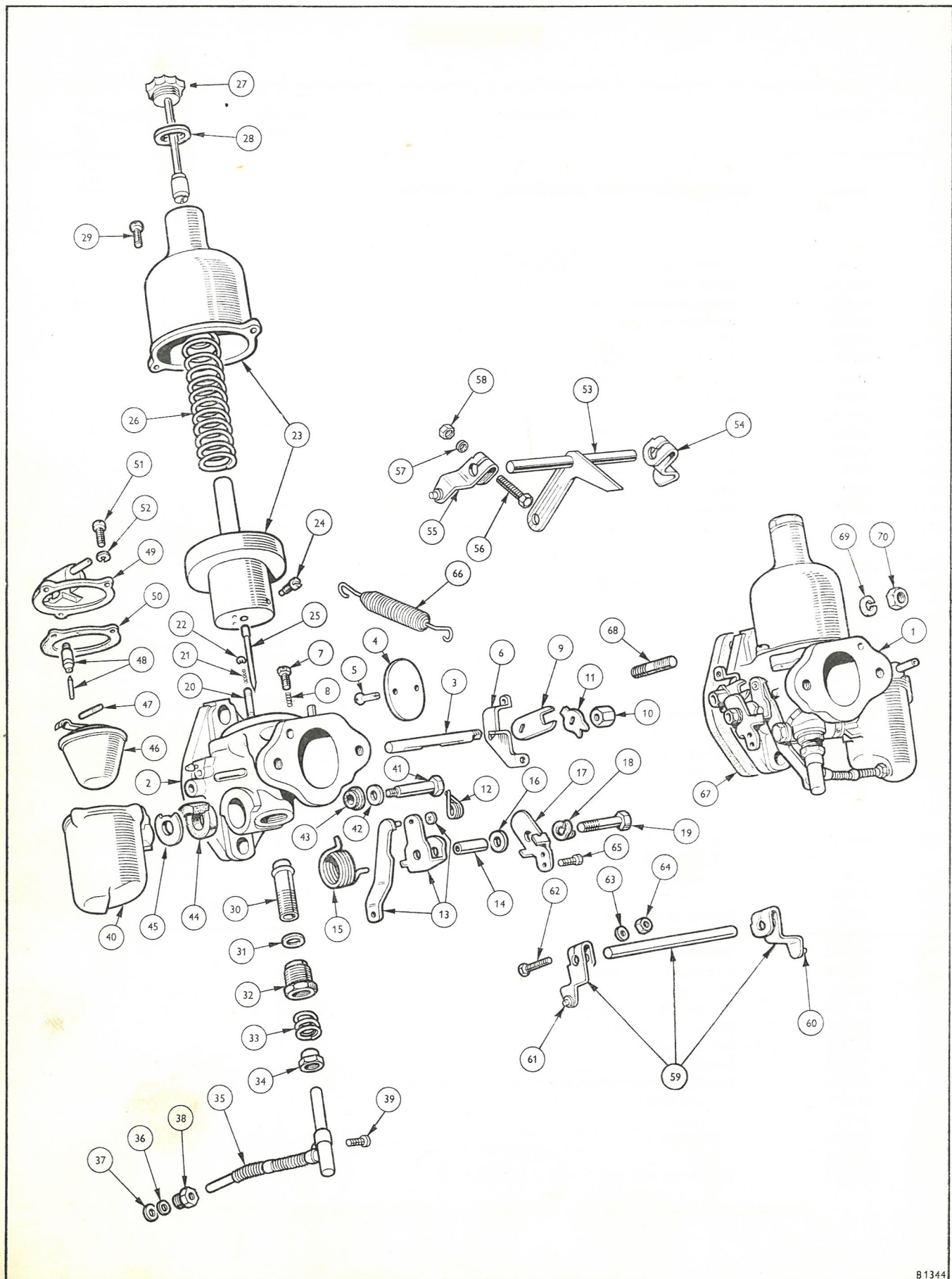
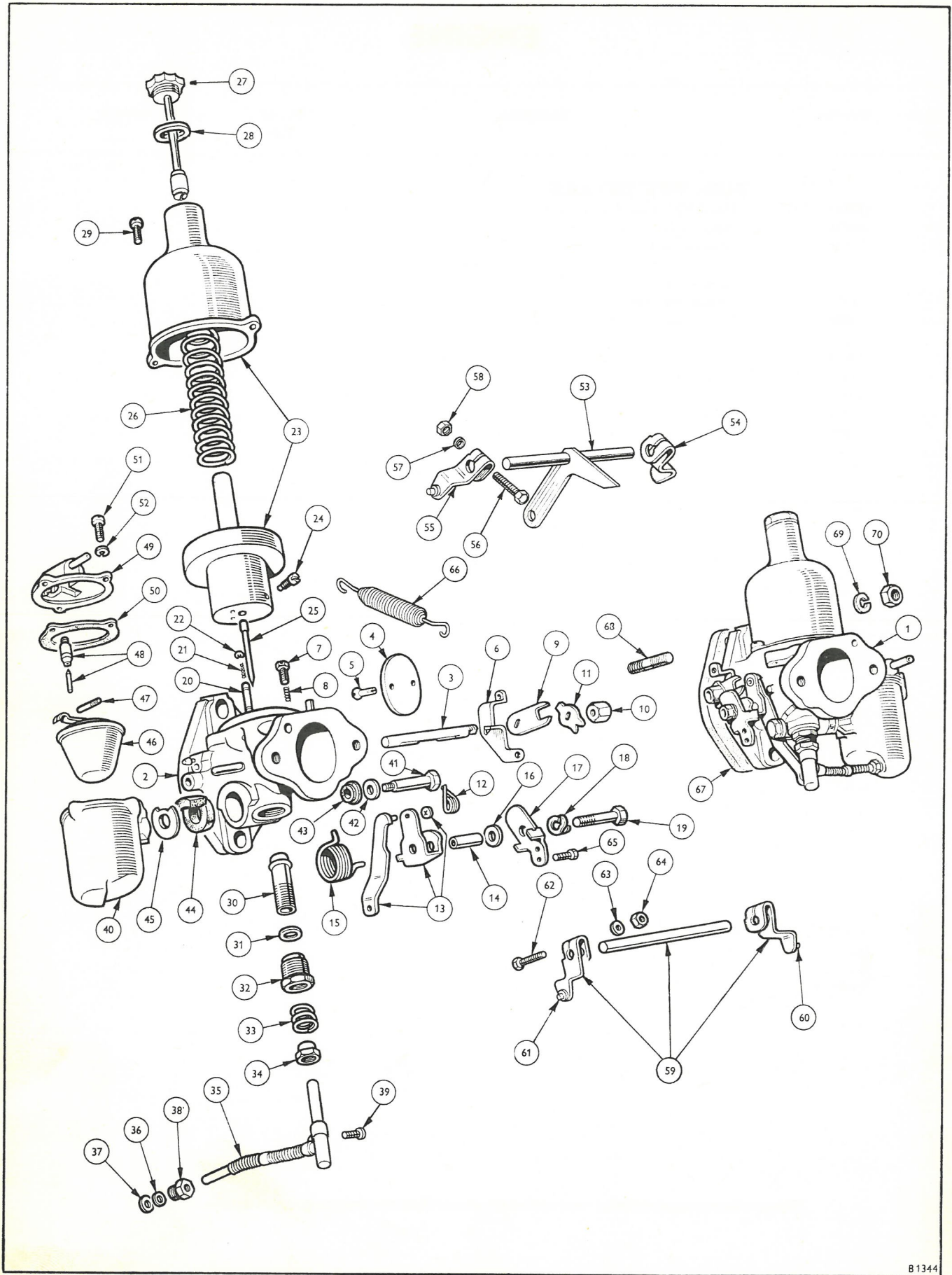


PLATE G

ENGINE

Plate No.	Part No.	Description	No. per Unit	Remarks
CARBURETTOR ASSEMBLY (continued)				
G40	511737	FLOAT CHAMBER	2	
G41	511741	Bolt , float chamber to body	2	
G42	511744	Washer , steel, under bolt head	2	
G43	511743	Mounting , rubber, between steel washer and body	2	
	511739	Grommet , rubber, between float chamber and body — front carburettor	1	
G44	511740	Grommet , rubber, between float chamber and body — rear carburettor	1	
G45	511745	Washer , support, between float chamber and body	2	
G46	512633	Float and Lever assembly	2	
G47	108334	Pin , hinge	2	
G48	512632	Needle and Seat assembly	2	
	516247	Lid , float chamber assembly, front carburettor	1	
G49	516246	Lid , float chamber assembly, rear carburettor	1	
G50	511738	Gasket	2	
G51	108302	Screw	6	} Lid to float chamber
G52	108351	Washer , spring	6	
LINKAGE DETAILS				
G53	147622	Lever , throttle, and connecting rod assembly	1	
G54	511749	Lever , assembly, lost motion, throttle, R.H.	1	
G55	511750	Lever assembly, lost motion, throttle, L.H.	1	
G56	108350	Bolt	2	} Lost motion levers to throttle connecting rod
G57	509108	Washer	2	
G58	108325	Nut	2	
G59	516079	Rod , connecting, and lever assembly, choke operating	1	
G60	511749	Lever assembly, lost motion, choke rod, R.H.	1	
G61	511750	Lever assembly, lost motion, choke rod, L.H.	1	
G62	108350	Bolt	2	} Lost motion levers to connecting rod
G63	509108	Washer	2	
G64	108325	Nut	2	
G65	515225	Pivot Pin and Screw assembly, choke inner cable to carburettor	1	
G66	145197	Spring , throttle return, fitted between carburettor levers and manifold	2	
CARBURETTOR ATTACHMENT DETAILS				
G67	134936	Washer , joint	2	} Carburettors to manifold
G68	107530	Stud	4	
G69	WL0209	Washer , lock	4	
G70	HN2009	Nut	4	

Note:—Items marked thus † are available on our Factory Exchange Unit Scheme



ENGINE

Plate No.	Part No.	Description	No. per Unit	Remarks
		FUEL PIPE DETAILS		
	305946	Petrol Pipe assembly, pump to front carburettor	1	
	60176	Nut , tubing	1	
	102729	Sleeve , tubing } Petrol pump end	1	
	114092	Bracket , support, pipe to water pump body	1	
	61917	Grommet , fitted in support bracket	1	
	115783	Connection , petrol pipe to front carburettor	1	
	134855	Petrol Pipe , front to rear carburettor	1	
	120331	Pipe , flexible, front to rear carburettor petrol pipe	2	
	100148	Clip , petrol pipe support (fitted to air cleaner bolt)	2	
	114178	Grommet , petrol pipe, fitted in clip	2	
	209778	Pipe , suction, carburettor to distributor	1	
	128262	Sleeve , rubber, suction pipe	2	
	138892	Clip , suction pipe to petrol pipe	3	

Note:—Items marked thus † are available on our Factory Exchange Unit Scheme

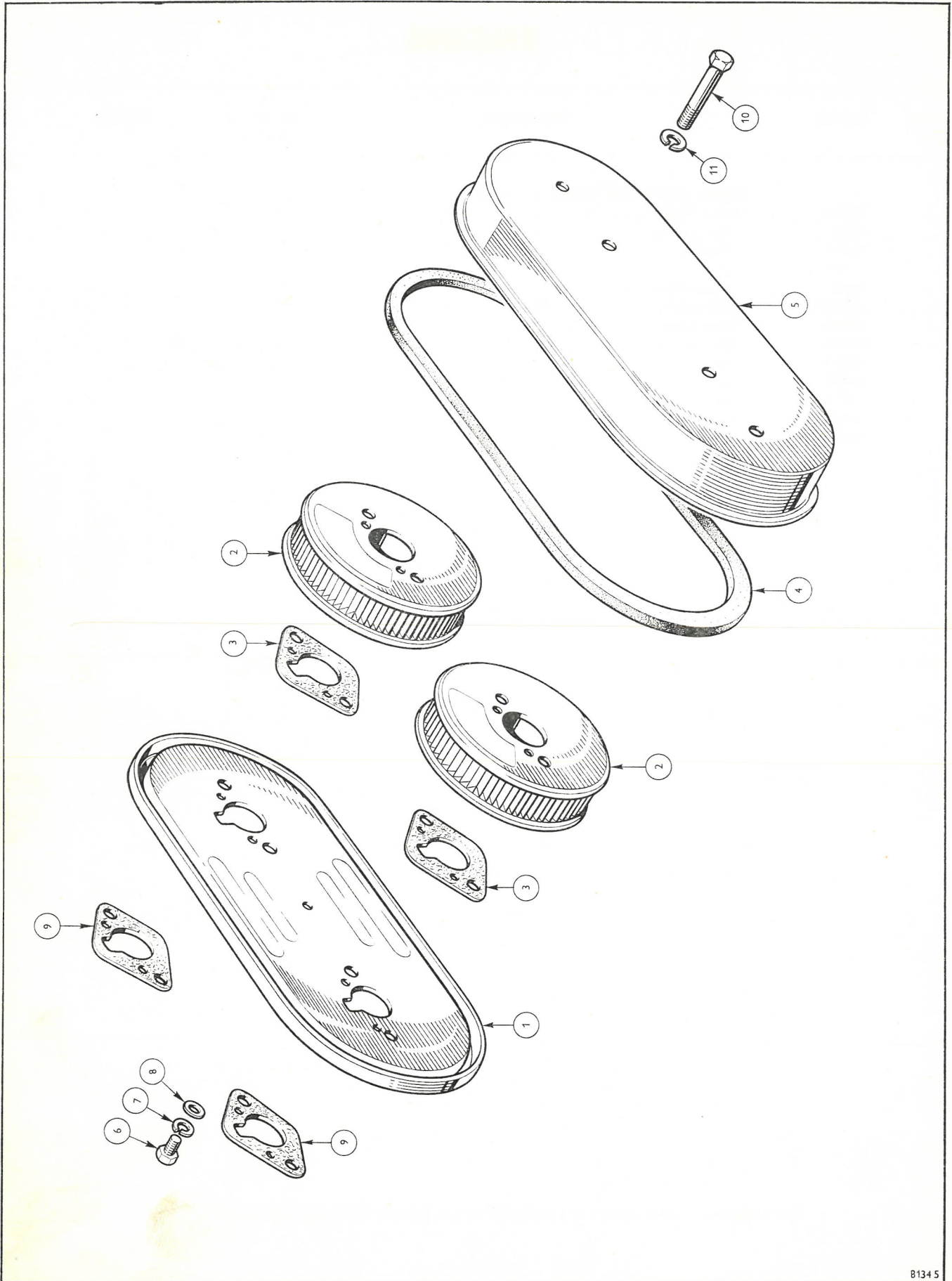


PLATE H

ENGINE

Plate No.	Part No.	Description	No. per Unit	Remarks
	214098	AIR CLEANER AND SILENCER ASSEMBLY	1	
H1	214097	Plate , back, assembly	1	
H2	141709	Element , air cleaner	2	
H3	130415	Gasket , internal, element to air box	2	
H4	141648	Strip , sealing, front cover to back plate	1	
H5	212147	Cover assembly , front (air box)	1	
H6	HU0704	Set Screw	1	
H7	WL0207	Washer , lock	1	} Front cover to back plate
H8	WP0007	Washer , plain	1	
H9	130415	Gasket , external, air cleaner to carburettor	2	
H10	HB0867	Bolt	4	} Air cleaner to carburettor attachment
H11	WL0208	Washer , lock	4	
	141709	AIR CLEANER ASSEMBLY	2	} U.S.A. only.
	130415	Washer , joint	2	
	HB0867	Bolt	4	
	WL0208	Washer , lock	4	

Note:—Items marked thus † are available on our Factory Exchange Unit Scheme

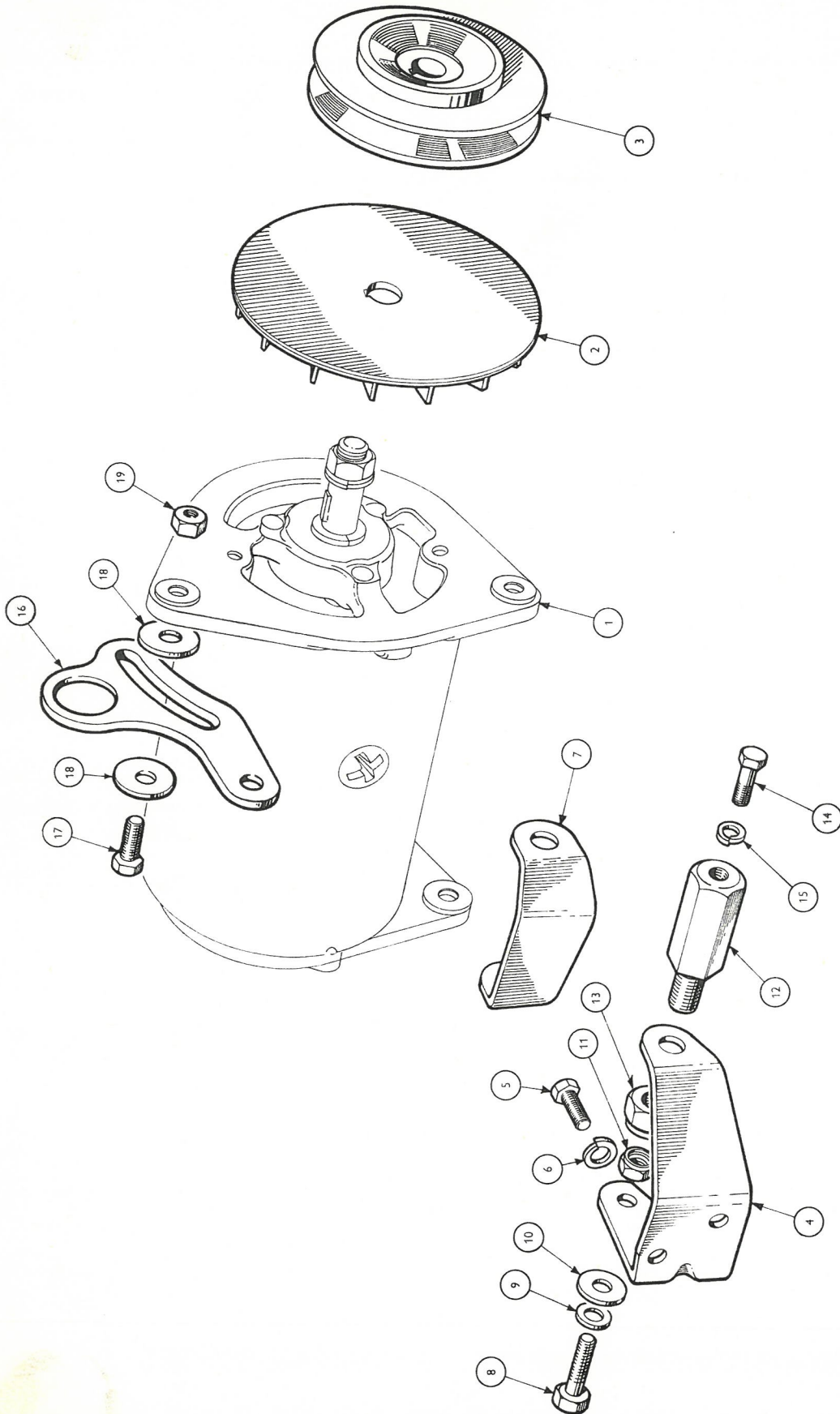


PLATE J

ENGINE

Plate No.	Part No.	Description	No. per Unit	Remarks
DYNAMO MOUNTING DETAILS				
J1		Dynamo (for details see Electrical Section)		
J2	102986	Fan , dynamo, assembly	1	
J3	104897	Pulley , dynamo	1	
J4	104890	Bracket , dynamo	1	
J5	HU0806	Set Screw } Dynamo bracket to	2	
J6	WL0208	Washer , lock } cylinder block	2	
J7	137622	Bracket , reinforcing, dynamo	1	
J8	HB0810	Bolt , dynamo to mounting bracket	1	
J9	WP0008	Washer , plain } Dynamo to bracket rear	as req'd.	
J10	WP0133	Washer , plain } Dynamo to bracket rear	as req'd.	
J11	TN3208	Nut , nyloc, thin	1	
J12	104902	Pedestal , dynamo	1	
J13	TN3211	Nut , nyloc, thin, pedestal to dynamo bracket	1	
J14	59115	Bolt } Dynamo to	1	
J15	WL0208	Washer , lock } pedestal front	1	
J16	121215	Link , dynamo adjusting and lifting eye	1	
J17	HU0857	Set Screw	1	
J18	WP0017	Washer , plain } Dynamo to adjusting link	2	
J19	JN2158	Nut	1	
IGNITION				
	128404	Plug , sparking	4	
	511547	Coil and Ignition Lead Kit	1	
	134886	Lead , plug H.T. No. 1	1	
	134887	Lead , plug, H.T. No. 2	1	
	134888	Lead , plug, H.T. No's. 3 and 4	2	
	147467	Lead , coil to distributor (H.T.)	1	

Note:—Items marked thus † are available on our Factory Exchange Unit Scheme

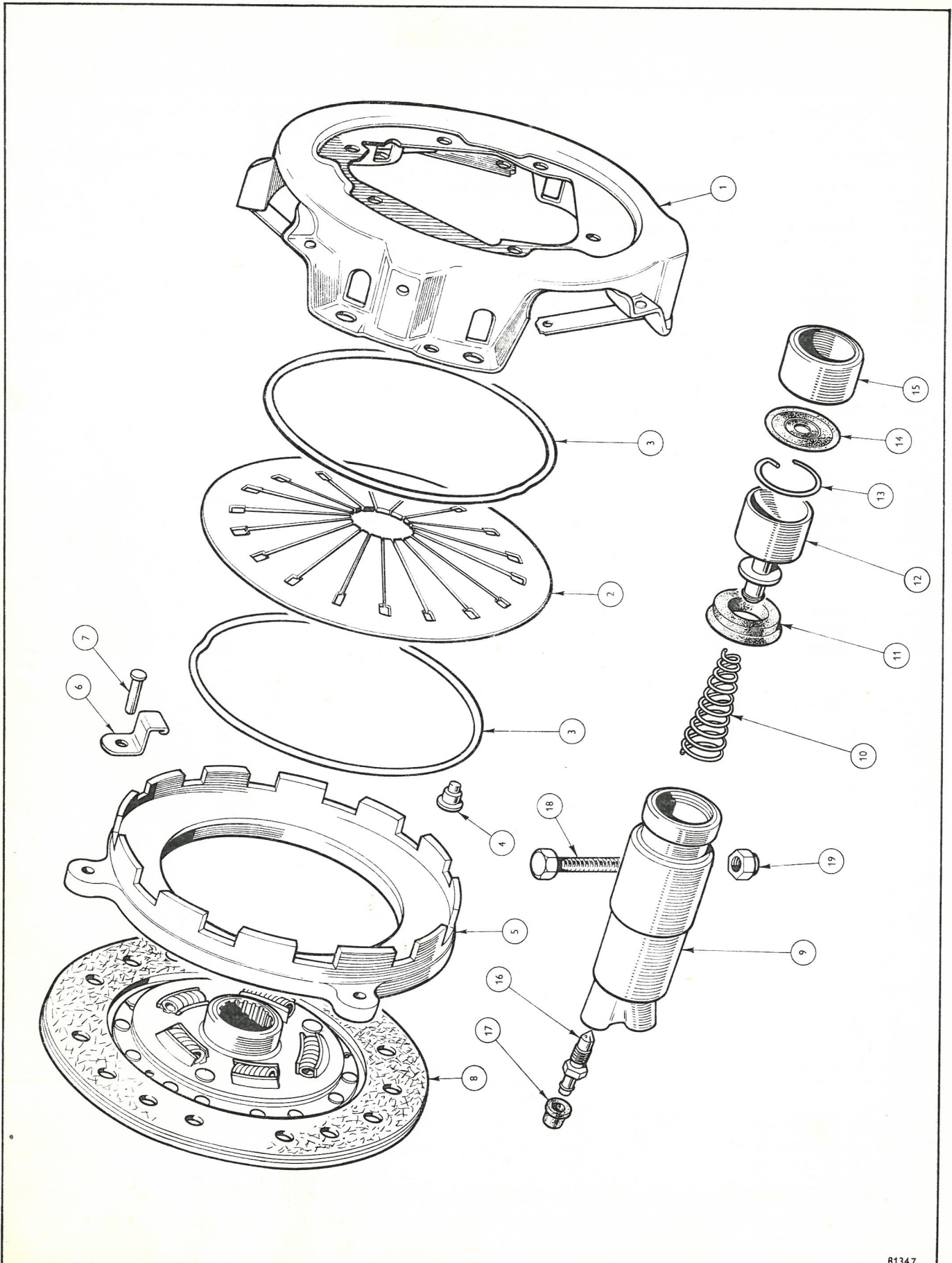


PLATE K

81347

SPITFIRE III

CLUTCH

Plate No.	Part No.	Description	No. per Unit	Remarks
	214081	† CLUTCH COVER ASSEMBLY	1	
K1	514717	Cover and Straps , sub assembly	1	} Export only.
K2	516213	Spring , diaphragm	1	
K3	516214	Ring , diaphragm spring fulcrum	2	
K4	514698	Rivet , shouldered, diaphragm spring and fulcrum ring to cover	6	
K5	514714	Plate , pressure	1	
K6	514715	Clip , retaining diaphragm spring on pressure plate	3	
K7	514713	Rivet , clip and strap to pressure plate	3	
	Not Serviced	Weight , balance, clutch cover		
	Not Serviced	Rivet , balance weight to cover		
K8	516215	DRIVEN PLATE ASSEMBLY	1	
	515277	Facing Package , driven plate	1	
	144716	CLUTCH SLAVE CYLINDER ASSEMBLY	1	
K9	Not Serviced	Body , slave cylinder		
K10	106084	Spring , between piston and body	1	
K11	510527	Seal , on piston	1	
K12	Not Serviced	Piston , in body	1	
K13	510249	Circlip , retaining piston in body	1	
K14	515298	Cover , dust, over end of body	1	
K15	515299	Retainer , dust cover	1	
K16	513063	Screw , bleed	1	
K17	120128	Cover , dust, on bleed screw	1	
	515297	SERVICE KIT, SLAVE CYLINDER (Comprising items K 11, 13, 14 and 17)	1	
K18	HB0818	Bolt } Slave cylinder to	1	
K19	TN3208	Nut , nyloc } clutch housing attachment	1	

Note:—Items marked thus † are available on our Factory Exchange Unit Scheme

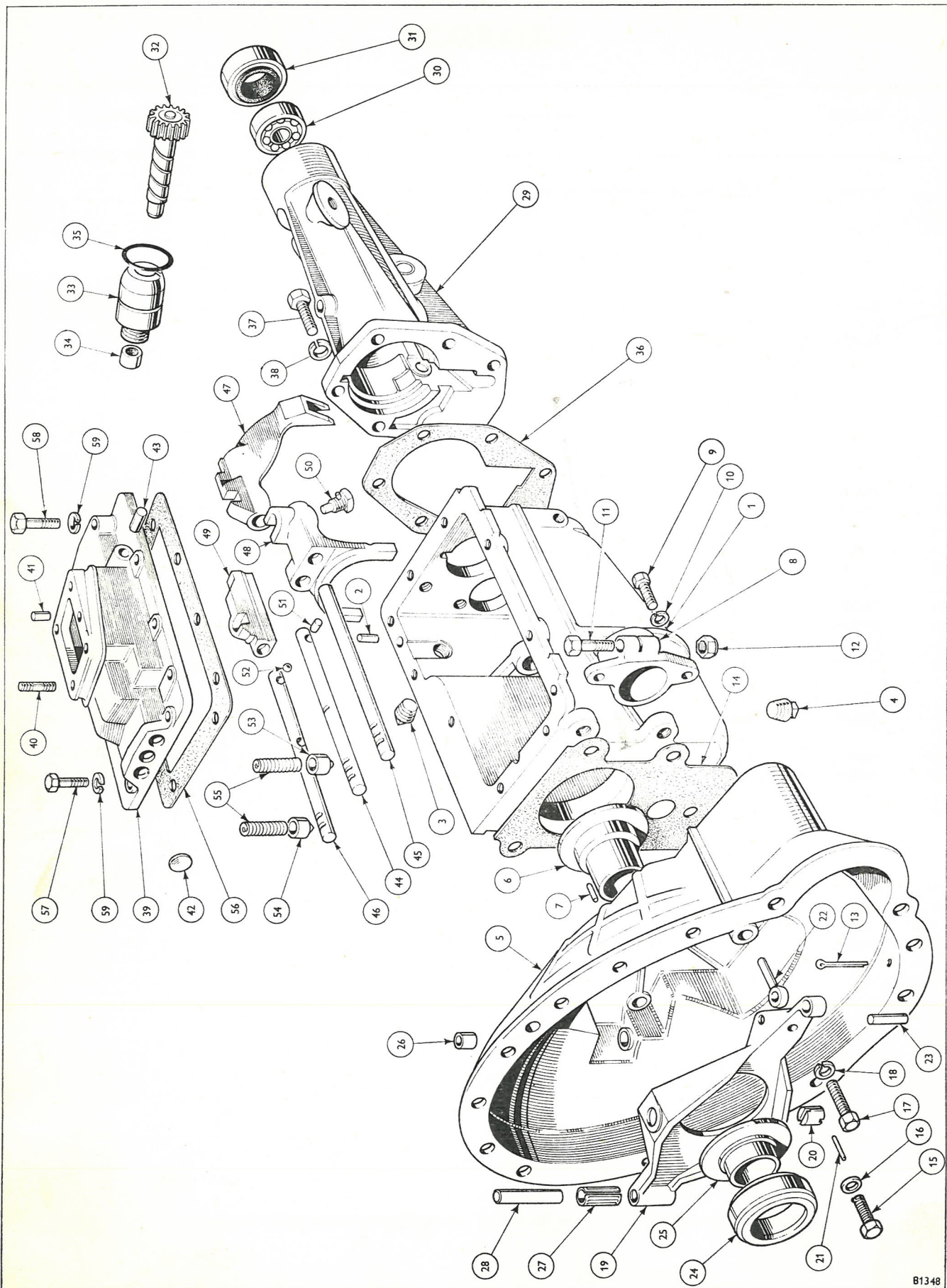


PLATE L

GEARBOX

Plate No.	Part No.	Description	No. per Unit	Remarks
	516161	† GEARBOX ASSEMBLY (Less top cover extension and hand lever assembly)	1	
	516162	† GEARBOX ASSEMBLY (Less top cover extension and hand lever assembly)	1	Overdrive only.
	516168	† GEARBOX ASSEMBLY (Reconditioned unit)	1	
	516169	† GEARBOX ASSEMBLY (Reconditioned unit)	1	Overdrive only.
L1	303709	GEARBOX CASE	1	
L2	DP0411	Dowel , locating top cover	2	
L3	114774	Plug , oil level	1	
L4	114774	Plug , oil drain	1	
L5	210449	CLUTCH HOUSING AND FRONT END COVER ASSEMBLY	1	
L6	122566	Cover , front end	1	
L7	DP0205	Dowel , front end cover to clutch housing	1	
L8	206175	Boss , slave cylinder	1	
L9	HU0807	Screw , set	2	} Boss to clutch housing
L10	WL0208	Washer , lock	2	
L11	HB0818	Bolt	1	} Slave cylinder attachment
L12	TN3208	Nut , nyloc	1	
L13	PC0039	Pin , split, oil release hole	1	
L14	122569	Washer , paper	1	} Clutch housing to gearbox case
L15	509860	Bolt , wedglok	1	
L16	500464	Washer , copper	1	
L17	HU0908	Set Screw	4	
L18	WL0209	Washer , lock	4	
L19	213032	CLUTCH DISENGAGING LEVER ASSEMBLY	1	
L20	112509	Plug , thrust, ball throw-out sleeve to lever	2	
L21	DS0914	Dowel , in thrust plug	2	
L22	109182	Rod , push	1	
L23	112516	Pin , push rod to lever	1	
L24	139572	Bearing , clutch throw-out	1	
L25	139563	Sleeve , ball throw-out	1	
L26	129358	Bush	2	} Disengaging lever
L27	129412	Ring , tolerance	1	
L28	129410	Pin , fulcrum	1	

Note:—Items marked thus † are available on our Factory Exchange Unit Scheme

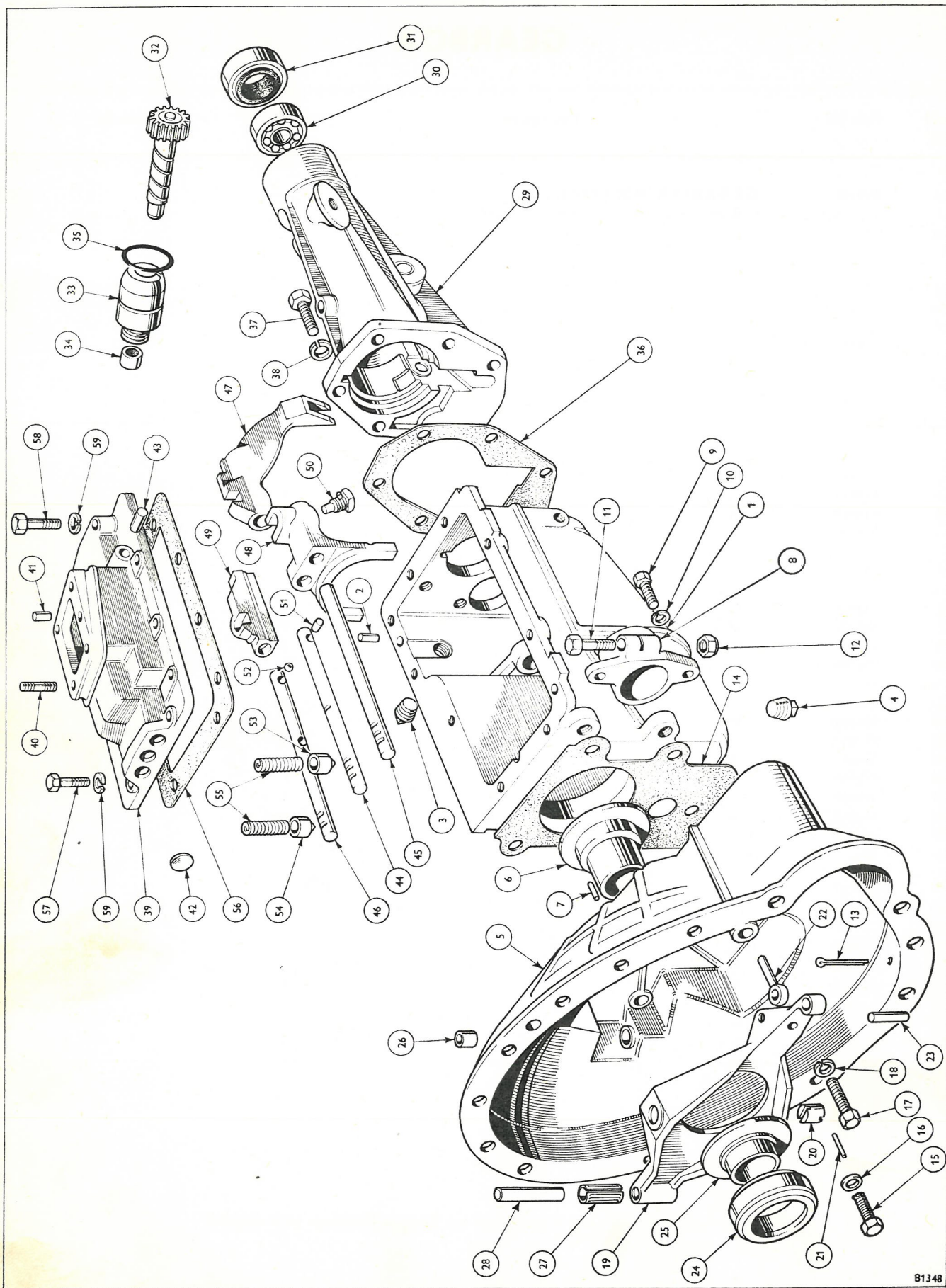
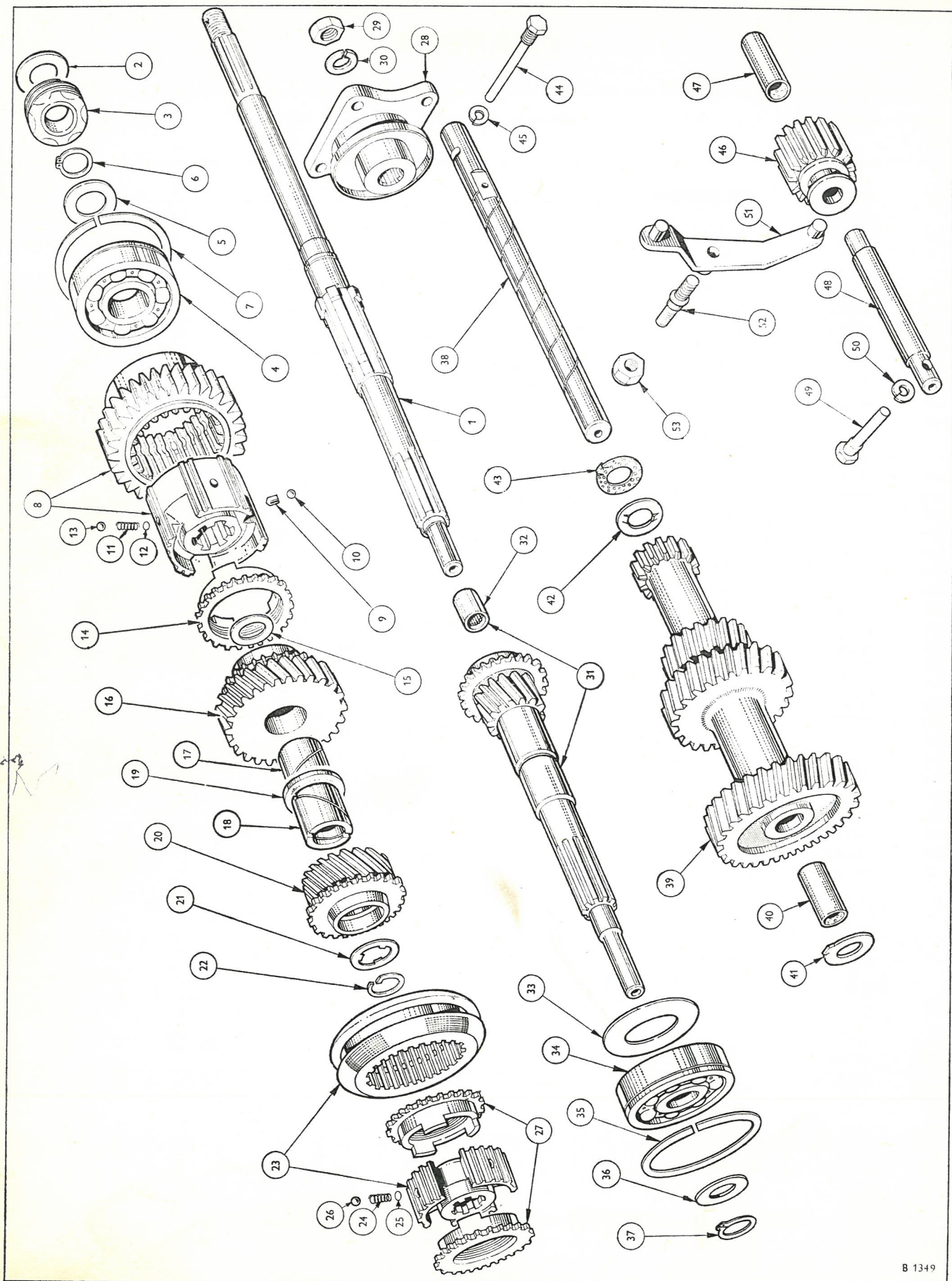


PLATE L

GEARBOX

Plate No.	Part No.	Description	No. per Unit	Remarks
L29	209590	GEARBOX EXTENSION ASSEMBLY	1	
	119096	Bearing, end thrust, speedo drive shaft	1	
L30	117511	Bearing, in end of extension	1	
L31	117510	Seal, oil, extension end	1	
L32	119100	Gear, speedo driven, assembly	1	
L33	138092	Bearing, speedo, assembly	1	
L34	108757	Seal, oil	1	
L35	119099	"O" Ring	2	
	56305	Screw, locking } Speedo driven gear	1	
	WL0208	Washer, lock } to gearbox extension	1	
L36	106437	Washer, (paper) }	1	
L37	HU0807	Screw, set } Extension to gearbox	5	
L38	WL0208	Washer, lock }	5	
	516080	TOP COVER ASSEMBLY	1	
L39	147775	Cover, top, sub assembly	1	
L40	106957	Stud, extension attachment	4	
L41	DP0411	Dowel, top cover extension	2	
L42	104449	Plug, selector shaft holes	6	
L43	107099	Plug, interlock hole	2	
L44	108020	Shaft, selector, 1st/2nd	1	
L45	108021	Shaft, selector, 3rd/top	1	
L46	134290	Shaft, reverse actuator	1	
L47	113868	Fork, selector, 1st/2nd	1	
L48	106268	Fork, selector, 3rd/top	1	
L49	114781	Actuator, reverse gear	1	
L50	122653	Screw, set (wedglok), selector to shafts	3	
L51	106478	Pin, interlock } Fitted in	1	
L52	BL0020	Ball, interlock } top cover	1	
L53	106481	Plunger, selector shafts, 1st/2nd/3rd/top }	2	Fitted in top cover
L54	136990	Plunger, selector shaft, reverse }	1	
L55	106489	Spring, plunger	3	
L56	106269	Washer, joint }	1	
L57	HB0707	Bolt, Short } Top cover to	7	
L58	HB0711	Bolt, long } gearbox casing	2	
L59	WL0207	Washer, lock }	9	
		GEARBOX ATTACHMENT DETAILS		
	HB0809	Bolt }	7	
	HB0810	Bolt }	1	
	132872	Bolt, dowel }	1	
	HN2008	Nut }	11	Gearbox unit to rear engine plate and cylinder block
	WL0208	Washer, lock }	11	
	WP0008	Washer, plain }	1	
	HN2009	Nut }	1	
	WL0209	Washer, lock }	1	

Note:—Items marked thus † are available on our Factory Exchange Unit Scheme

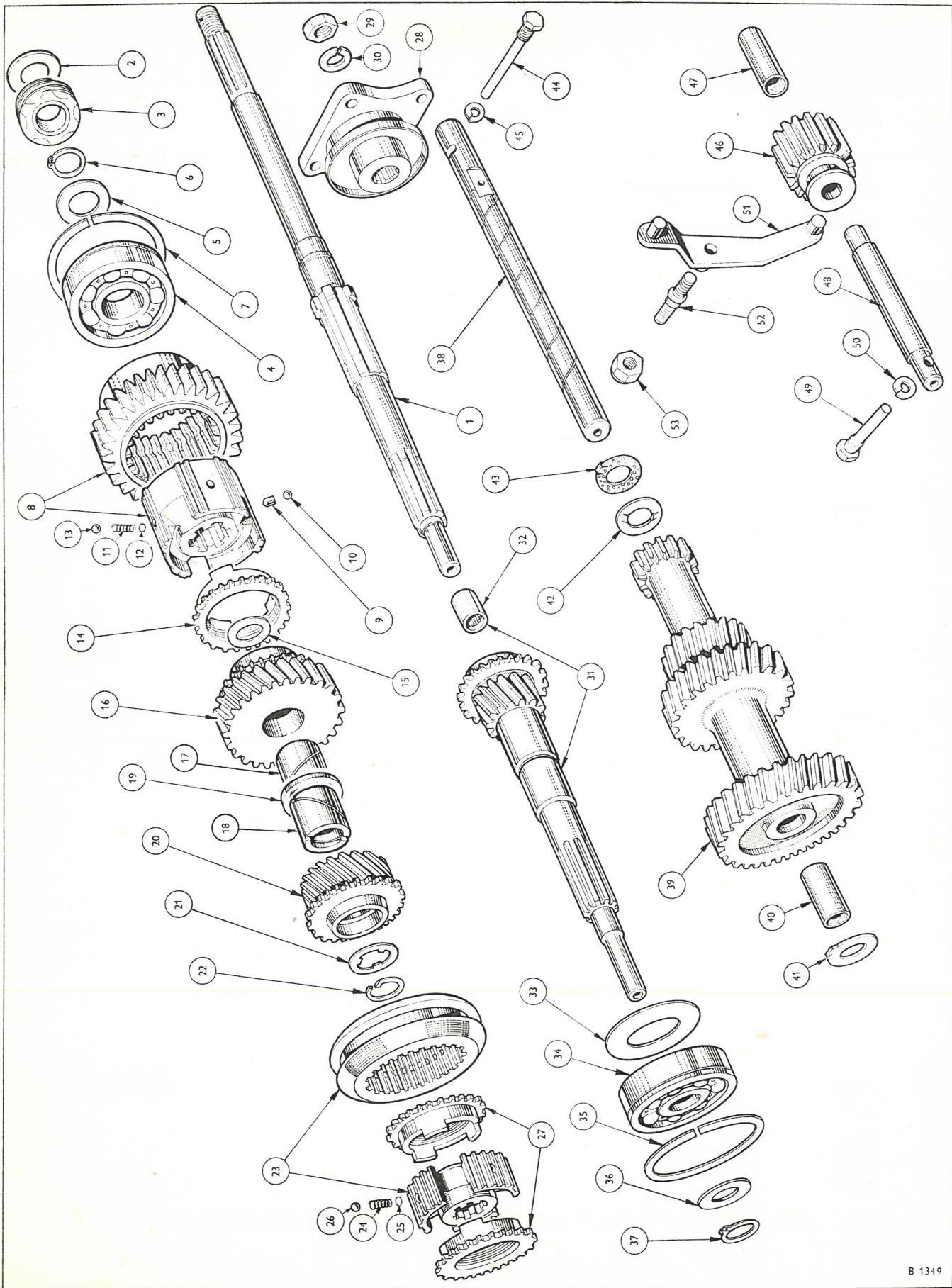


B 1349

GEARBOX

Plate No.	Part No.	Description	No. per Unit	Remarks
M1	204679	MAINSHAFT	1	
	208142	MAINSHAFT	1	Overdrive only.
M2	117509	Washer , end of mainshaft	1	
M3	119131	Gear , speedo driving	1	
M4	104433	Bearing , ball, mainshaft, centre	1	
M5	104438	Washer } Centre bearing to	1	
M6	500872	Circlip } mainshaft and housing	1	
M7	112654	Ring , snap }	1	
M8	509652	Gear , 1st speed and sleeve, assembly	1	
M9	106475	Pin , locking } Fitted in 1st gear sleeve	1	
M10	BL0016	Ball , interlock }	1	
M11	106388	Spring }	3	
M12	37948	Shim } Fitted in 1st gear sleeve	as req'd.	
M13	BL0016	Ball }	3	
M14	113797	Cup , synchronising, 2nd speed	1	
M15	106262	Washer , between 1st speed sleeve and 2nd speed gear	1	
M16	112672	Gear , 2nd speed	1	
M17	111424	Bush , 2nd speed gear	1	
M18	111423	Bush , 3rd speed gear	1	
M19	111422	Washer , thrust, between 2nd and 3rd speed gears	1	
M20		Gear , 3rd speed (supplied only as part of 148030)	1	
M21	104466	Washer , between 3rd speed gear and circlip	1	
M22	112394	Circlip , retaining gear on mainshaft	1	
M23	509651	Sleeve , synchro and operating, 3rd/top assembly	1	
M24	104445	Spring , in synchro sleeve	3	
M25	37948	Shim , under spring	as req'd.	
M26	BL0016	Ball , synchro	3	
M27	113797	Cup , synchro, 3rd/top	2	
M28	109050	FLANGE AND STONEGUARD, MAINSHAFT	1	
M29	HN2012	Nut }	1	
M30	WQ0312	Washer , lock }	1	Flange to mainshaft
	148030	GEAR TRAIN ASSEMBLY (Comprising M20, M31, M32 and M39)	1	
M31		CONSTANT PINION SHAFT (Supplied only as parts of 148030)		
M32	118507	Bearing , needle roller	1	
M33	106365	Thrower , oil	1	
M34	104433	Bearing , ball } Fitted on constant	1	
M35	112654	Ring , snap } pinion shaft	1	
M36	104438	Washer , outer }	1	
M37	500872	Circlip }	1	

Note:—Items marked thus † are available on our Factory Exchange Unit Scheme



B 1349

GEARBOX

Plate No.	Part No.	Description	No. per Unit	Remarks
M38	113230	COUNTERSHAFT	1	
M39		Gear and Bush assembly (supplied only as part of 148030)		
M40	112477	Bush , in ends of gear	2	
M41	113229	Washer , thrust, front of countershaft	1	
M42	106270	Washer	1	} Rear of countershaft
M43	106271	Washer , thrust	1	
M44	106476	Screw	1	} Locating countershaft in casing
M45	WL0208	Washer , lock	1	
M46	113077	REVERSE IDLER GEAR ASSEMBLY	1	
M47	104420	Bush , in reverse gear	1	
M48	113071	Spindle , reverse idler gear	1	
M49	106477	Screw	1	} Locating spindle
M50	WL0208	Washer , lock	1	
M51	106254	REVERSE OPERATING LEVER ASSEMBLY	1	
M52	106448	Fulcrum , reverse operating lever	1	
M53	TN3209	Nut , nyloc, fulcrum to gearbox	1	

Note:—Items marked thus † are available on our Factory Exchange Unit Scheme

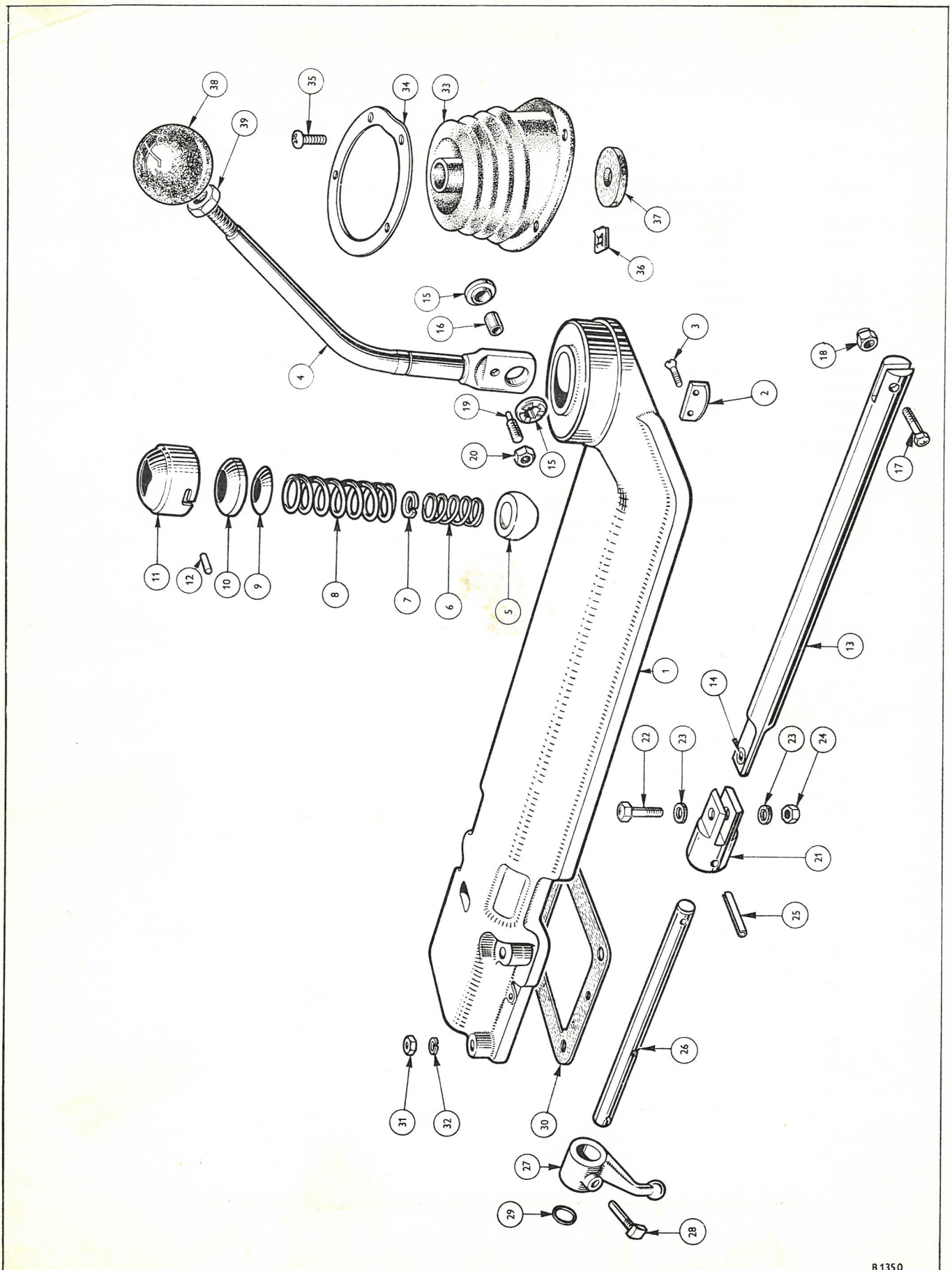


PLATE N

8 1350

SPITFIRE III

GEAR SHIFT MECHANISM

Plate No.	Part No.	Description	No. per Unit	Remarks
	512488	TOP COVER EXTENSION AND HAND LEVER ASSEMBLY	1	
N1	306152	Extension , top cover	1	
N2	120307	Plate , reverse baulk	1	
N3	TK4503	Screw , baulk plate attachment	2	
N4	134814	Lever , hand	1	
N5	138685	Bush , spherical	1	
N6	119252	Spring , reverse baulk	1	
N7	119263	Circlip , retaining spring on lever	1	
N8	119251	Spring , cap retainer	1	
N9	128373	Washer , dished, inner	1	
N10	119573	Washer , dished, outer	1	
N11	126607	Cap , top cover extension	1	
N12	126754	Dowel , cap to top cover extension	2	
N13	129952	Shaft , operating, assembly	1	
N14	119262	Bush , operating shaft	1	
N15	138686	Bush , hand lever	2	
N16	129119	Sleeve , pinch, in hand lever	1	
N17	125054	Bolt } Operating shaft to	1	
N18	TN3207	Nut , nyloc } hand lever	1	
N19	118054	Screw , reverse stop, attached to hand lever	1	
N20	JN2108	Nut , lock, on screw	1	
N21	127741	Coupling , gear lever shaft	1	
N22	HB0709	Bolt }	1	
N23	510596	Washer , fibre } Coupling to operating shaft	2	
N24	TN3207	Nut , nyloc }	1	
N25	DS2516	Dowel , coupling, to gear lever shaft	1	
N26	118041	Shaft , gear lever	1	
N27	118040	Lever , gear (internal)	1	
N28	122653	Screw , set, taper (wedglok), gear lever to shaft	1	
N29	118053	Seal , oil	2	
N30	120305	Washer , joint, top cover extension and hand lever assembly	1	
N31	HN2008	Nut }	4	
N32	WL0208	Washer , lock } Extension to top cover	4	
N33	706919	Grommet , fitted in floor	1	
N34	613607	Ring , retaining grommet	1	
N35	YZ3405	Screw } Retaining ring and grommet	4	
N36	FU2569/6	Nut , fix } to gearbox cover	4	
N37	611177	Washer , rubber, gear lever	1	
N38	131246	Knob , gear lever, assembly	1	

Note:—Items marked thus † are available on our Factory Exchange Unit Scheme

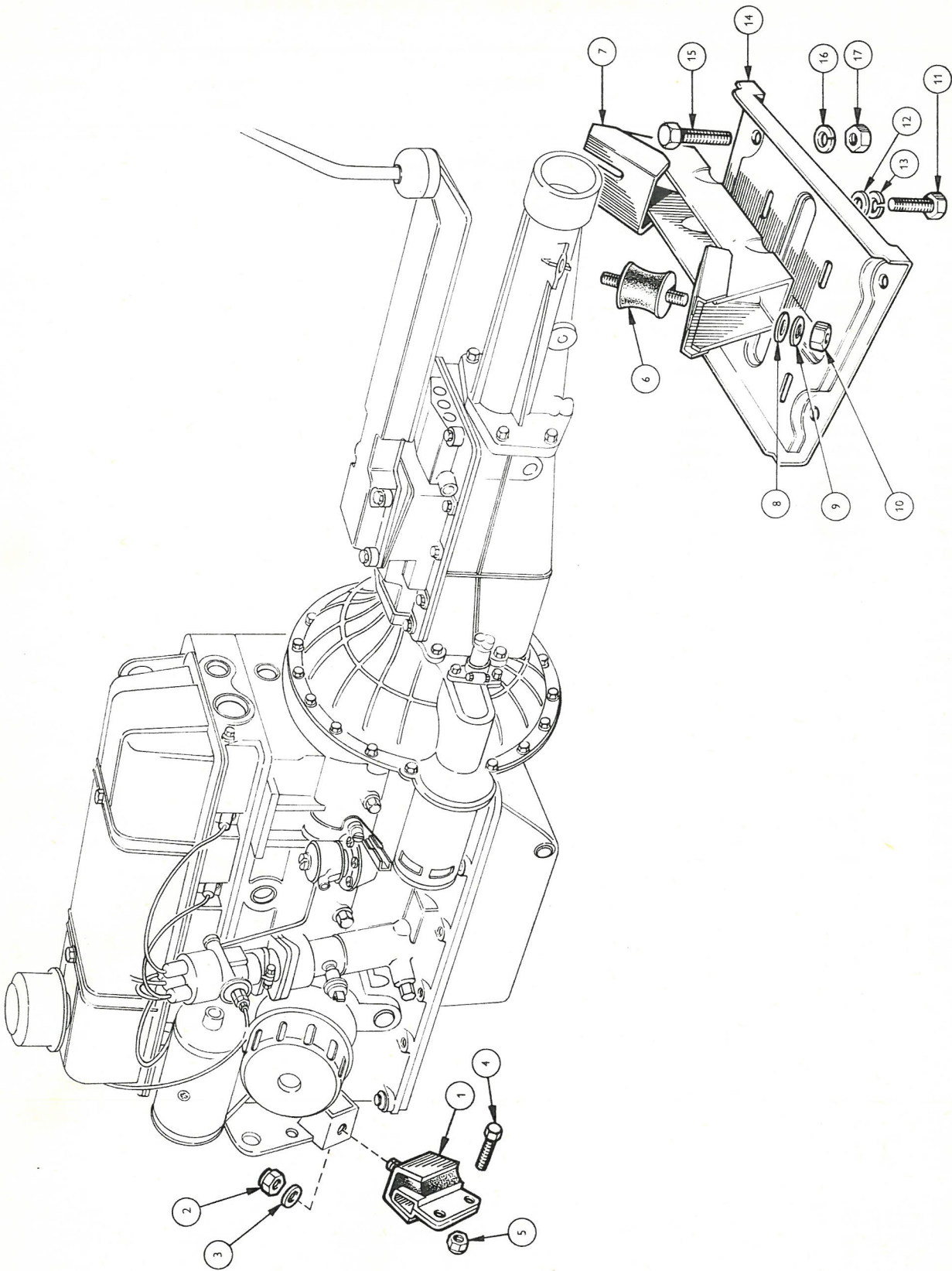


PLATE P

81351

SPITFIRE III

ENGINE MOUNTING

Plate No.	Part No.	Description	No. per Unit	Remarks
P1	133271	FRONT ENGINE MOUNTING	2	
P2	TN3209	Nut, nyloc } Engine mounting to	2	
P3	WP0009	Washer, plain } front engine plate	2	
P4	HB0909	Bolt } Engine mounting to	4	
P5	YN2909	Nut, nyloc } frame bracket	4	
P6	122689	REAR ENGINE MOUNTING	2	
P7	136890	Bracket, gearbox mounting, assembly	1	
P8	WP0008	Washer, plain } Flexible mounting	2	
P9	WL0208	Washer, lock } to mounting bracket	2	
P10	HN2008	Nut }	2	
P11	HU0805	Screw, set } Mounting bracket to	2	
P12	WP0008	Washer, plain } platform on chassis	2	
P13	WL0208	Washer, lock }	2	
P14	209018	Platform, rear engine mounting	1	
P15	HU0805	Screw, set } Engine mounting platform	4	
P16	WL0208	Washer, lock } to chassis frame	4	
P17	HN2008	Nut }	4	

Note:—Items marked thus † are available on our Factory Exchange Unit Scheme

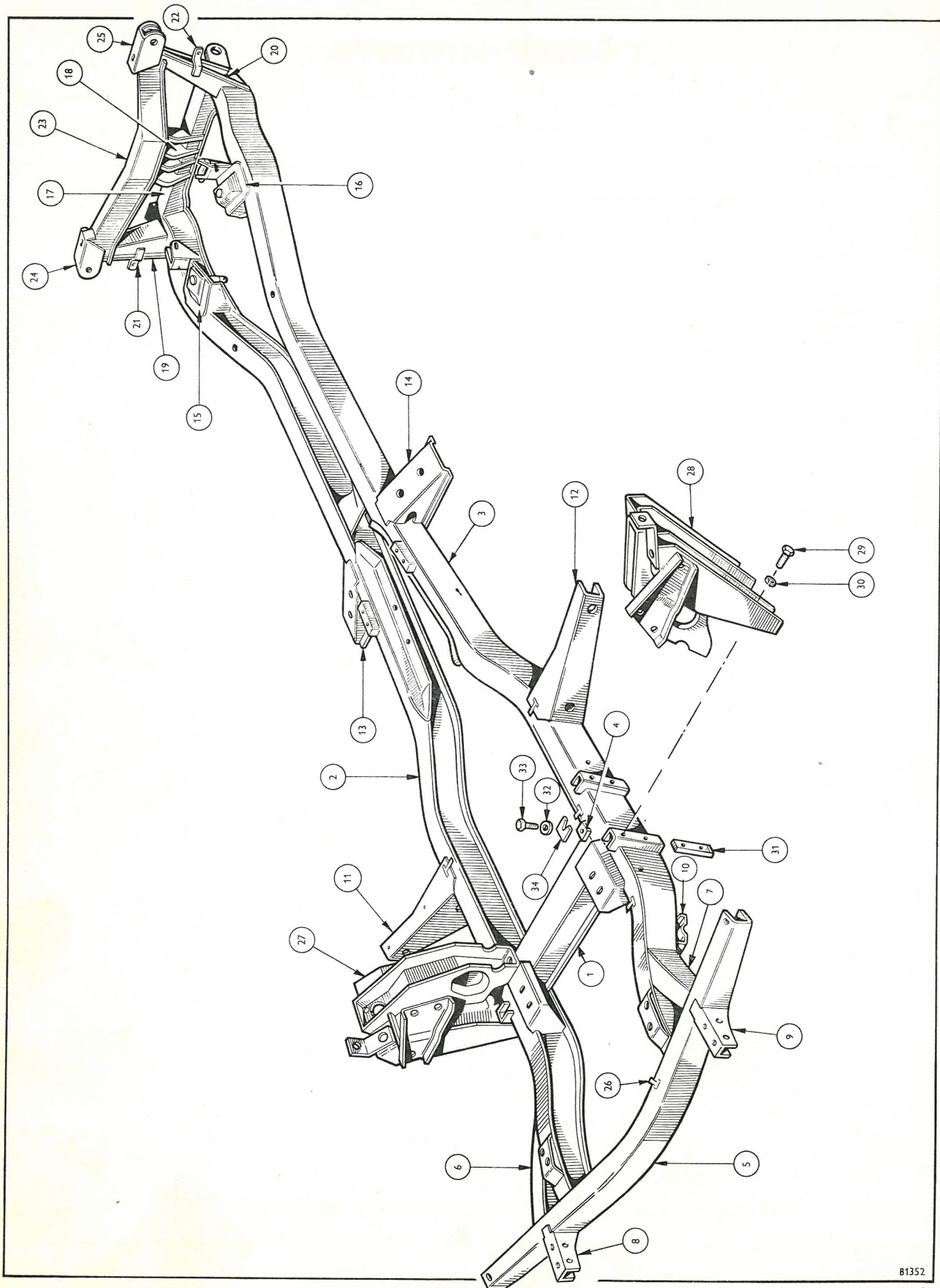


PLATE Q

81352

SPITFIRE III

CHASSIS FRAME

Plate No.	Part No.	Description	No. per Unit	Remarks
	402611	CHASSIS FRAME COMPLETE	1	
Q1	Not Serviced	Crossmember assembly, front	1	
Q2	Not Serviced	Sidemember assembly, R.H.	1	
Q3	Not Serviced	Sidemember assembly, L.H.	1	
	132104	Bracket , support, inner suspension, R.H.	1	
Q4	132105	Bracket , support, inner suspension, L.H.	1	
Q5	209438	Crossmember , front valance support	1	
Q6	209439	Gusset assembly, valance member, R.H.	1	
Q7	209440	Gusset assembly, valance member, L.H.	1	
Q8	147788	Support assembly, pivot bracket, R.H.	1	
Q9	147789	Support assembly, pivot bracket, L.H.	1	
Q10	134580	Bracket , mounting, anti-roll bar	2	
	133122	Bracket } Exhaust pipe mounting,	1	
	HU0808	Set Screw } welded to intermediate crossmember	1	
Q11	209398	Outrigger assembly, front, R.H.	1	
Q12	209399	Outrigger assembly, front L.H.	1	
Q13	134399	Outrigger assembly, intermediate, R.H.	1	
Q14	134400	Outrigger assembly, intermediate, L.H.	1	
Q15	209466	Bracket assembly, rear axle mounting and handbrake cable guide, R.H.	1	
Q16	209465	Bracket assembly, rear axle mounting and handbrake cable guide, L.H.	1	
	210601	Rear Crossmember and Axle Mounting assembly	1	
Q17	Not Serviced	Crossmember assembly, rear	1	
Q18	132435	Bracket , rear, rear axle mounting	2	
	136868	Piece , distance, rear axle mounting	2	
Q19	208935	Bracket , damper support, R.H.	1	
Q20	209331	Bracket assembly, damper support, L.H.	1	
	114210	Bracket , three way piece mounting	1	
Q21	139521	Bracket , mounting, rear brake hose, R.H.	1	
Q22	139522	Bracket , mounting, rear brake hose, L.H.	1	
Q23	208943	Crossmember assembly, rear damper mounting	1	
Q24	132754	Bracket assembly, rear body mounting, R.H. (fitted to rear damper crossmember)	1	
Q25	132819	Bracket assembly, rear body mounting, L.H. (fitted to rear damper crossmember)	1	
Q26	122747	Clip , wiring	7	
Q27	305746	Bracket assembly, front suspension and engine mounting, R.H.	1	
Q28	305747	Bracket assembly, front suspension and engine mounting, L.H.	1	
	123203	Plate , stiffener	4	
Q29	HU0908	Screw , set	8	
Q30	118977	Washer , lock	8	
Q31	129650	Plate , tapping	4	} Front suspension mounting brackets to chassis frame
Q32	WP0020	Washer , plain	2	
Q33	HU0909	Screw , set	2	
Q34	128356	Shim	2	
		Platform , rear engine mounting (for details see Engine Mounting Section)	as req'd.	

Note:—Items marked thus † are available on our Factory Exchange Unit Scheme

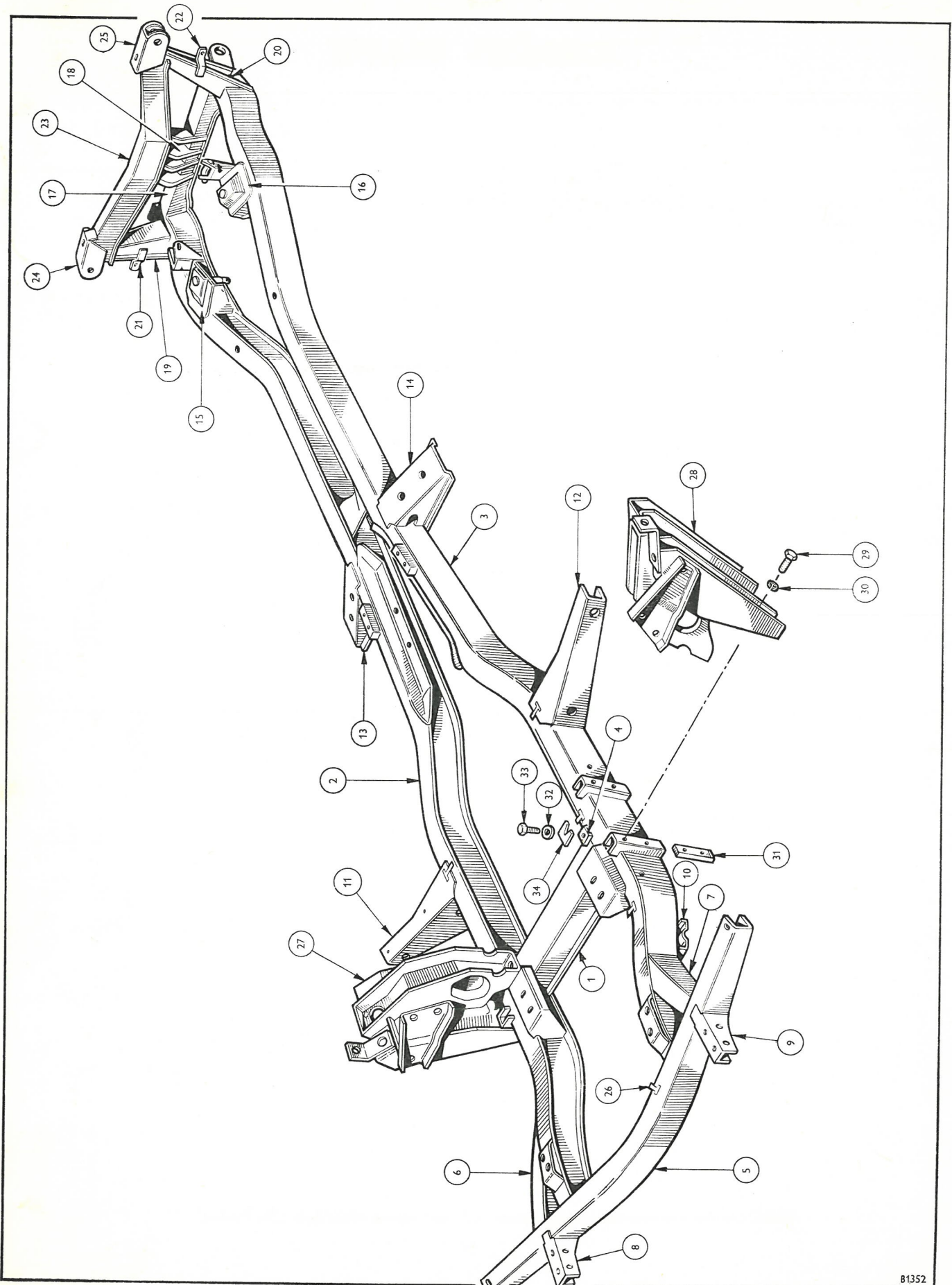


PLATE Q

81352

SPITFIRE III

CHASSIS FRAME

Plate No.	Part No.	Description	No. per Unit	Remarks
	306142	SKID PLATE ASSEMBLY (Special orders only)	1	
	144326	Bracket , clamp and weld bolt assembly	2	
	HN2009	Nut } Skid plate attachment	2	
	WL0209	Washer , lock } rear	2	
	TN3208	Nut , nyloc, skid plate attachment, front	4	

Note:—Items marked thus † are available on our Factory Exchange Unit Scheme

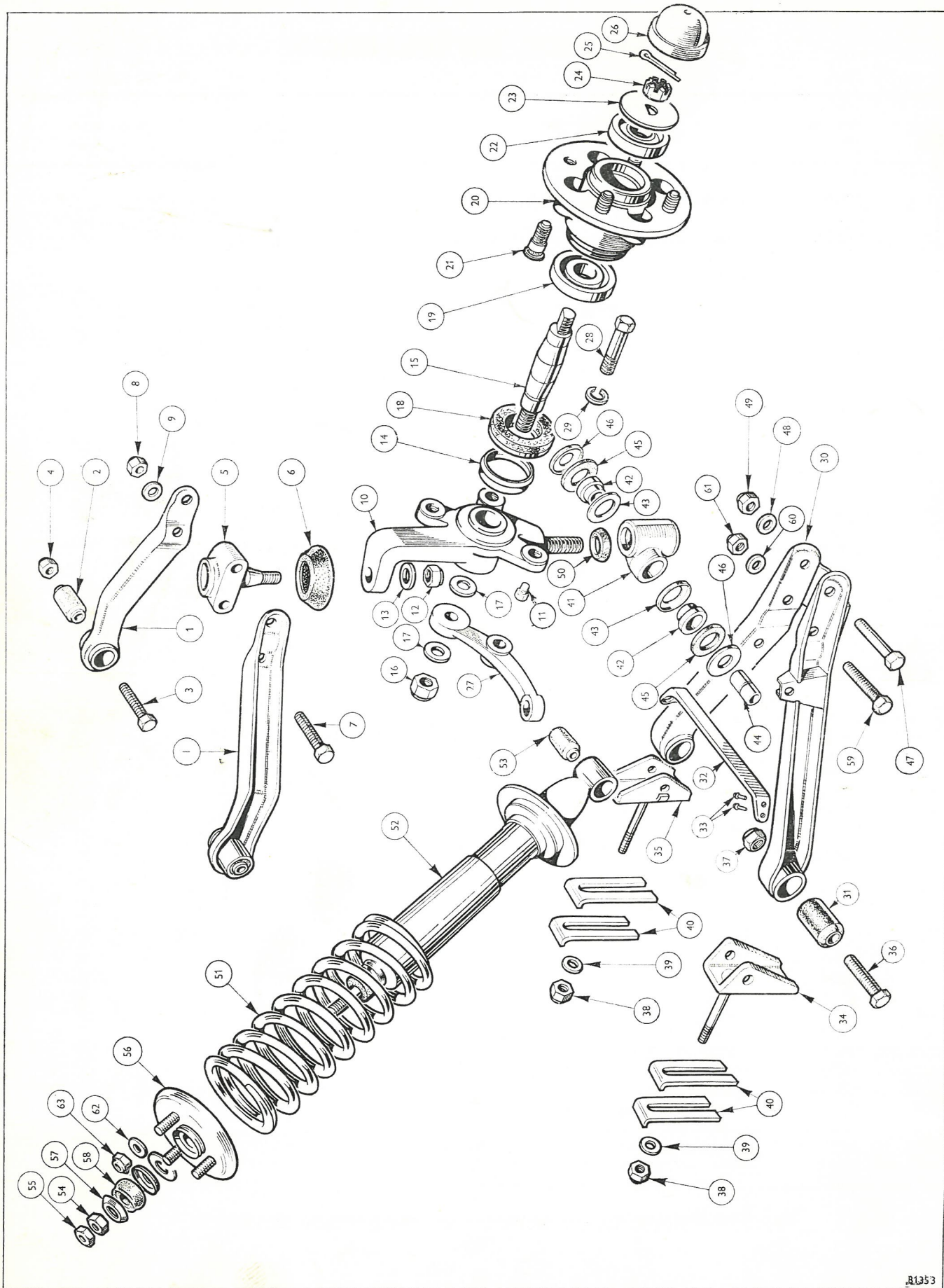


PLATE R

FRONT SUSPENSION

Plate No.	Part No.	Description	No. per Unit	Remarks
	307987	FRONT SUSPENSION UNIT — R.H.	1	
	307988	FRONT SUSPENSION UNIT — L.H.	1	
	515901	FRONT SUSPENSION UNIT — R.H. Fitted with grease nipples	1	} Scandinavian countries and to special order.
	515900	FRONT SUSPENSION UNIT — L.H. Fitted with grease nipples	1	
		The above units comprise: Lower fulcrum, upper and lower wishbones, vertical link, ball joint, stub axle, hub, brake unit and steering tie rod levers.		
R1	119272	TOP WISHBONE ARM AND BUSH ASSEMBLY	4	
R2	119451	Bush, rubber	4	
R3	HB0918	Bolt, fulcrum	2	} Top wishbone and hose bracket attachment
	HB0920	Bolt, fulcrum	2	
R4	YN2909	Nut, nyloc	4	
	AN3509	Nut, philidas	4	
		Alternative to AN3509 Alternative to YN2909		
R5	136604	BALL JOINT ASSEMBLY, UPPER WISHBONE	2	
R6	512419	Gaiter, assembly	2	
	104552	BALL JOINT ASSEMBLY, UPPER WISHBONE (Fitted with grease nipples)	2	} Scandinavian countries and to special order.
	56934	Nipple, grease	2	
	58261	Gaiter	2	
R7	HB0818	Bolt,	4	
R8	YN2908	Nut	4	} Ball joint assembly to upper wishbone
R9	WP0107	Washer, plain	4	
	306603	VERTICAL LINK — R.H.	1	
R10	306604	VERTICAL LINK — L.H.	1	
R11	129242	Plug, grease, vertical link	2	
R12	YN2910	Nut, nyloc	2	} Ball pin to vertical link
R13	WP0010	Washer, plain	2	
R14	138559	Shield, water	2	
R15	138556	Stub, axle	2	
R16	YN2911	Nut, nyloc	2	} Stub axle and tie rod lever to vertical link
R17	WP0011	Washer, plain	2	
R18	132664	Seal, oil, assembly, between vertical link and inner bearing	2	
	132668	Seal, felt	2	
R19	100573	Bearing, inner hub	2	
R20	146479	Hub assembly, front	2	
R21	112429	Stud, wheel	8	

Note:—Items marked thus † are available on our Factory Exchange Unit Scheme

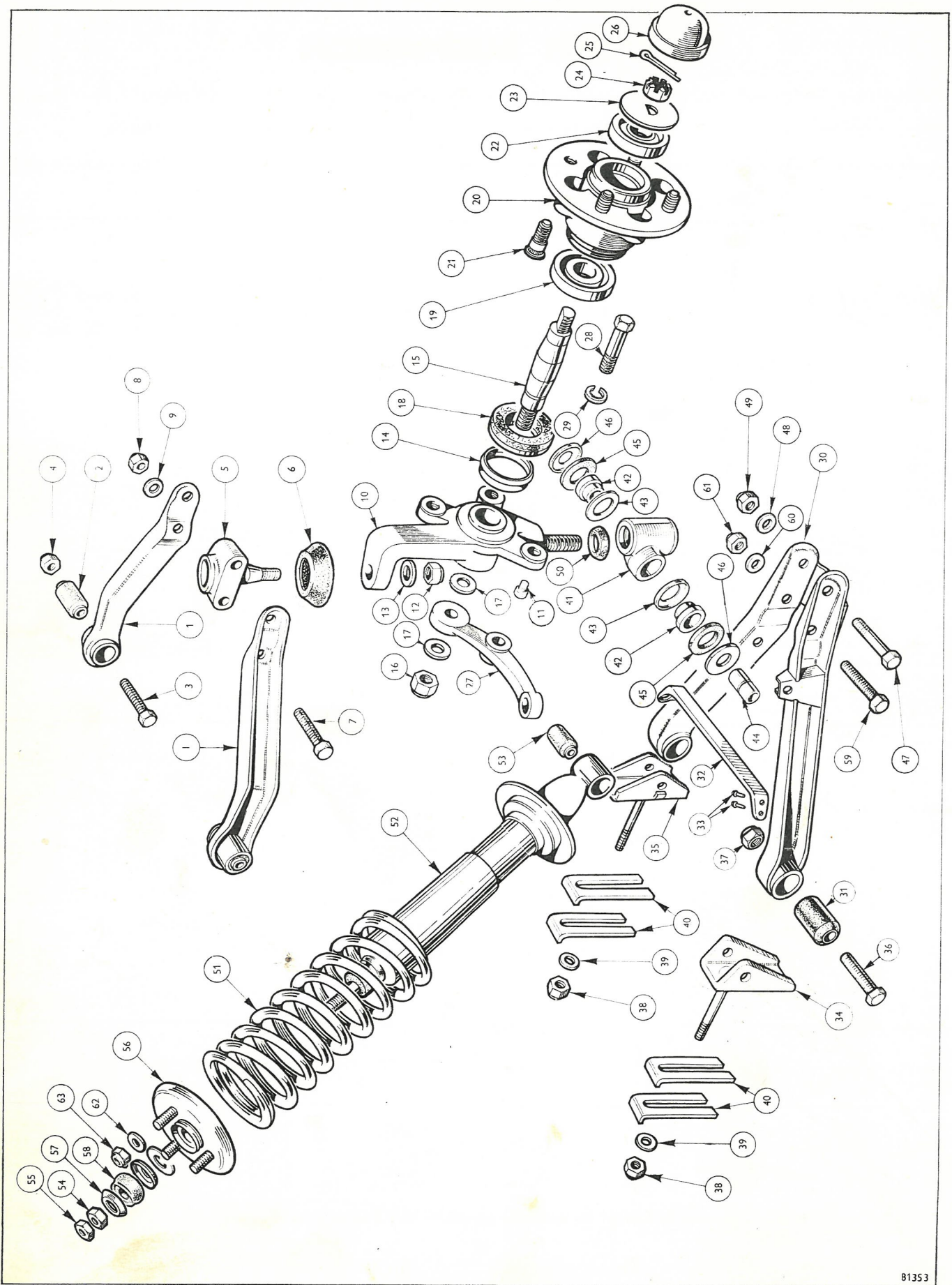


PLATE R

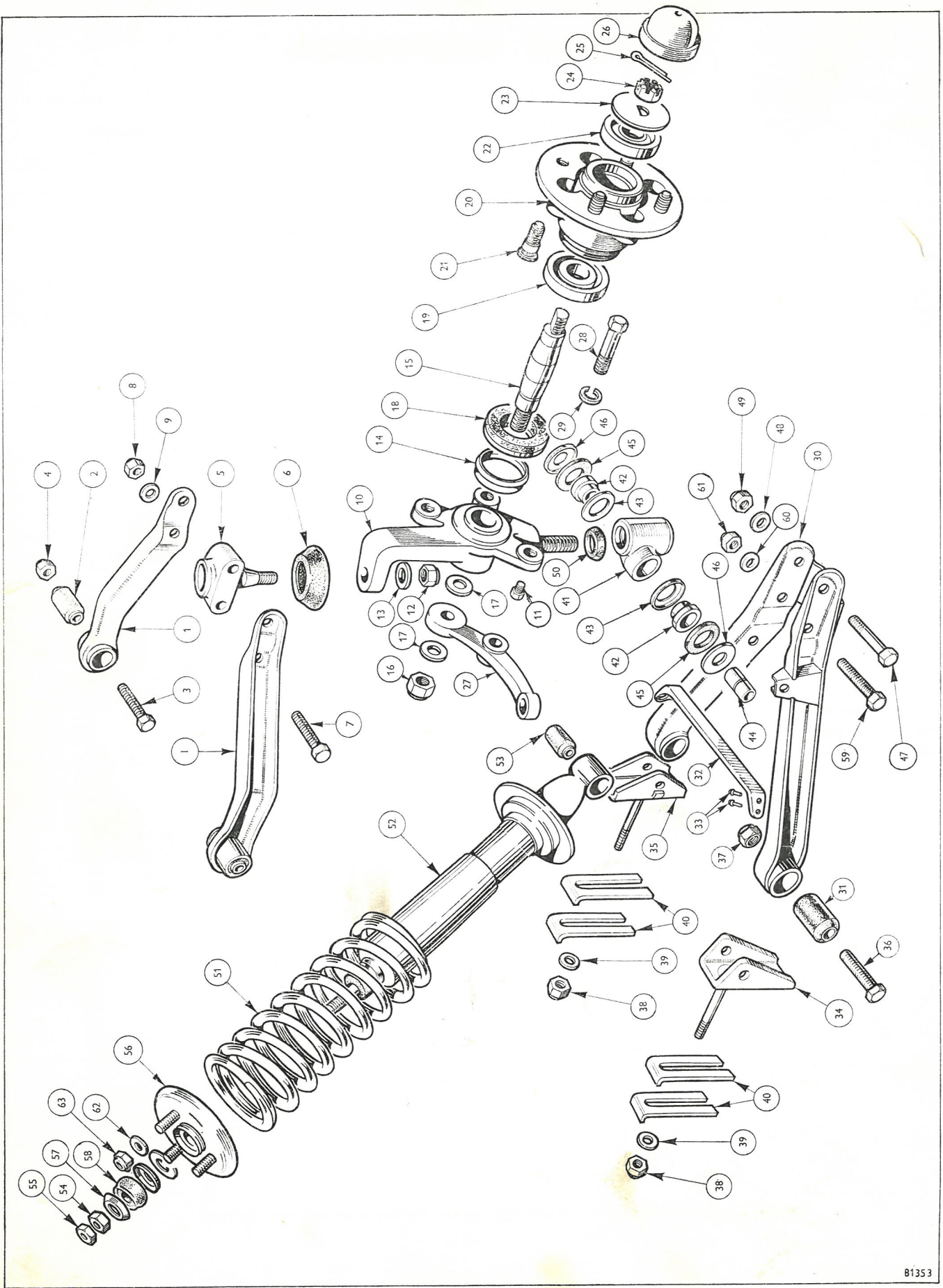
81353

SPITFIRE III

FRONT SUSPENSION

Plate No.	Part No.	Description	No. per Unit	Remarks
		VERTICAL LINK (continued)		
R22	100536	Bearing, outer hub	2	
R23	102690	Washer, "D"	2	
R24	LN2211	Nut, slotted	2	} Hubs to stub axles
R25	PC0020	Pin, cotter	2	
R26	102689	Cover, hub end	2	
	211048	TIE ROD LEVER — R.H.	1	
R27	211049	TIE ROD LEVER — L.H.	1	
R28	138558	Bolt	2	} Tie rod lever and dust cover to vertical link
R29	WQ0310	Washer, lock	2	
	206685	LOWER WISHBONE ASSEMBLY — R.H.	1	
R30	206686	LOWER WISHBONE ASSEMBLY — L.H.	1	
R31	119451	Bush, rubber	4	
R32	125733	Strut, lower wishbone	2	
R33	SP91D2	Rivet, strut attachment	8	
R34	130757	LOWER WISHBONE FULCRUM BRACKET — FRONT	2	
R35	130758	LOWER WISHBONE FULCRUM BRACKET — REAR	2	
R36	HB0919	Bolt	4	} Fulcrum brackets to lower wishbone
R37	YN2909	Nut, nyloc	4	
R38	YN2909	Nut, nyloc	4	} Wishbone fulcrum bracket to frame
	AN3509	Nut, philidas	4	
R39	WP0009	Washer, plain	4	
R40	122022	Shim	as req'd.	
	140919	BOTTOM TRUNNION ASSEMBLY — R.H.	1	
R41	140920	BOTTOM TRUNNION ASSEMBLY — L.H.	1	
R42	140892	Bearing	4	
R43	140894	Shield, water, inner	4	
R44	140893	Piece, distance	2	
R45	122534	Seal, dirt, lower trunnion	4	
R46	140895	Shield, water, outer	4	
R47	119142	Bolt	2	} Trunnion to wishbone
R48	WP0010	Washer, plain	2	
R49	YN2910	Nut, nyloc	2	
R50	122126	Seal, oil, trunnion to vertical link	2	

Note:—Items marked thus † are available on our Factory Exchange Unit Scheme

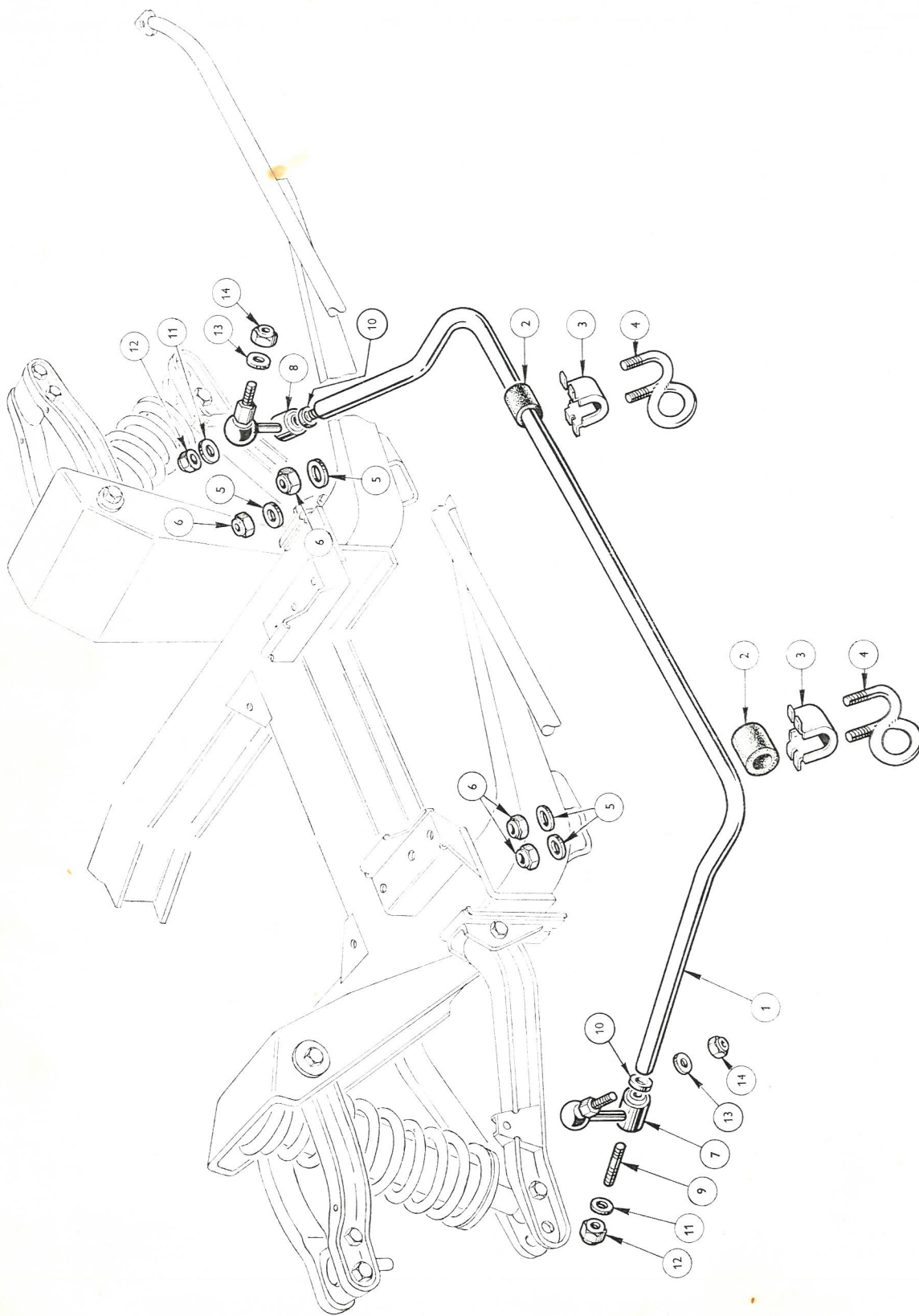


81353

FRONT SUSPENSION

Plate No.	Part No.	Description	No. per Unit	Remarks
	214150	FRONT DAMPER AND ROAD SPRING COMPLETE ASSEMBLY	2	
R51	214144	Spring, road, front	2	
R52	206262	† Damper, front	2	
R53	119450	Bush, rubber	2	
R54	Not Serviced	Nut } Front damper upper		
R55	Separately	Nut, lock } plate attachment		
R56	122137	Plate assembly, spring retaining, upper	2	
R57	123231	Cap, spring plate	4	
R58	509260	Bush, rubber, top	4	
	209033	FRONT ROAD SPRING Recommended for Rally purposes (With Passenger) To be used in conjunction with Rear Spring Part No. 307027	2	
	211869	FRONT ROAD SPRING Recommended for Racing Purposes (Driver only) To be used in conjunction with Rear Spring Part No. 306677	2	
		FRONT DAMPER AND SPRING ATTACHMENT DETAILS		
R59	HB1020	Bolt	2	
R60	WP0010	Washer, plain	2	} Front damper lower attachment
R61	YN2910	Nut, nyloc	2	
R62	WP0035	Washer, plain	6	} Front damper upper attachment
R63	YN2907	Nut, nyloc	6	

Note:—Items marked thus † are available on our Factory Exchange Unit Scheme



ANTI-ROLL BAR

Plate No.	Part No.	Description	No. per Unit	Remarks
S1	207093	ANTI-ROLL BAR	1	
S2	123998	Bush, rubber	2	
S3	123502	Bracket, clamp	2	
S4	139126	Bracket, stowage	2	
S5	WP0107	Washer, plain	4	
S6	YN2908	Nut, nyloc	4	Alternative to AN3508
	AN3508	Nut, philidas	4	
S7	125481	Link assembly, R.H.	1	
S8	125482	Link assembly, L.H.	1	
S9	125074	Stud	2	
S10	WP0036	Washer, plain	2	Link assembly to anti-roll bar
S11	WP0110	Washer, plain	2	
S12	YN2909	Nut, nyloc	2	
S13	WP0046	Washer, plain	2	Link assembly to lower wishbone
S14	YN2910	Nut, nyloc	2	

10

Note:—Items marked thus † are available on our Factory Exchange Unit Scheme

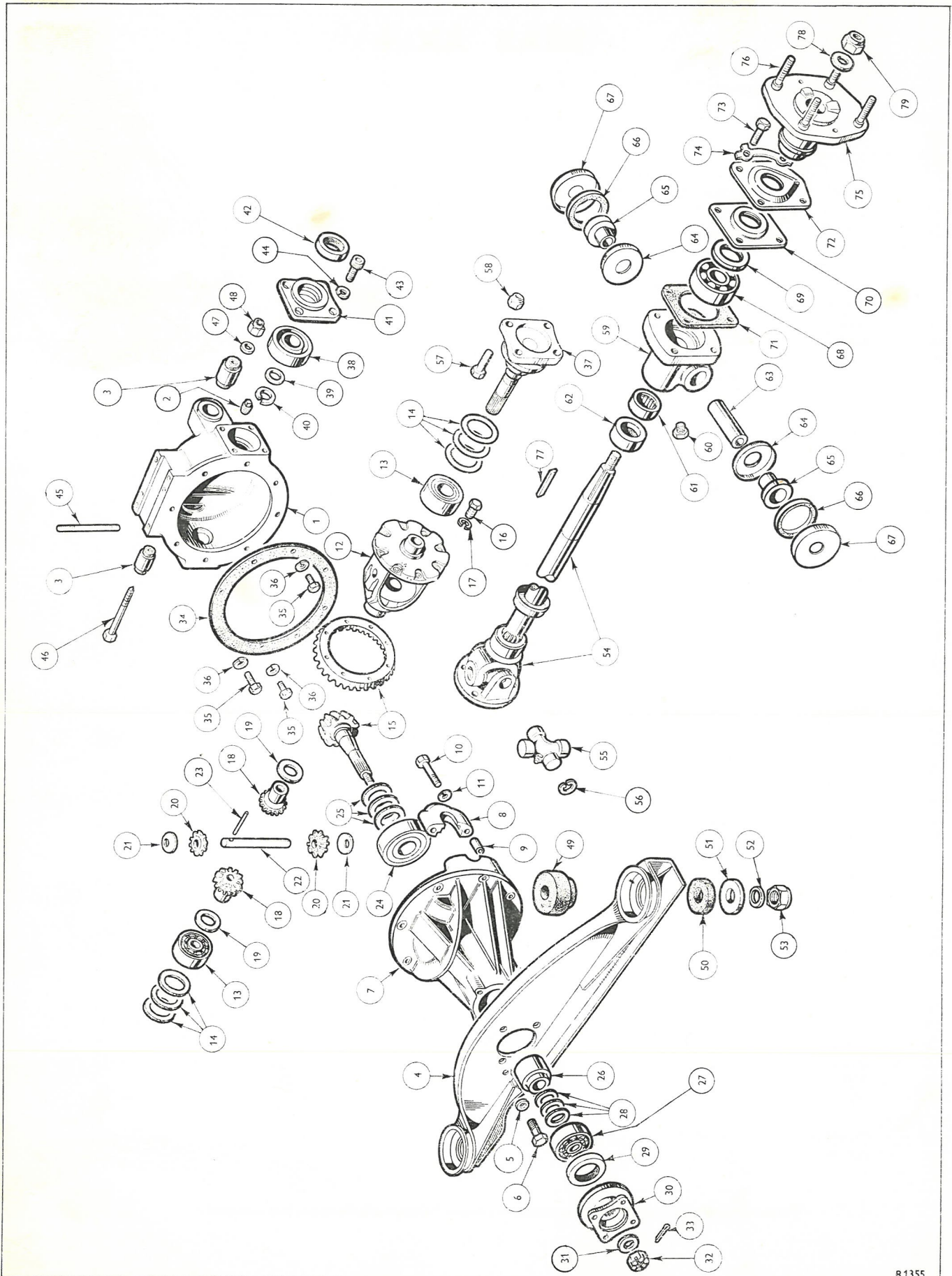


PLATE T

REAR AXLE

Plate No.	Part No.	Description	No. per Unit	Remarks
	511790	† REAR AXLE CENTRE ASSEMBLY	1	
	513414	† REAR AXLE CENTRE ASSEMBLY (Reconditioned unit)	1	
T1	209936	Axle Casing assembly	1	
	118826	Plug, core	1	
T2	114774	Plug, filler	1	
T3	147993	Bush, mounting	2	
	510408	Pin, cotter	1	
T4	211544	Plate, mounting, rear axle assembly	1	
T5	WN0710	Washer } Mounting plate to	4	
T6	132856	Bolt } hypoid housing	4	
T7	509815	Housing Assembly, hypoid	1	
T8	Not Serviced	Cap, bearing		
T9	60070	Bush, bearing cap	4	
T10	104554	Bolt	4	
T11	WL0209	Washer, lock } Bearing cap attachment	4	
T12	304982	Casing, differential	1	
T13	130355	Bearing, differential casing to hypoid housing	2	
T14	123817	Shim, adjusting differential bearing (.020")	as req'd.	
T14	123815	Shim, adjusting differential bearing (.014")	as req'd.	
T14	123814	Shim, adjusting differential bearing (.013")	as req'd.	
T14	123813	Shim, adjusting differential bearing (.009")	as req'd.	
T15	510005	Crown wheel and pinion assembly	1 pr.	
T16	129781	Bolt } Crown wheel to	8	
T17	118977	Washer, lock } differential casing	8	
T18	108979	Gear, differential — 16 teeth	2	
T19	104570	Washer, thrust, for differential gear	2	
T20	104571	Pinion, differential — 10 teeth	2	
T21	104572	Washer, thrust, pinion gear (.036")	as req'd.	
T21	108935	Washer, thrust, pinion gear (.040")	as req'd.	
T21	108936	Washer, thrust, pinion gear (.044")	as req'd.	
T21	108937	Washer, thrust, pinion gear (.048")	as req'd.	
T21	108938	Washer, thrust, pinion gear (.052")	as req'd.	
T21	108939	Washer, thrust, pinion gear (.056")	as req'd.	
T22	104573	Pin, cross, differential	1	
T23	110376	Pin, locating, cross pin in differential housing	1	
T24	104556	Bearing, roller, pinion head	1	
T25	100554	Shim, adjusting bearing (pinion head) .010"	as req'd.	
T25	100563	Shim, adjusting bearing (pinion head) .005"	as req'd.	
T25	100562	Shim, adjusting bearing (pinion head) .003"	as req'd.	
T26	110907	Spacer, between bearings	1	
T27	104557	Bearing, roller, pinion nose	1	
T28	104561	Shim, adjusting, bearing (pinion nose) .010"	as req'd.	
T28	104563	Shim, adjusting, bearing (pinion nose) .005"	as req'd.	
T28	104562	Shim, adjusting, bearing (pinion nose) .003"	as req'd.	
T29	109054	Seal, oil, on pinion	1	
T30	121770	Flange, pinion and stone guard, assembly	1	
T31	WP0022	Washer, plain, between pinion flange and nut	1	
T32	109049	Nut, slotted, securing flange to pinion	1	
T33	PC0011	Pin, cotter, locking nut	1	

Note:—Items marked thus † are available on our Factory Exchange Unit Scheme

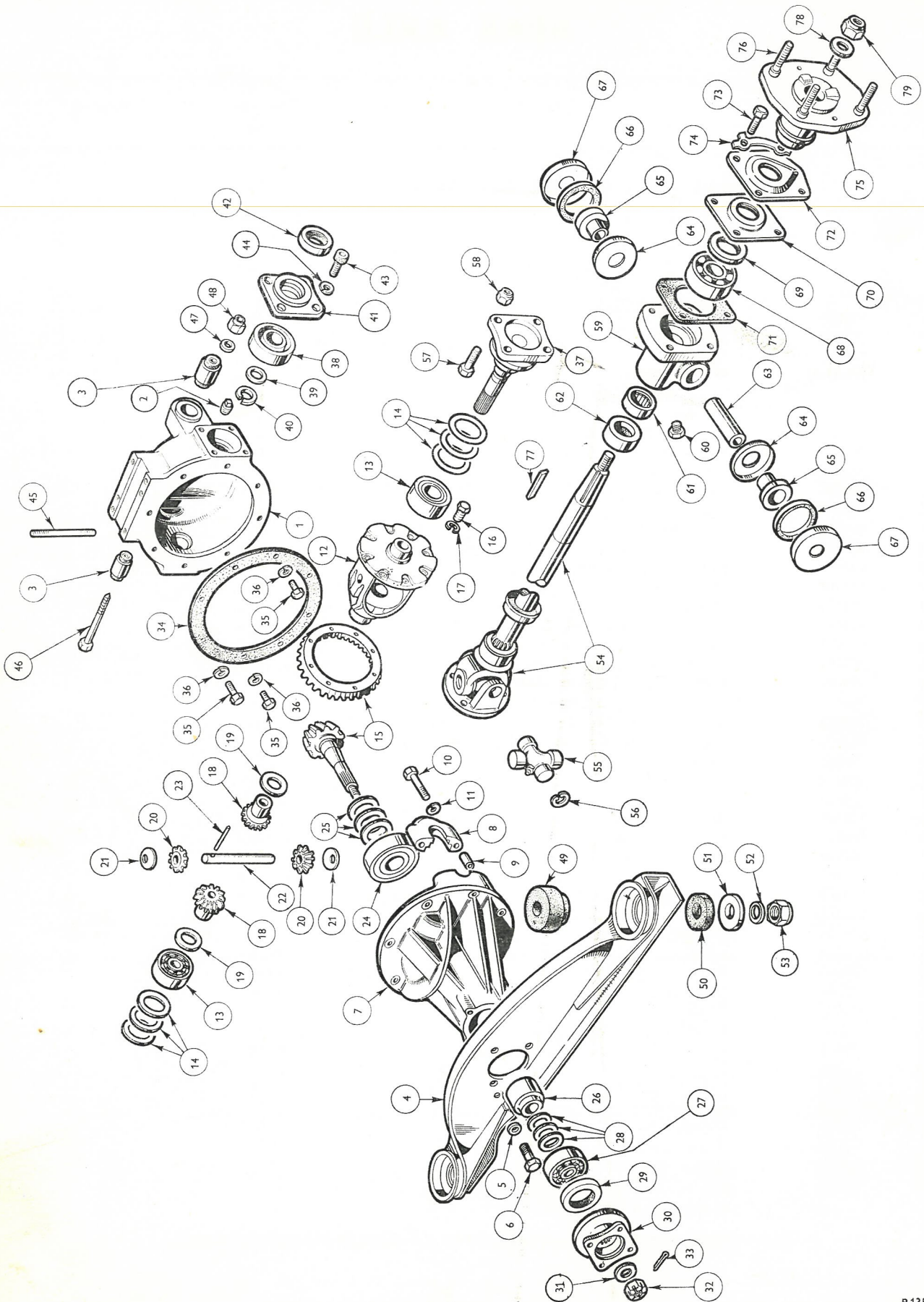


PLATE T

8 1355

SPITFIRE III.

REAR AXLE

Plate No.	Part No.	Description	No. per Unit	Remarks
REAR AXLE CENTRE ASSEMBLY (continued)				
T34	114749	Washer, joint	1	
T35	HU0808	Screw, set	8	} Hypoid housing to axle housing
T36	WL0208	Washer, lock	8	
INNER AXLE SHAFT ASSEMBLY				
T37	132649	Bearing, ball	2	
T38	117948	Washer, thrust	2	
T39	120327	Circlip	2	
T40	132650	Cap, bearing retaining	2	
T41	117547	Seal, oil	2	
T42	117952	Screw	8	} Bearing retaining cap to housing
T43	123803	Washer	8	
T44	WL0207	Stud, rear road spring	6	
T45	136818	Bolt	1	
T46	136869	Washer, plain	1	} Rear axle to frame
T47	WP0110	Nut, nyloc	1	
T48	YN2910	Rubber, mounting, rear axle, upper	2	
T49	133568	Rubber, mounting, rear axle, lower	2	
T50	131796	Washer, medium	2	
T51	WM0810	Washer, distance	2	as req'd.
T52	132419	Nut, nyloc	2	
T53	TN3209			
OUTER AXLE SHAFT AND FLINGER ASSEMBLY (B.R.D.)				
T54	129003	Shaft, yoke, assembly	2	
	128135	Flange, yoke	2	
	128136	Unit Package	2	
T55	513800	Circlip, half shaft joint	4	
T56	128651	Flinger	2	
	128469	Bolt	8	} Shaft joint to inner axle shaft
T57	129361	Nut, nyloc	8	
T58	510561			
REAR HUB (INNER)				
T59	204226	Plug, screwed, inner hub	2	Alternative to 122115. Alternative to 509539.
T60	509539	Plug, screwed, inner hub	2	
T60	122115	Bearing, needle roller	2	
T61	117853	Seal, oil	2	
T62	128978	Piece, distance	2	
T63	141221	Shield, inner	4	
T64	141444	Bearing, nylon, inner hub	4	
T65	141218	Seal, dirt	4	
T66	141185	Shield, outer	4	
T67	141443	Bearing, ball, rear hub	2	
T68	104585	Seal, oil	2	
T69	107193	Housing, oil seal	2	
T70	104773	Washer, joint oil seal housing	2	
T71	106664	Catcher, oil	2	
T72	104582	Bolt	8	} Oil seal housing and back plate attachment
T73	121862	Washer, tab	4	
T74	121860			

Note:—Items marked thus † are available on our Factory Exchange Unit Scheme

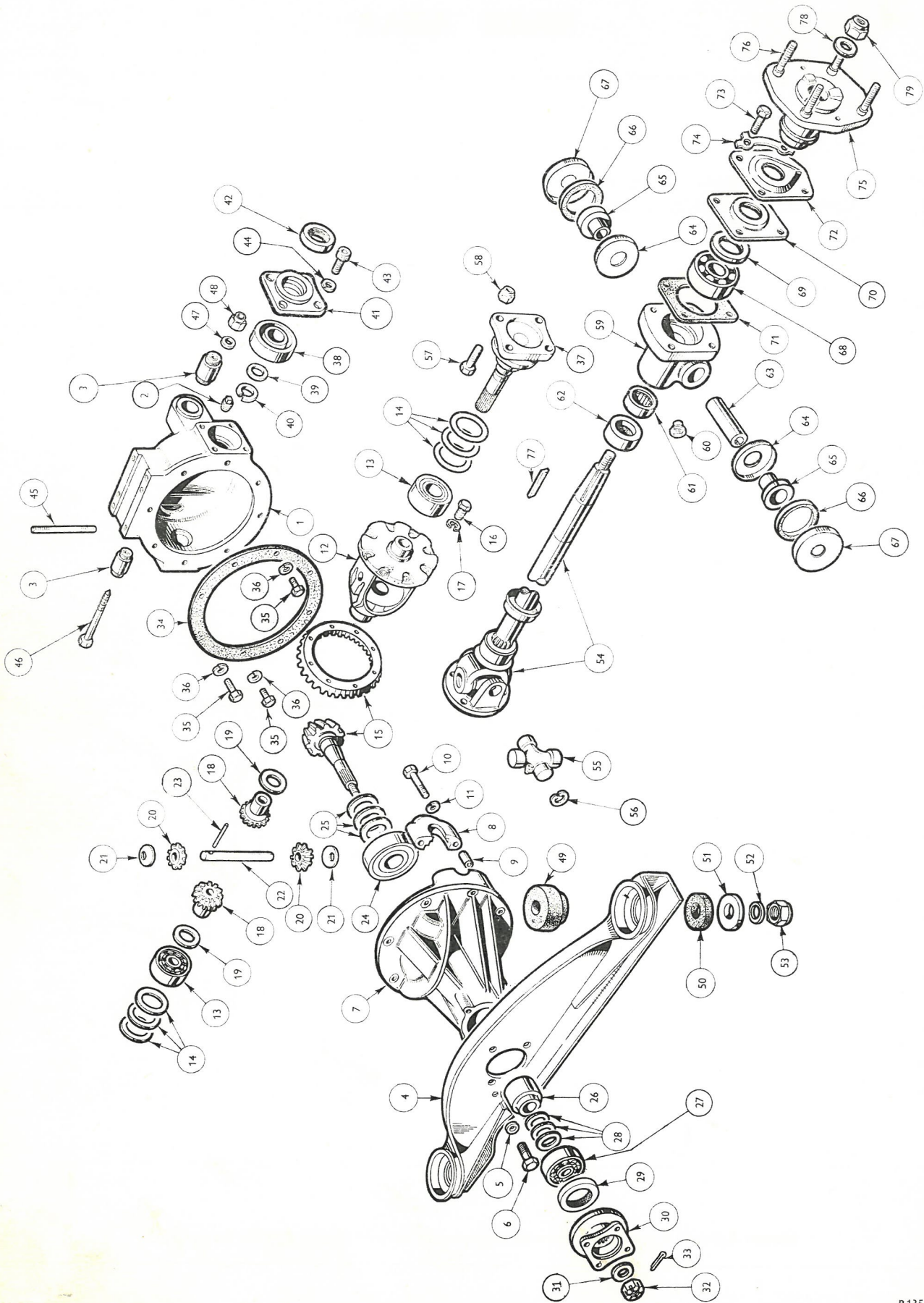


PLATE T

REAR AXLE

Plate No.	Part No.	Description	No. per Unit	Remarks
T75	131567	REAR HUB AND STUD ASSEMBLY	2	
T76	112429	Stud, wheel	8	
T77	104581	Key, axle shaft	2	
T78	142333	Washer, plain	2	
T79	510618	Nut, nyloc	2	

Note:—Items marked thus † are available on our Factory Exchange Unit Scheme

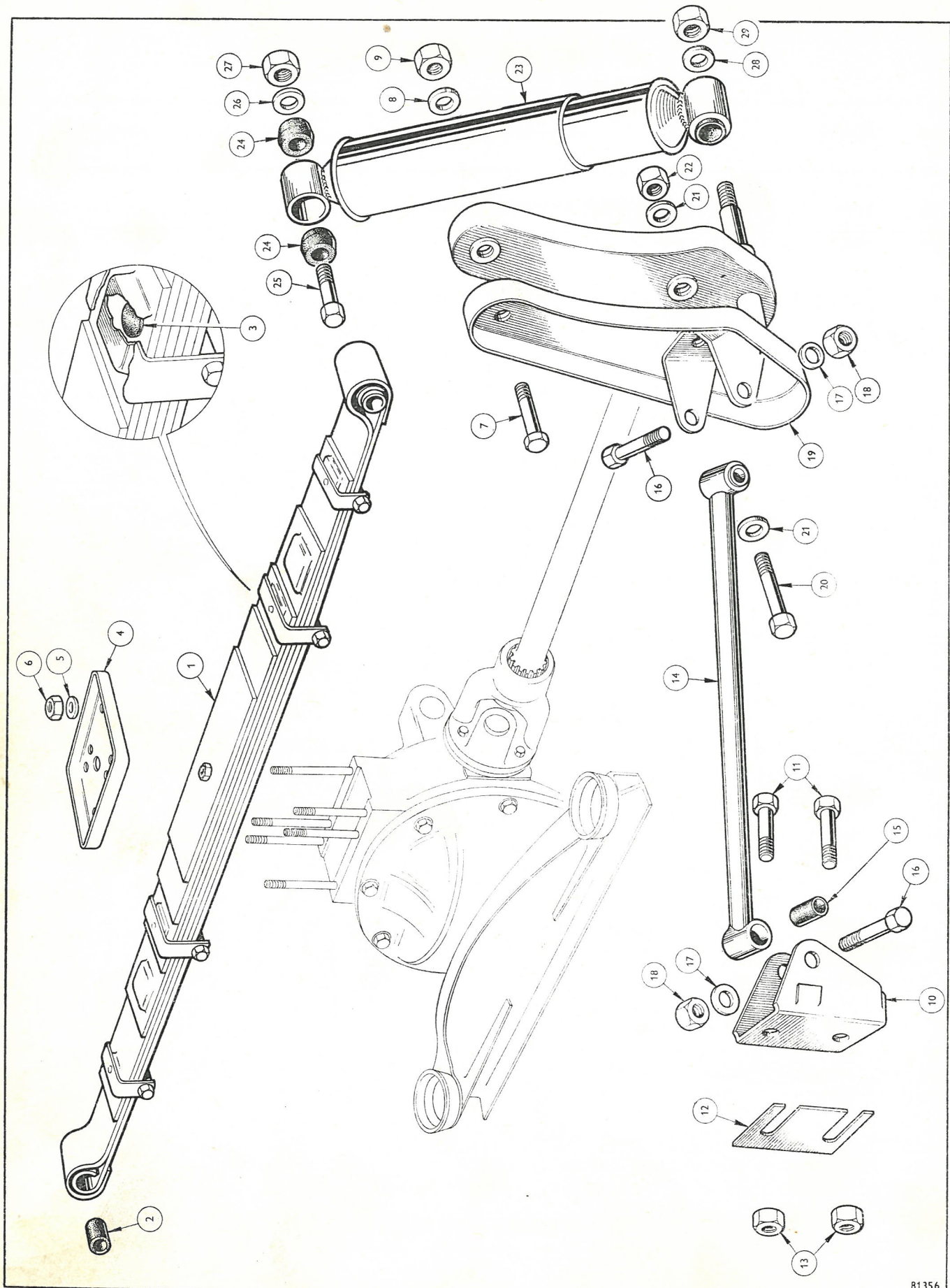


PLATE U

REAR SUSPENSION

Plate No.	Part No.	Description	No. per Unit	Remarks
U1	305894	REAR TRANSVERSE ROAD SPRING ASSEMBLY	1	
	305894/M	Leaf, main	1	
	307027	REAR TRANSVERSE ROAD SPRING ASSEMBLY	1	} Recommended for rally purposes (with passenger). To be used in conjunction with front spring No. 209033.
	307027/M	Leaf, main	1	
	306677	REAR TRANSVERSE ROAD SPRING ASSEMBLY	1	} Recommended for racing purposes (driver only). To be used in conjunction with front spring No. 211869.
	306677/M	Leaf, main	1	
U2	117575	Bush, rubber	2	
U3	114006	Button, thrust	8	
U4	128352	Plate, spring	1	
U5	WP0045	Washer, plain	6	} Spring and plate to axle housing
U6	YN2909	Nut, nyloc	6	
	AN3509	Nut, philidas	6	Alternative to YN2909.
U7	HB1027	Bolt, rear spring end	2	} Rear spring ends to vertical link plates
U8	WP0010	Washer, plain	2	
U9	YN2910	Nut, nyloc	2	
	133068	Pivot Bracket, R.H.	1	
U10	133069	Pivot Bracket, L.H.	1	
U11	HU0914	Set Screw, pivot bracket attachment	4	
U12	133070	Shim	as req'd.	
U13	JN2109	Nut, nyloc	4	} Pivot bracket to frame
U14	133065	Radius Arm assembly	2	
U15	119451	Bush, rubber	4	
U16	HB0918	Bolt, radius arm	4	
U17	WP0009	Washer, plain	4	} Radius arms to bracket
U18	YN2909	Nut, nyloc	4	
U19	AN3509	Nut, philidas	4	
	132763	REAR VERTICAL LINK ASSEMBLY – R.H.	1	
U19	132764	REAR VERTICAL LINK ASSEMBLY – L.H.	1	
U20	HB1027	Bolt, link plates	2	} Vertical link plates to rear hub, inner
U21	WP0010	Washer, plain	4	
U22	YN2910	Nut, nyloc	2	
	123100/4	† REAR DAMPER (ARMSTRONG)	2	Alternative fitment to 123100/5.
U23	123100/5	† REAR DAMPER (GIRLING MONOTUBE)	2	Alternative fitment to 123100/4
U24	102987	Bush, rubber, damper eye	8	
U25	118599	Pin, fulcrum	2	} Rear damper upper attachment
U26	WP0119	Washer, plain	2	
U27	TN3211	Nut, nyloc	2	} Rear damper lower attachment
U28	WM0069	Washer, plain	2	
U29	YN2910	Nut, nyloc	2	

Note:—Items marked thus † are available on our Factory Exchange Unit Scheme

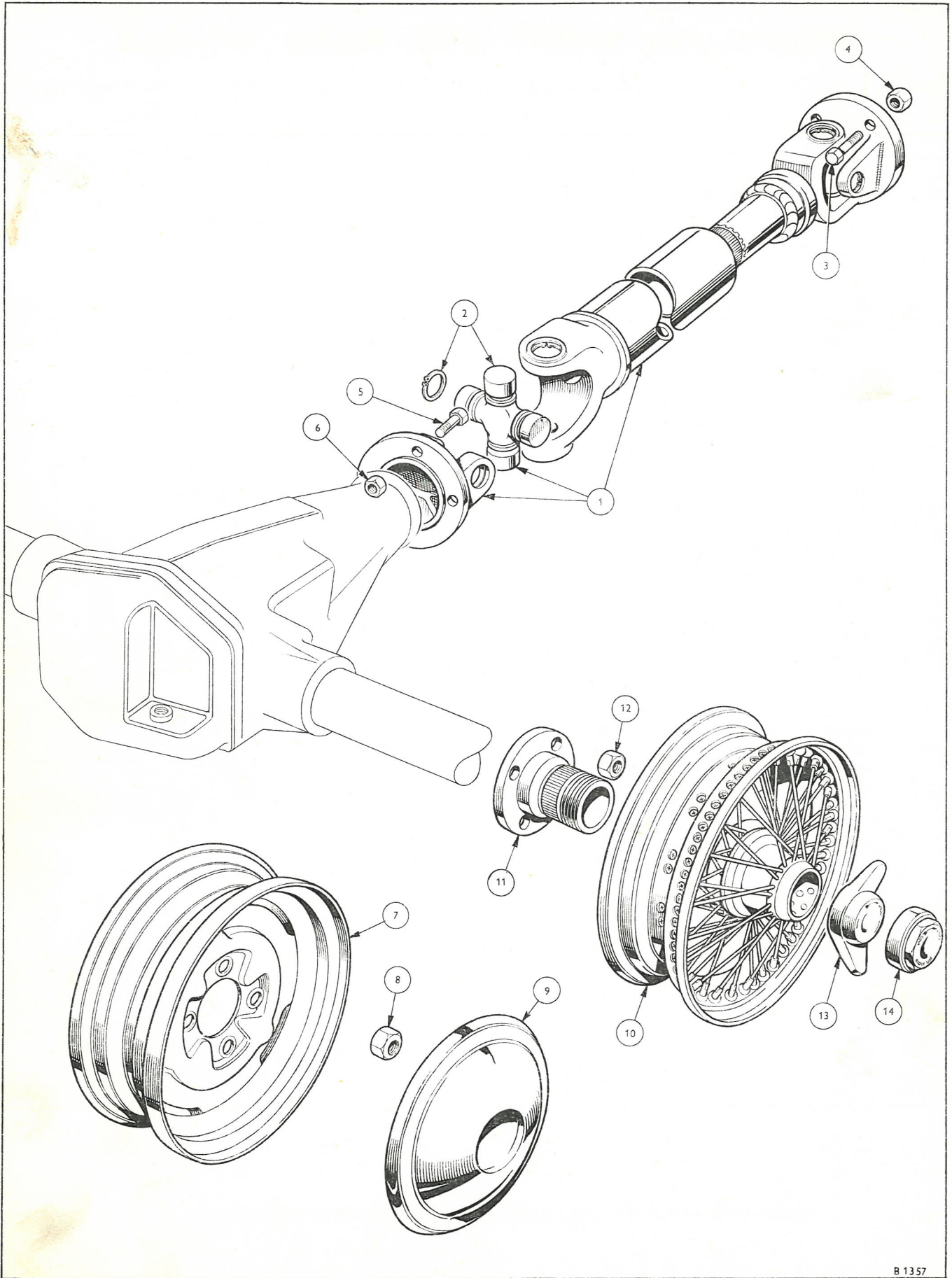


PLATE V

PROPELLOR SHAFT AND ROAD WHEELS

Plate No.	Part No.	Description	No. per Unit	Remarks
V1	210508	† PROPELLOR SHAFT	1	
	210985	† PROPELLOR SHAFT, FRICTIONLESS	1	Overdrive only.
V2	513800	Unit Package	2	
V3	129361	Bolt	4	} Shaft to mainshaft or overdrive unit
V4	TN3208	Nut, nyloc	4	
V5	100996	Bolt	4	} Shaft to hypoid flange
V6	TN3208	Nut, nyloc	4	
V7	307401	ROAD WHEEL	5	
V8	113087	Nut, road wheel	16	
V9	122806	Plate, nave	4	
	514517	WIRE WHEEL KIT	1	} Special orders for all markets except Germany, Switzerland and U.S.A.
V10	212344	Road Wheel, wire	5	
	514930	Spoke, short, wire wheel	40	
	514931	Spoke, long, wire wheel	20	
	502650	Nipple, spoke	60	
V11	142597	Adaptor, hub, R.H.	2	
	142598	Adaptor, hub, L.H.	2	
V12	144504	Nut, securing adaptors to hub	16	
V13	107948	Wheel Nut, knock-on, R.H.	2	
	107949	Wheel Nut, knock-on, L.H.	2	
	108450	Mallet, wheel nuts	1	
	514518	WIRE WHEEL KIT	1	} Special orders for Germany, Swit- zerland and U.S.A.
V14	121295	Wheel Nut, octagonal, R.H.	2	
	121296	Wheel Nut, octagonal, L.H.	2	
	121297	Spanner, wheel nuts	1	
		(For all other details see Kit No. 514517)		
		Note: Inner tubes must be fitted to wire wheels.		

13

Note:—Items marked thus † are available on our Factory Exchange Unit Scheme

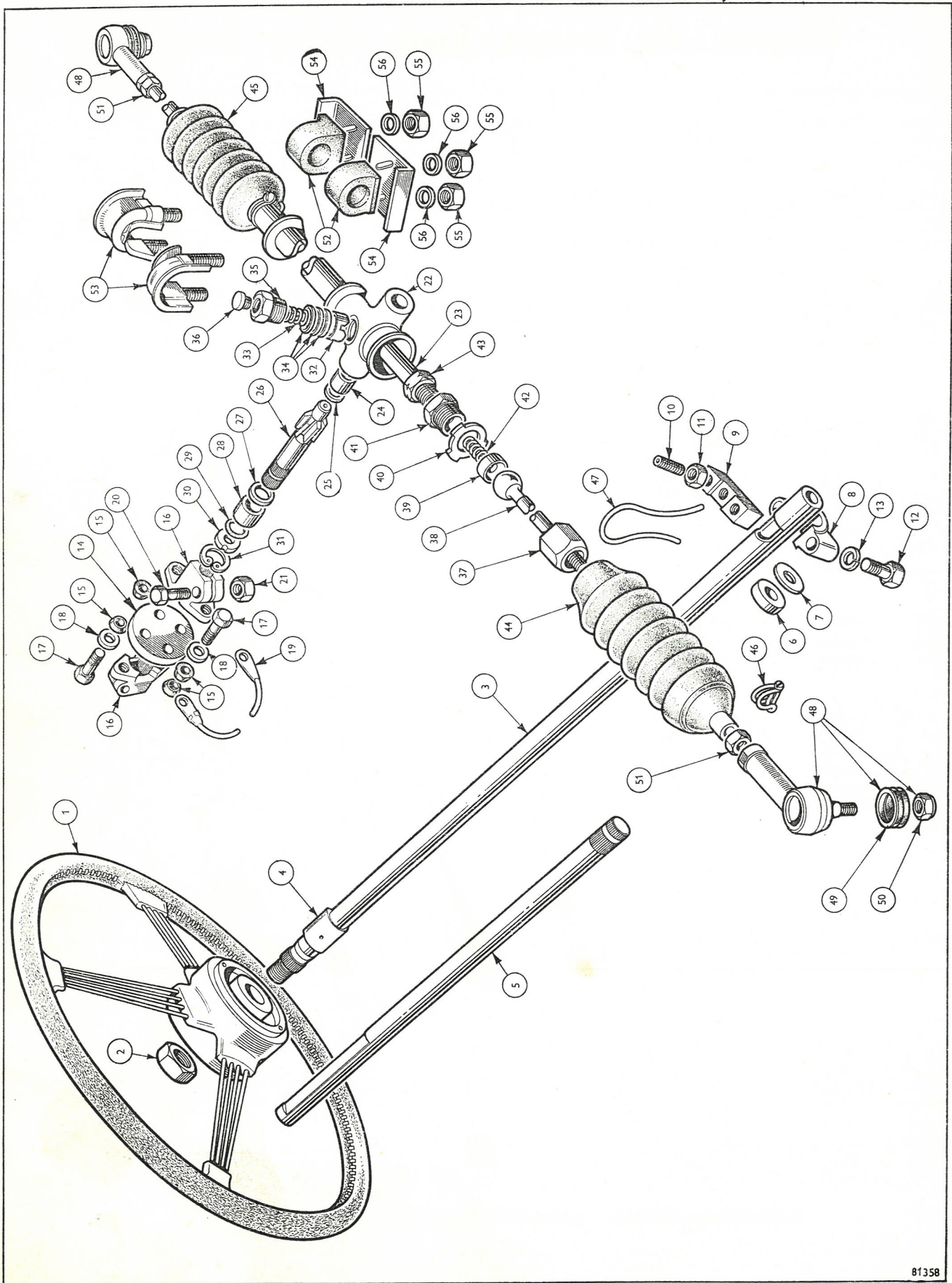


PLATE W

STEERING

Plate No.	Part No.	Description	No. per Unit	Remarks
W1	307756	STEERING WHEEL	1	
W2	105438	Nut , steering wheel	1	
W3	140755	STEERING COLUMN, UPPER, ASSEMBLY	1	
	141625	STEERING COLUMN, UPPER, ASSEMBLY (Locking)	1	
W4	140549	Clip , cancelling, trafficator	1	
W5	209688	STEERING COLUMN, LOWER	1	
W6	122718	Cap , end, steering column cowl	1	
W7	122719	Washer , bearing	1	
W8	122669	Clamp , steering column	1	
W9	125782	Plate , locating	1	
W10	125781	Screw , locating	1	
W11	JN2110	Nut , jam	1	} Clamp to steering column
W12	HB0710	Bolt	2	
W13	WL0207	Washer , lock	2	
	142140	FLEXIBLE JOINT ASSEMBLY	1	
W14	110960	Plate , flexible joint	1	
W15	108977	Bush , rubber, adaptor plate	8	
W16	142139	Adaptor , flexible joint	2	
W17	108976	Bolt , plate and bushes to adaptor	4	
W18	502136	Washer , plain, on bolt	4	
W19	110461	Strip , conductor, on bolt	1	
	502148	Wire , locking bolt	4	
W20	HB0810	Bolt	2	} Adaptor to column and unit
W21	TN3208	Nut , nyloc	2	
	305932	† RACK AND PINION ASSEMBLY — R.H.S.	1	
	305931	† RACK AND PINION ASSEMBLY — L.H.S.	1	
	515291	† RACK AND PINION ASSEMBLY — R.H.S. (Fitted with grease nipples)	1	} Scandinavian countries and to special order only.
	515290	† RACK AND PINION ASSEMBLY — L.H.S. (Fitted with grease nipples)	1	
W22	Not Serviced	Rack and Pinion Body	1	
	145108	Plug , nylon, fitted in rack and pinion body	1	
	128002	Bush , rack tube	1	
	128020	Cover , end	1	
W23	208058	Rack	1	
W24	127997	Bush , pinion, lower	1	
W25	128000	Washer , thrust, lower	1	
W26	134689	Pinion — R.H.S.	1	
	134688	Pinion — L.H.S.	1	

Note:—Items marked thus † are available on our Factory Exchange Unit Scheme

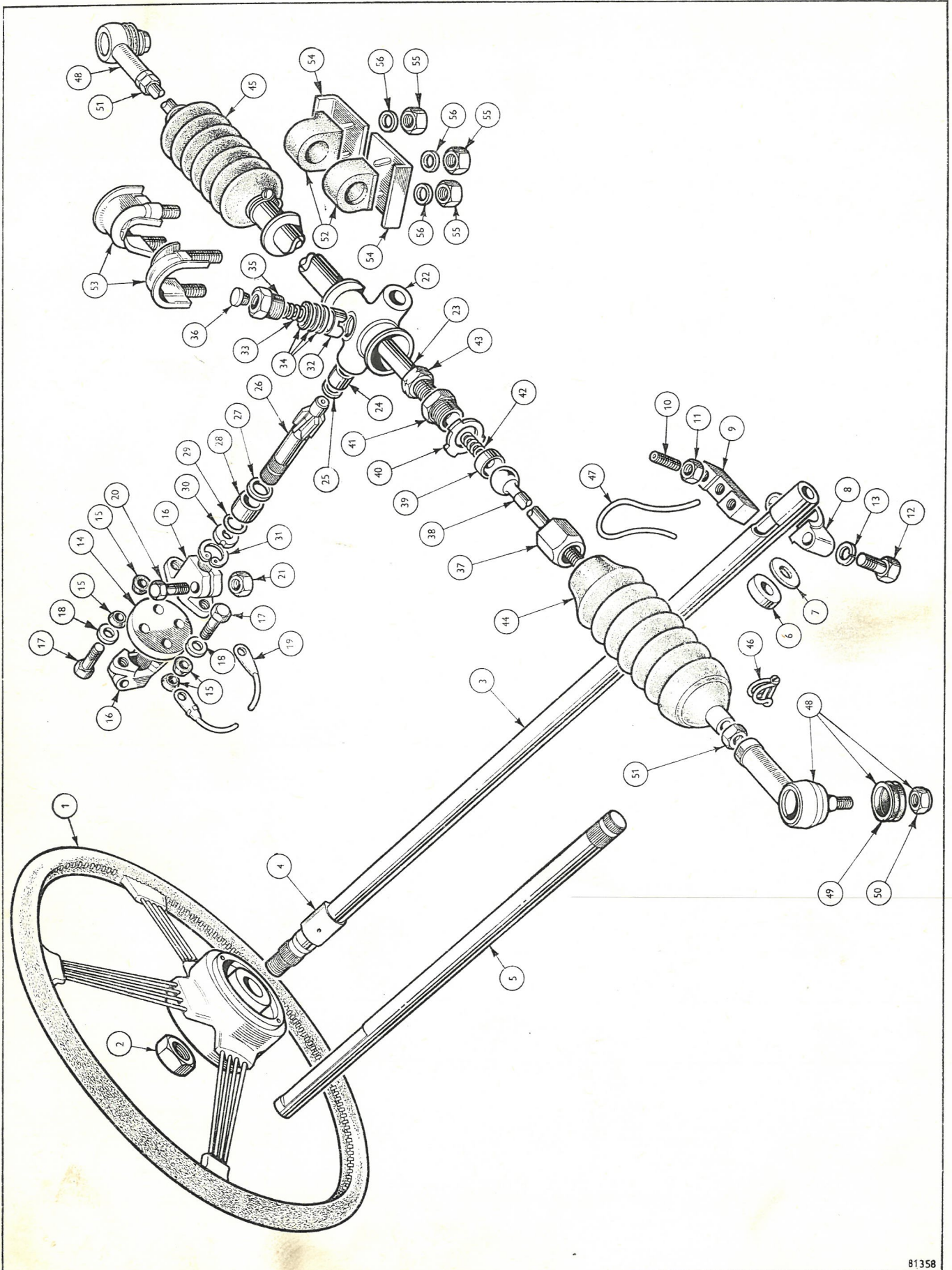
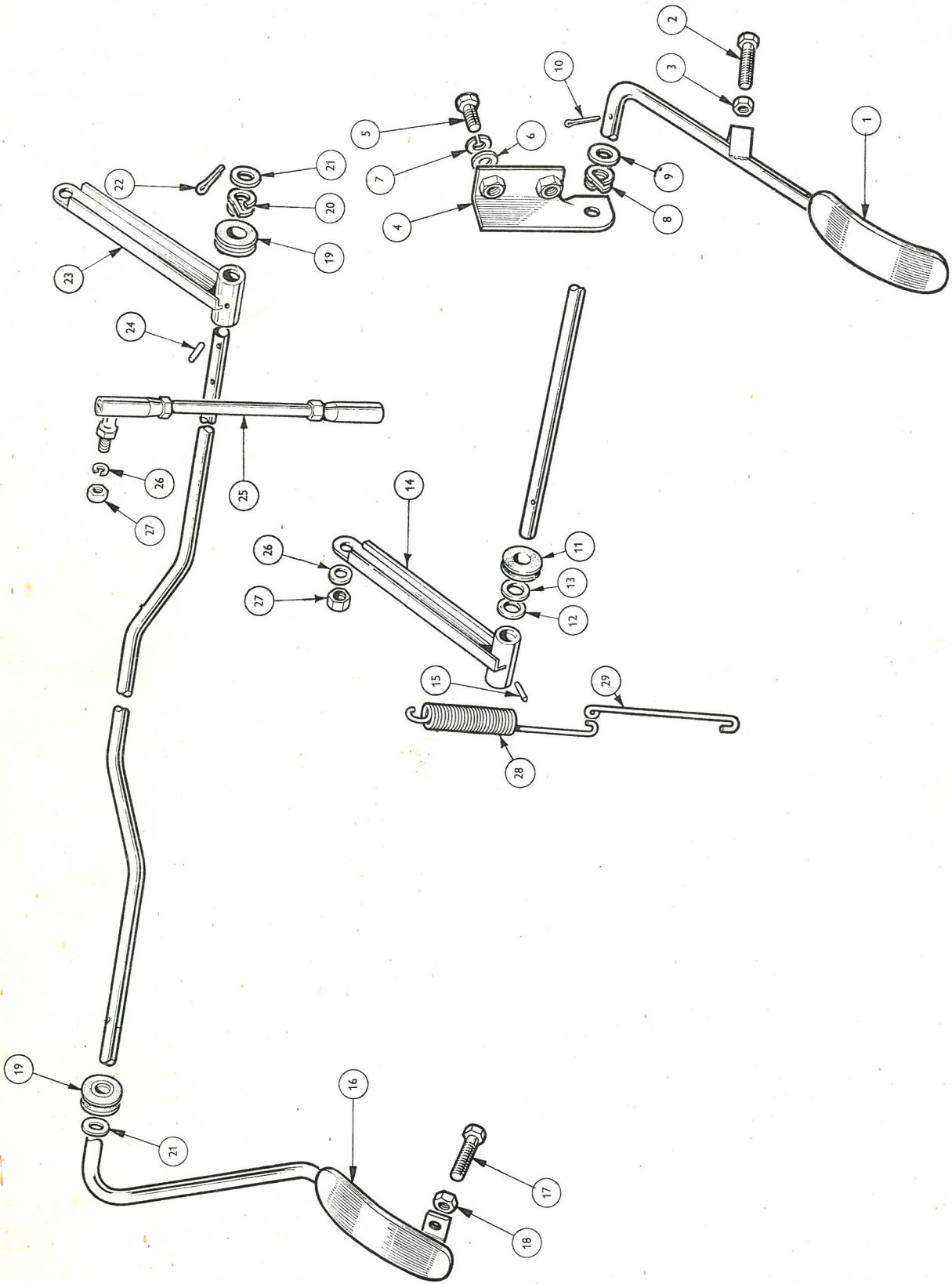


PLATE W

STEERING

Plate No.	Part No.	Description	No. per Unit	Remarks
RACK AND PINION ASSEMBLY (continued)				
W27	127999	Washer, thrust, upper	1	
W28	127998	Bush, pinion, upper	1	
	120941	Shim	as req'd.	
W29	128021	"O" Ring	1	
W30	128001	Plug, end	1	
	128008	Pin	1	
W31	509537	Circlip	1	
W32	120946	Plunger	1	
W33	126765	Spring	1	
W34	120959	Shim, .002"	as req'd.	
W34	120949	Shim, .004"	as req'd.	
W34	132055	Shim, .010"	as req'd.	
W35	132053	Cap, screwed	1	
W36	133103	Plug, grease	1	
INNER BALL JOINT ASSEMBLY				
	129961	Housing, ball	2	
W37	128024	Pin, ball	2	
W38	128023	Socket, ball	2	
W39	120955	Washer, tab	2	
W40	120957	Shim, .002"	as req'd.	
	130031	Shim, .010"	as req'd.	
	130032	Sleeve, adaptor	2	
W41	129963	Spring	2	
W42	120953	Locknut	2	
W43	142795	Bellows, driver's side	1	
W44	128004	Bellows, passenger's side	1	
W45	120948	Clip, bellows	2	
W46	CS4009	Clip, bellows, passenger's side	1	
	CS4020	Wire, binding bellows, driver's side	1	
W47	512781			
BALL JOINT ASSEMBLY, TIE ROD END				
W48	136600	Gaiter assembly	2	
W49	512420	Nut, nyloc	2	
W50	TN3209			
BALL JOINT ASSEMBLY, TIE ROD END				
	146728	(Fitted with grease nipples)	2	} Scandinavian countries and to special order.
	500098	Nipple, grease	2	
	WF0541	Washer, fibre, grease nipple	2	
	104775	Seal, oil, ball joint assembly	2	
	TN3209	Nut, nyloc	2	
	WP0045	Washer, plain	2	
W51	128022	Locknut, ball joint attachment		
MOUNTING RUBBER, RACK AND PINION BODY				
W52	139386	Clamp assembly	2	
W53	136885	Plate, reinforcement	2	} Rack and pinion body to frame
W54	133875	Nut, nyloc	4	
W55	YN2908	Washer, plain	4	
W56	WP0008			

Note:—Items marked thus † are available on our Factory Exchange Unit Scheme



ACCELERATION CONTROL

Plate No.	Part No.	Description	No. per Unit	Remarks
X1	212323	ACCELERATOR PEDAL ASSEMBLY — R.H.S.	1	
		(Comprising items:—X1, X2, X3, X14)		
X2	HU0809	Screw, set } Fitted to accelerator	1	
X3	HN2008	Nut } stop bracket	1	
X4	137015	Bracket, fulcrum assembly	1	
X5	HU0704	Screw, set	2	
X6	WP0007	Washer, plain } Fulcrum bracket to body	2	
X7	WL0207	Washer, lock }	2	
X8	WD0159	Washer, lock, (double coil) }	1	
X9	WP0009	Washer, plain } Locating pedal in bearing	1	
X10	PC0009	Pin, cotter }	1	
X11	134540	Bearing, accelerator pedal	1	
X12	134953	Seal, felt } Fitted on pedal	1	
X13	WP0009	Washer, plain } cross shaft	1	
X14	142500	Lever assembly, accelerator operating	1	
X15	DS1312	Dowel, spring, attaching lever to pedal shaft	1	
X16	212358	ACCELERATOR PEDAL ASSEMBLY — L.H.S.	1	
		(Comprising items:—X16, X17, X18, X23)		
X17	HU0809	Screw, set } Fitted to accelerator	1	
X18	HN2008	Nut } stop bracket	1	
X19	134540	Bearing, accelerator pedal	2	
X20	WD0159	Washer, double coil }	1	
X21	WP0009	Washer, plain } Locating pedal in bearing	2	
X22	PC0009	Pin, cotter }	1	
X23	142500	Lever assembly, accelerator operating	1	
X24	DS1312	Dowel, spring, attaching lever to pedal	1	
X25	134545	THROTTLE OPERATING ROD	1	
X26	WL0207	Washer, lock } Rod to operating and	2	
X27	HN2007	Nut } carburettor levers	2	
X28	136835	Spring, throttle return	1	
X29	136979	Link, throttle return spring	1	

Note:—Items marked thus † are available on our Factory Exchange Unit Scheme

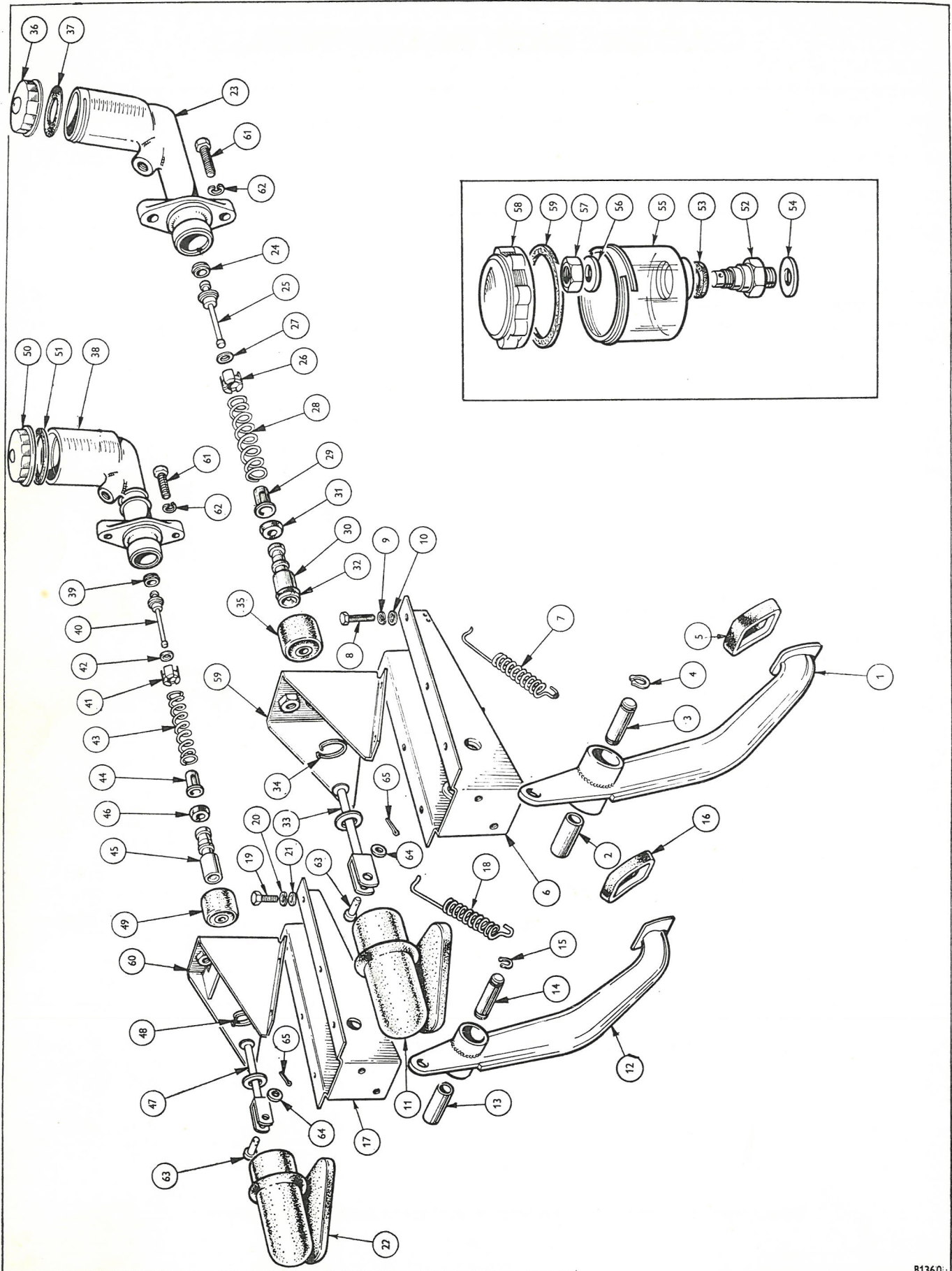


PLATE Y

CLUTCH AND BRAKE PEDALS

Plate No.	Part No.	Description	No. per Unit	Remarks
	209835	CLUTCH PEDAL AND MOUNTING BRACKET ASSEMBLY — R.H.S.	1	
	209836	CLUTCH PEDAL AND MOUNTING BRACKET ASSEMBLY — L.H.S.	1	
Y1	136381	Pedal, assembly, clutch — R.H.S.	1	
	134504	Pedal, assembly, clutch — L.H.S.	1	
Y2	105605	Bush, pedal to shaft	1	
Y3	119575	Shaft, pedal	1	} Pedal to mounting bracket
Y4	506542	Circlip	1	
Y5	122289	Pad, rubber, on pedal	1	
Y6	137842	Bracket assembly, pedal mounting	1	
Y7	114438	Spring, pedal return	1	
Y8	HU0705	Screw, set	8	} Pedal mounting bracket to dash
Y9	WL0207	Washer, lock	8	
Y10	WM0057	Washer, plain	4	
Y11	125217	Cover, dust, clutch pedal	1	
	209837	BRAKE PEDAL AND MOUNTING BRACKET ASSEMBLY	1	
Y12	134503	Pedal assembly, brake	1	
Y13	105605	Bush, pedal to shaft	1	
Y14	119575	Shaft, pedal	1	} Pedal to mounting bracket
Y15	506542	Circlip	2	
Y16	122289	Pad, rubber, on pedal	1	
Y17	134532	Bracket assembly, brake pedal mounting	1	
Y18	114438	Spring, pedal return	1	
Y19	HU0705	Screw, set	8	} Pedal mounting bracket to dash
Y20	WL0207	Washer, lock	8	
Y21	WM0057	Washer, plain	4	
Y22	125217	Cover, dust, brake pedal	1	

Note:—Items marked thus † are available on our Factory Exchange Unit Scheme

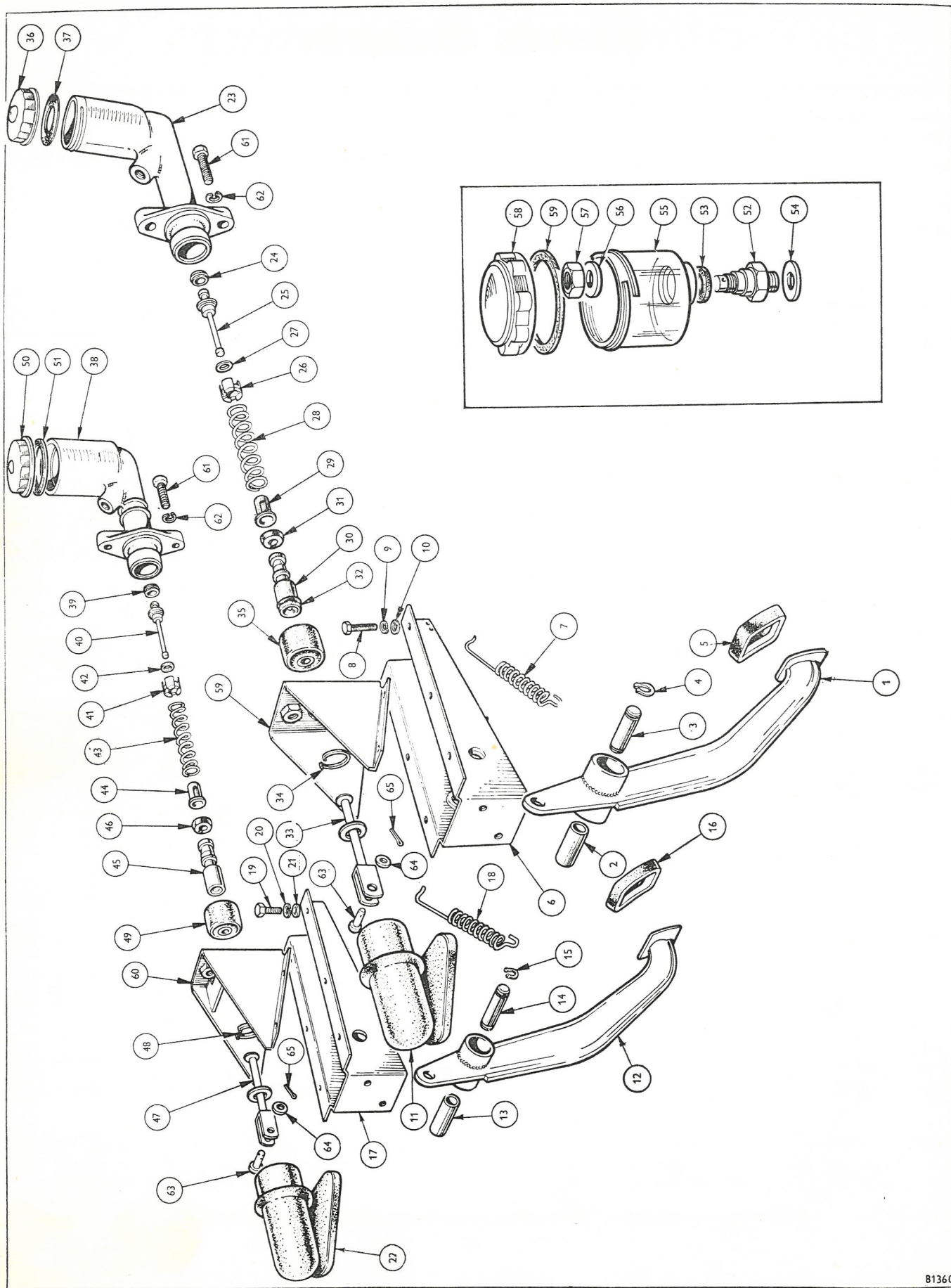


PLATE Y

MASTER CYLINDER

Plate No.	Part No.	Description	No. per Unit	Remarks
	120308	† CLUTCH MASTER CYLINDER ASSEMBLY	1	
Y23	Not Serviced	Body , master cylinder		
Y24	106158	Seal , valve	1	
Y25	106157	Stem , valve	1	
Y26	111163	Spacer , valve	1	
Y27	106090	Washer , spring, valve head	1	
Y28	106156	Spring , plunger	1	
Y29	106088	Retainer , spring	1	
Y30	106155	Plunger , cylinder	1	
Y31	109190	Seal , plunger	1	
Y32	111979	Seal , taper, cylinder plunger	1	
Y33	122296	Rod , push, assembly	1	
Y34	106092	Circlip , push rod retaining	1	
Y35	510940	Cover , dust, rubber, cylinder end	1	
Y36	106094	Lid , reservoir	1	
Y37	106095	Gasket , on reservoir lid	1	
	508445	Service Kit , clutch master cylinder	1	
	146422	† BRAKE MASTER CYLINDER ASSEMBLY	1	
	146423	† BRAKE MASTER CYLINDER ASSEMBLY	1	France and special order only.
Y38	Not Serviced	Body , master cylinder	1	
Y39	512802	Seal , valve	1	
Y40	512801	Stem , valve	1	
Y41	111163	Spacer , valve	1	
Y42	512803	Washer , spring, valve head	1	
Y43	516223	Spring , plunger	1	
Y44	512800	Retainer , spring	1	
Y45	515181	Plunger , cylinder	1	
Y46	515182	Seal , gland, plunger	1	
Y47	516225	Rod , push, assembly	1	
Y48	516224	Circlip , push rod retaining	1	
Y49	516226	Cover , dust, cylinder end	1	
Y50	516216	Cap , filler, reservoir	1	Not required France.
Y51	510814	Gasket , filler cap	1	
Y52	516220	Adaptor , reservoir to body	1	
Y53	116201	Gasket , adaptor to body	1	
Y54	133582	Seal , adaptor to reservoir	1	
Y55	516219	Reservoir	1	} France and special orders.
Y56	516221	Washer , plain } Reservoir to	1	
Y57	516222	Nut , jam } adaptor	1	
Y58	516218	Cap , filler, reservoir	1	
	516217	Service Kit , brake master cylinder	1	
	516227	Service Kit , brake master cylinder	1	France and special orders.

Note:—Items marked thus † are available on our Factory Exchange Unit Scheme

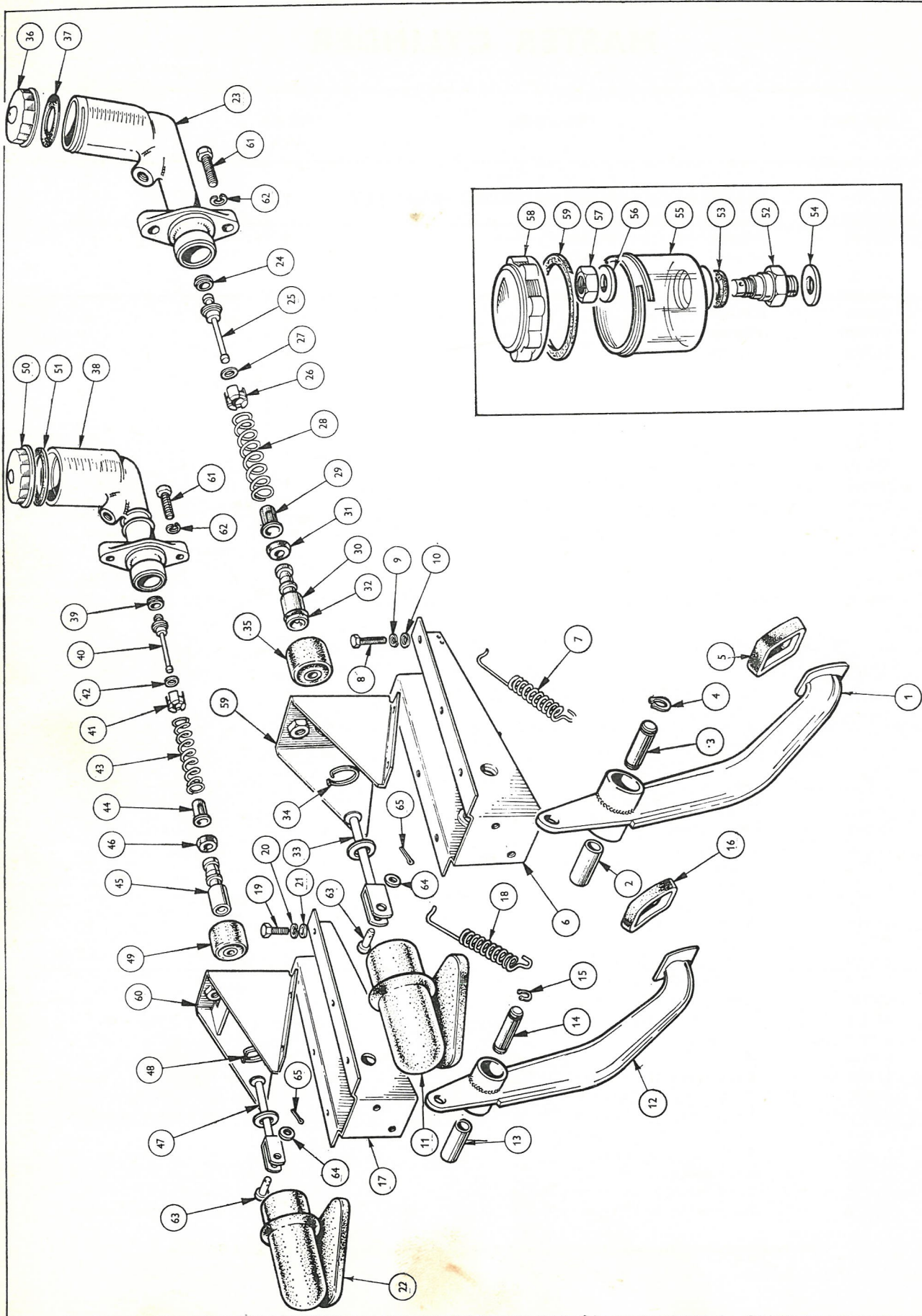


PLATE Y

MASTER CYLINDER

Plate No.	Part No.	Description	No. per Unit	Remarks
MASTER CYLINDER SUPPORT BRACKET				
Y59	119583	Bracket , support, clutch master cylinder	1	
Y60	133450	Bracket , support, brake master cylinder	1	
	146413	Bracket , support, brake master cylinder	1	France only.
Y61	HU0807	Set Screw } Master cylinders to	4	
Y62	WL0208	Washer , lock } support bracket	4	
Y63	PJ8808	Pin , joint } Clutch and brake pedals to	2	
Y64	WP0008	Washer , plain } master cylinder push rods	2	
Y65	PC0009	Pin , cotter }	2	

Note:—Items marked thus † are available on our Factory Exchange Unit Scheme

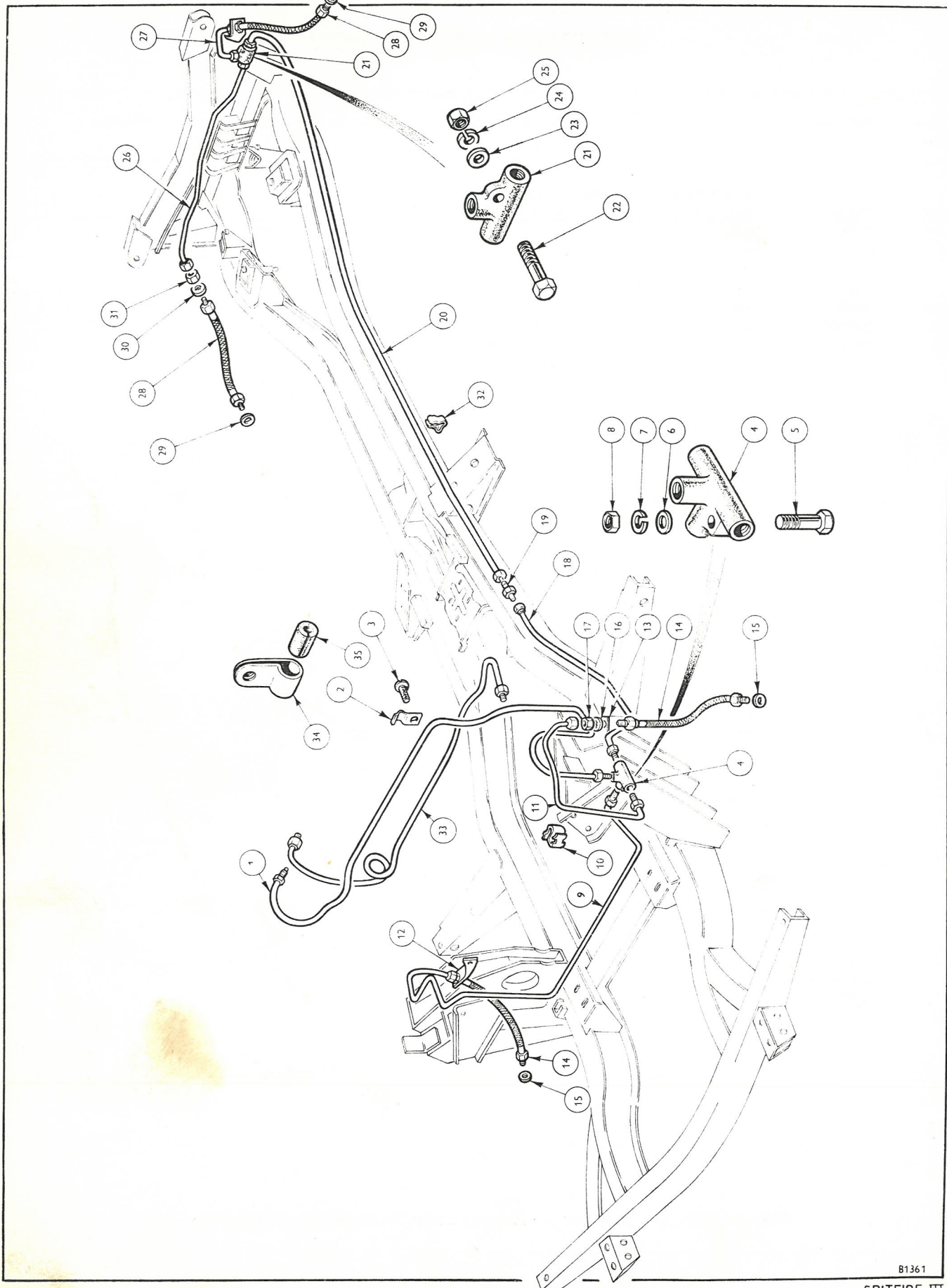


PLATE Z

HYDRAULIC PIPES

Plate No.	Part No.	Description	No. per Unit	Remarks
HYDRAULIC BRAKE PIPES				
Z1	209755	Pipe assembly, master cylinder to four way connection — R.H.S.	1	
	209754	Pipe assembly, master cylinder to four way connection — L.H.S.	1	
Z2	59380	Clip } Pipe to dash shelf	2	
Z3	YA0403	Screw, self tapping } (R.H.S. only)	2	
Z4	136939	Connection, four way	1	
Z5	HB0710D	Bolt	1	
Z6	WP0007	Washer, plain } Four way connection	1	
Z7	WL0207	Washer, lock } to frame bracket	1	
Z8	HN2007	Nut	1	
Z9	305765	Pipe assembly, four way to right hand front hose	1	
Z10	137048	Clip, brake pipe to front suspension mounting bracket, R.H.	1	
Z11	134056	Pipe assembly, four way to left hand front hose	1	
Z12	132365	Bracket, hose mounting, R.H.	1	
Z13	132366	Bracket, hose mounting, L.H.	1	
Note: Hose brackets secured by valance panel attachments.				
Z14	132958	Hose assembly, front	2	
Z15	107072	Gasket (hose)	2	
Z16	WN0709	Washer, shakeproof } Hose attachment	2	
Z17	JN2109	Nut, jam	2	
Z18	305764	Pipe assembly, four way to double end union	1	
Z19	121782	Connector, double end union	1	
Z20	305911	Pipe assembly, three way to double end union	1	
Z21	136908	Connection, three way	1	
Z22	HB0710D	Bolt	1	
Z23	WP0007	Washer, plain } Three way connection	1	
Z24	WL0207	Washer, lock } to bracket	1	
Z25	HN2007	Nut	1	
Z26	211399	Pipe assembly, three way to rear hose, R.H.	1	
Z27	139523	Pipe assembly, three way to rear hose, L.H.	1	
Z28	115459	Hose assembly, rear	2	
Z29	107072	Gasket, hose	2	
Z30	WN0709	Washer, shakeproof } Hose attachment	2	
Z31	JN2109	Nut, jam	2	
Z32	59191	Clip, brake and petrol pipes	4	
	501707/LV	Fluid, brake	1 qt.	
	506628	Fluid, brake	1 pt.	
	514580	Fluid, brake	8 oz.	
HYDRAULIC CLUTCH PIPES				
Z33	305937	Pipe assembly, master cylinder to clutch slave cylinder — R.H.S.	1	
	305936	Pipe assembly, master cylinder to clutch slave cylinder — L.H.S.	1	
Z34	100148	Clip, clutch pipe to transmission unit — R.H.S.	1	
Z35	138608	Grommet, for clip, R.H.S.	1	
	59380	Clip } Clutch pipe to	1	
	YA0403	Screw, s/t } dash shelf — L.H.S. only	1	

Note:—Items marked thus † are available on our Factory Exchange Unit Scheme

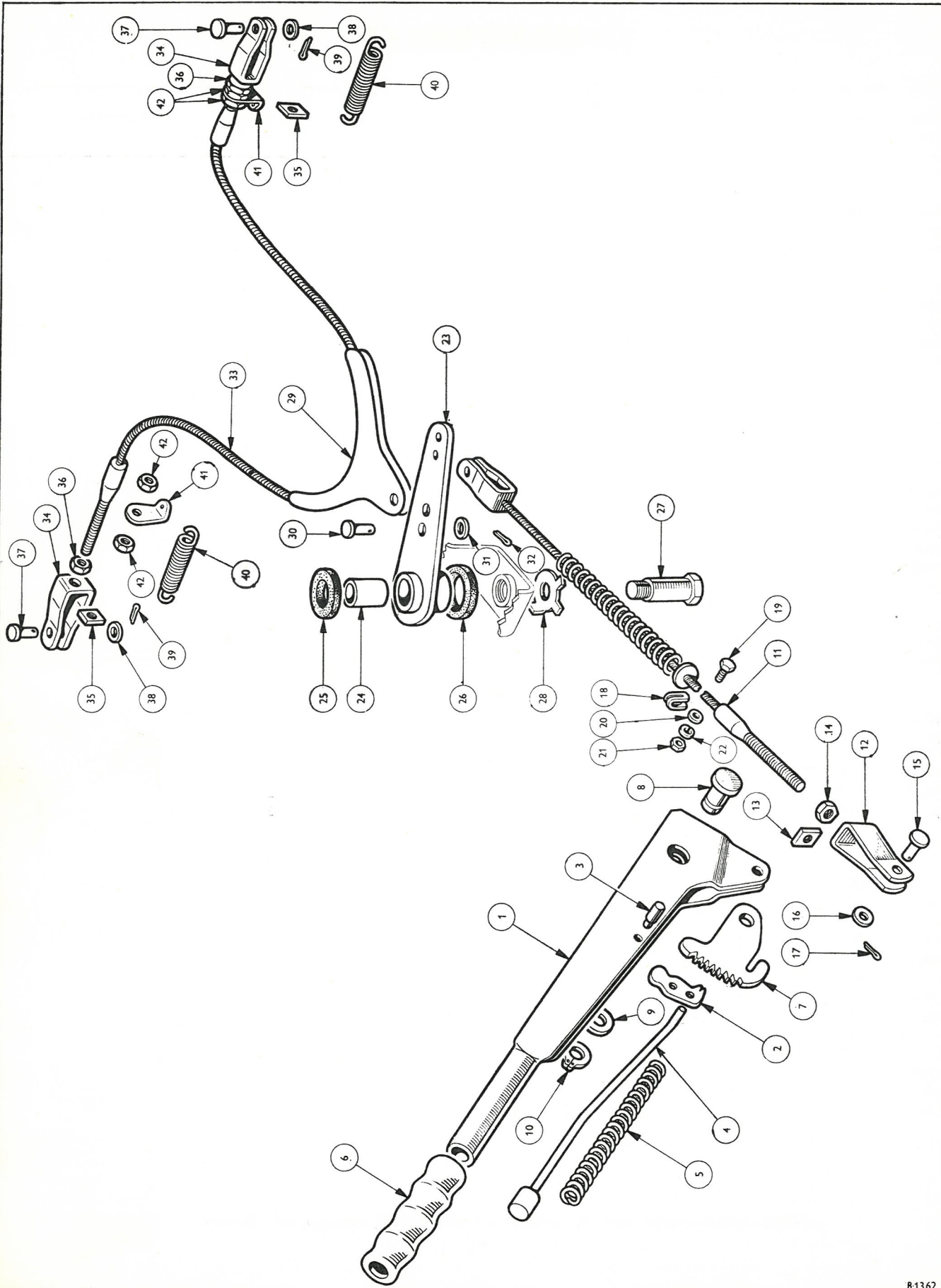


PLATE AA

HANDBRAKE

Plate No.	Part No.	Description	No. per Unit	Remarks
	134253	HANDBRAKE ASSEMBLY	1	
AA1	132586	Lever assembly, handbrake	1	
AA2	134143	Pawl	1	} Fitted in lever
AA3	104738	Pin	1	
AA4	134001	Rod assembly, pawl release	1	
AA5	104740	Spring, pawl release	1	
AA6	131312	Grip, handbrake lever	1	
AA7	104742	Segment, ratchet	1	
AA8	104743	Pin, fulcrum	1	} Handbrake lever and ratchet to mounting bracket
AA9	WP0119	Washer, plain	1	
AA10	500186	Ring, snap	1	
AA11	121766	HANDBRAKE CABLE ASSEMBLY (Handbrake to relay lever)	1	
AA12	104749	Fork-End, cable to handbrake	1	
AA13	QN2707	Nut, square	1	} Fork-end attachment
AA14	JN2107	Nut, jam	1	
AA15	104750	Pin	2	} Cable attachment
AA16	WP0035	Washer, plain	2	
AA17	PC0005	Pin, cotter	2	
AA18	106036	Clip, handbrake cable	1	
AA19	TF2205	Set Screw	1	} Clip to handbrake cable
AA20	WP0002	Washer, plain	1	
AA21	HN2002	Nut, lock	1	
AA22	WL0202	Washer, lock	1	
AA23	134862	RELAY LEVER ASSEMBLY	1	
AA24	121757	Bearing	1	
AA25	121760	Seal, felt, relay lever	1	
AA26	121755	Seal, dust, rubber	1	
AA27	121759	Pin, shouldered	1	} Relay lever to body
AA28	121758	Washer, tab	1	
AA29	121699	COMPENSATING SECTOR	1	
AA30	PJ8806	Pin, joint	1	} Compensator to relay lever
AA31	WP0008	Washer, plain	1	
AA32	PC0009	Pin, cotter	1	
AA33	133915	Cable assembly, compensator to wheel cylinders	1	
AA34	104749	Fork-End, rear cable	2	
AA35	QN2707	Nut, square	2	} Fork-end attachment
AA36	JN2107	Nut, jam	2	
AA37	104750	Pin	2	} Cable to rear brake units
AA38	WP0007	Washer, plain	2	
AA39	PC0005	Pin, cotter	2	
AA40	131806	Spring, pull-off, handbrake rear cable	2	
AA41	131807	Plate, spring anchor	2	
AA42	HN2007	Nut, spring anchor plate to rear cable	4	

Note:—Items marked thus † are available on our Factory Exchange Unit Scheme

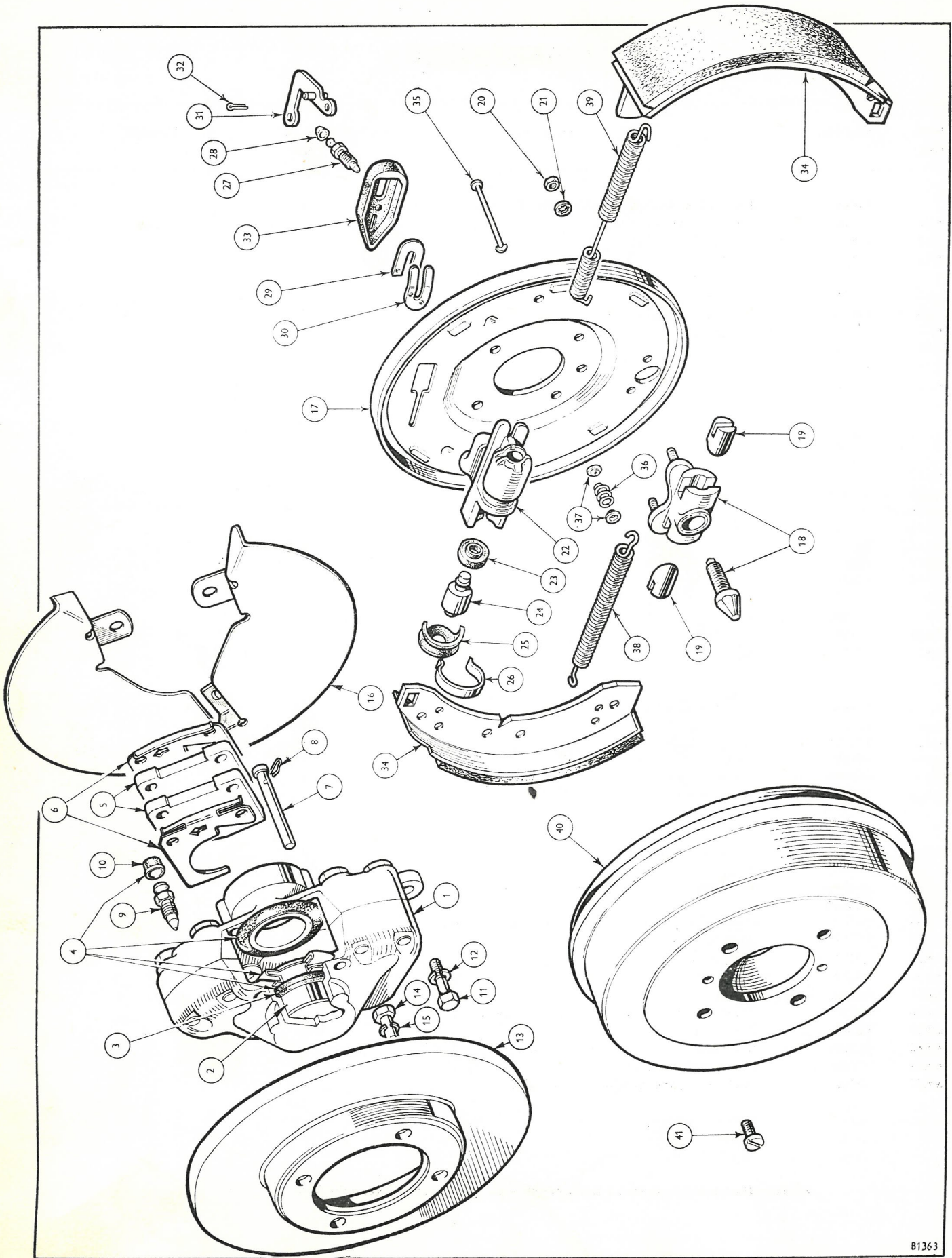


PLATE AB

B1363

SPITFIRE III

BRAKES

Plate No.	Part No.	Description	No. per Unit	Remarks
	146952	† FRONT BRAKE CALIPER ASSEMBLY — R.H.	1	
AB1	146951	† FRONT BRAKE CALIPER ASSEMBLY — L.H.	1	
AB2	512067 516.212	Piston, fitted in caliper body	4	
AB3	512543	Ring, piston sealing	2	312.5+3.
AB4	511034 515.150	Service Kit, front brake caliper	1	515-150
AB5	145319	Pad, lining	1 set	
	512539	Pad, lining, competition	1 set	
	515148	Shim, damping, between lining pad and piston, R.H.	2	
AB6	515147	Shim, damping, between lining pad and piston, L.H.	2	
AB7	511031	Pin, pad retaining	4	
AB8	511032	Clip, securing pin in body	4	
AB9	100756 515.159	Screw, bleed	2	
AB10	512544	Cover, bleed screw	2	
AB11	132439	Bolt	4	} Caliper assembly to mounting bracket
AB12	WQ0310	Washer, spring	4	
AB13	208715	FRICITION DISC, FRONT BRAKE CALIPER	2	
AB14	113150	Bolt	8	} Friction disc to hub
AB15	WQ0309	Washer, spring	8	
	213680	Shield, dust, R.H.	1	
AB16	213681	Shield, dust, L.H.	1	
	213946	REAR BRAKE ASSEMBLY — R.H.	1	
	213947	REAR BRAKE ASSEMBLY — L.H.	1	
	131809	Back Plate — R.H.	1	
AB17	131810	Back Plate — L.H.	1	
AB18	120142	ADJUSTER UNIT ASSEMBLY	2	
AB19	111054	Tappet, between wedge and shoe	4	
AB20	HN2007	Nut	4	} Adjuster unit to back plate
AB21	WN0707	Washer, spring	4	
AB22	120132	REAR WHEEL CYLINDER ASSEMBLY	2	
AB23	Not Serviced	Body, wheel cylinder		
AB24	107176	Seal	2	
AB25	120116	Piston	2	
AB26	120134	Cover, dust	2	
AB27	120135	Retainer, dust cover	2	
AB28	108756	Screw, bleed	2	
AB29	105676	Cap, dust	2	
AB30	120138	Plate, retaining wheel cylinder	2	
AB31	120137	Plate, spring, wheel cylinder retaining	2	
	507865	Service Kit, rear wheel cylinder	2	

Note:—Items marked thus † are available on our Factory Exchange Unit Scheme

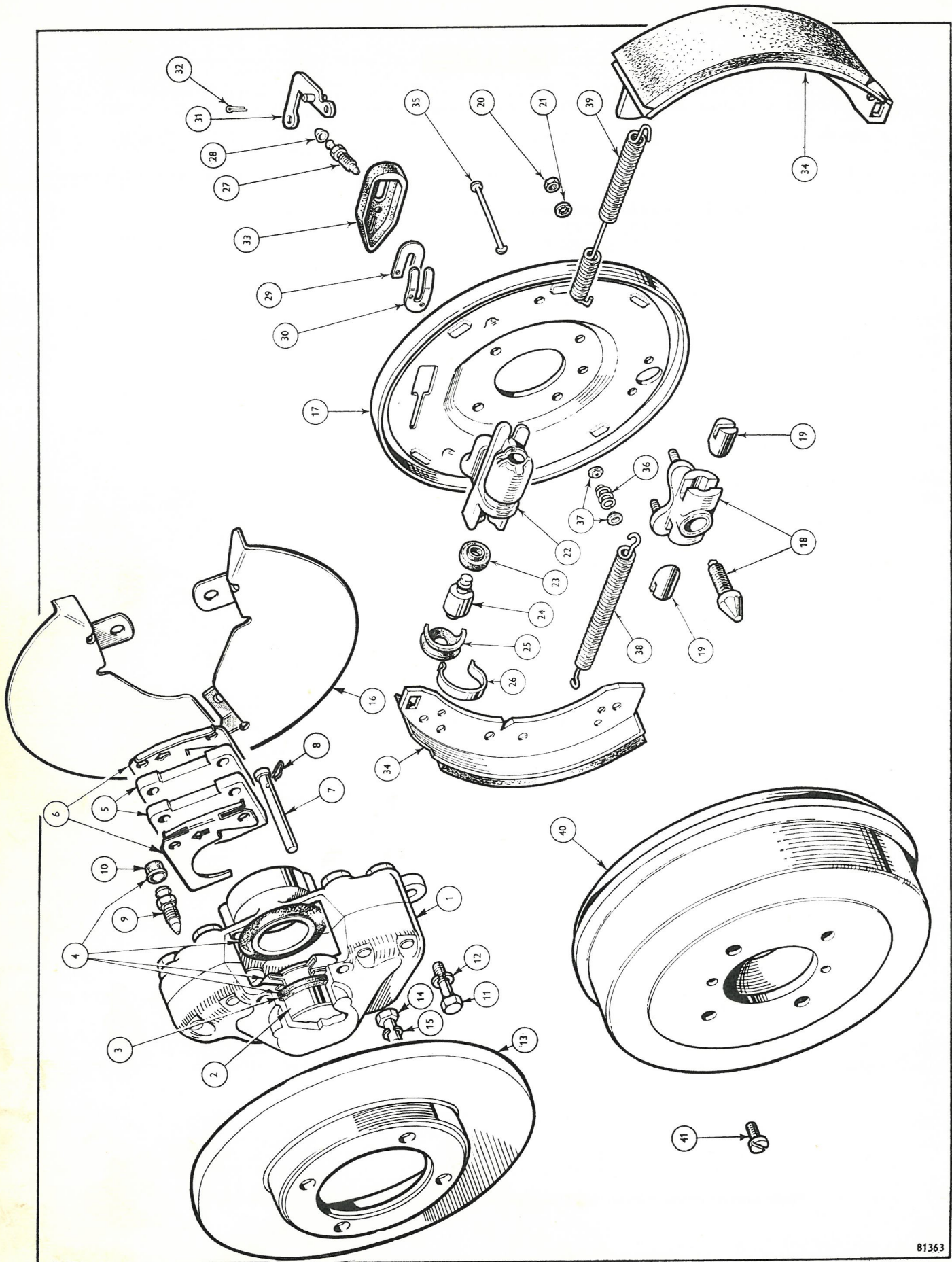


PLATE AB

BRAKES

Plate No.	Part No.	Description	No. per Unit	Remarks
AB31	123135	REAR BRAKE ASSEMBLY <i>(continued)</i> OPERATING LEVER ASSEMBLY — WHEEL CYLINDER	2	
AB32	PC0034	Pin, cotter, lever retaining	2	
AB33	120139	Cover, dust, wheel cylinder	2	
AB34	515870	BRAKE SHOE ASSEMBLY	4	
AB35	120124	Pin, shoe hold down	4	
AB36	504877	Spring	4	
AB37	504878	Washer, cup	4	
AB38	105689	Spring, shoe return, adjuster end	2	
AB39	105690	Spring, shoe return, cylinder end	2	
AB40	201246	BRAKE DRUM — REAR	2	
AB41	V5435	Screw, retaining brake drum	4	

Note:—Items marked thus † are available on our Factory Exchange Unit Scheme

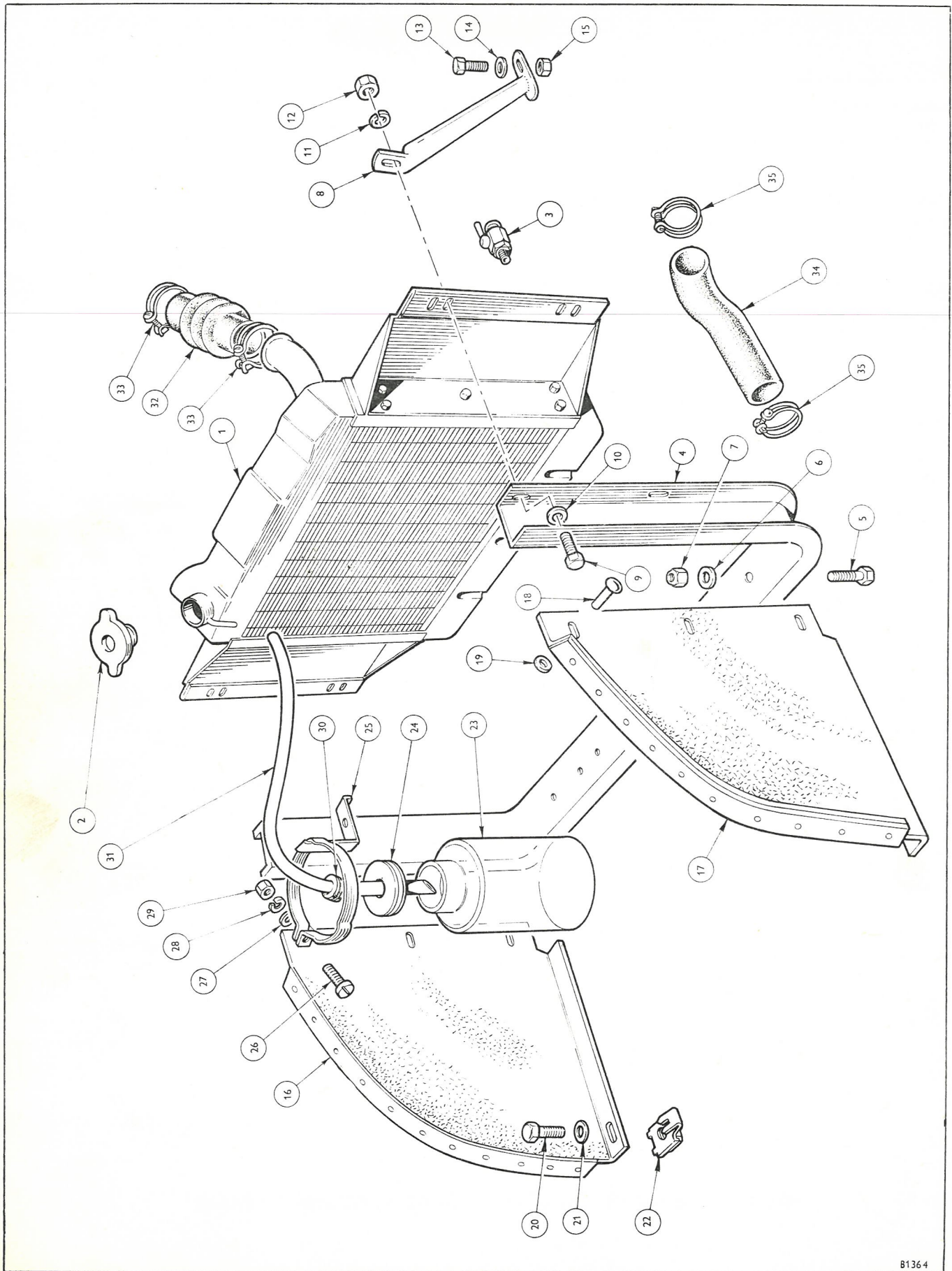


PLATE AC

RADIATOR

Plate No.	Part No.	Description	No. per Unit	Remarks
AC1	402619	† RADIATOR BLOCK ASSEMBLY	1	
AC2	137691	Cap , filler, assembly	1	
AC3	132565	Tap , drain	1	
AC4	209865	Cradle assembly, radiator mounting	1	
AC5	HU0807	Screw , set	2	
AC6	WP0017	Washer , plain	2	
AC7	YN2908	Nut , nyloc	2	
	209749	Stay assembly, radiator, R.H.	1	
AC8	209750	Stay assembly, radiator, L.H.	1	
AC9	HU0706	Screw , set	4	
AC10	WP0007	Washer , plain	4	
AC11	WL0207	Washer , lock	4	
AC12	HN2007	Nut	4	
AC13	HU0908	Screw , set	2	
AC14	WM0059	Washer , plain	2	
AC15	YN2909	Nut , nyloc	2	
AC16	706844	Board , radiator air deflector — R.H.	1	
AC17	706843	Board , radiator air deflector — L.H.	1	
AC18	562403	Rivet	6	
AC19	500381	Washer , plain	6	
AC20	HU0706	Screw , set	2	
AC21	WP0007	Washer , plain	2	
AC22	FQ3405/4	Nut , retainer	2	
AC23	137632	Bottle , radiator overflow	1	
AC24	137743	Cap , overflow bottle	1	
AC25	141606	Bracket assembly, overflow bottle support	1	
AC26	PT0508	Screw , set	1	
AC27	WP0005	Washer , plain	1	
AC28	WL0205	Washer , lock	1	
AC29	HN2005	Nut	1	
AC30	607506	Grommet , fitted in cap	1	
AC31	141475	Pipe , overflow	1	
AC32	104903	Hose , top, radiator to water elbow	1	
AC33	CS4024	Clip , top hose	2	Alternative to CS4025.
AC33	CS4025	Clip , top hose	2	Alternative to CS4024.
AC34	133331	Hose , bottom, radiator to water pump	1	
AC35	CS4024	Clip , bottom hose	2	Alternative to CS4025.
AC35	CS4025	Clip , bottom hose	2	Alternative to CS4024.

Note:—Items marked thus † are available on our Factory Exchange Unit Scheme

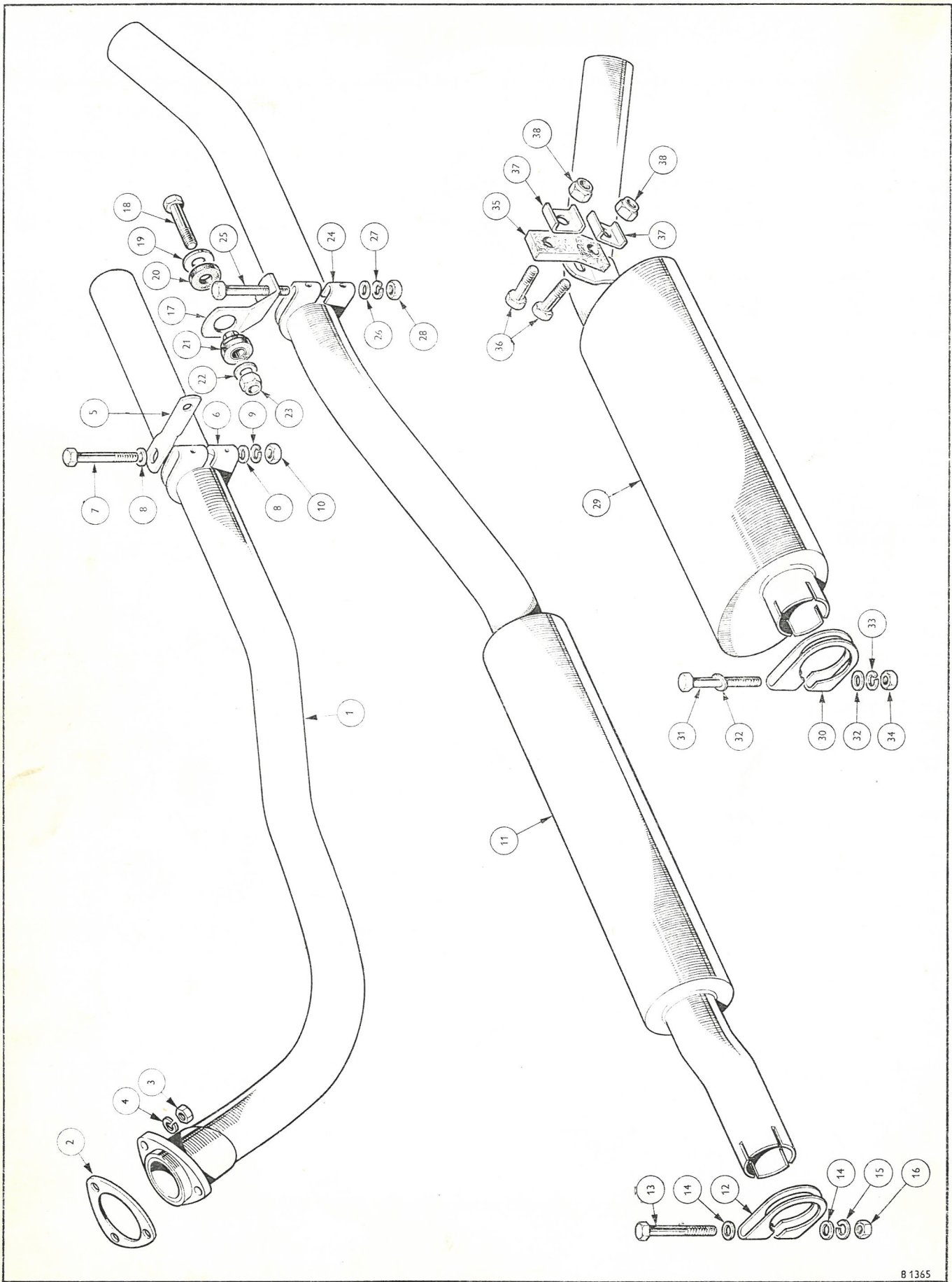


PLATE AD

EXHAUST SYSTEM

Plate No.	Part No.	Description	No. per Unit	Remarks
AD1	214101	FRONT EXHAUST PIPE ASSEMBLY	1	
AD2	123415	Gasket	1	
AD3	100455	Nut	3	} Front exhaust pipe to manifold
AD4	WL0208	Washer, lock	3	
AD5	147791	Bracket, front exhaust pipe to gearbox extension	1	
AD6	142281	Clip, front exhaust pipe to bracket	1	
AD7	HB0821	Bolt	1	
AD8	WP0107	Washer, plain	2	} Clip to bracket and front exhaust pipe
AD9	WL0208	Washer, lock	1	
AD10	HN2008	Nut	1	
AD11	307869	FRONT EXHAUST SILENCER AND INTERMEDIATE PIPE ASSEMBLY	1	
AD12	138807	Clip	1	} Front pipe to front silencer
AD13	HB0822	Bolt	1	
AD14	WP0107	Washer, plain	2	
AD15	WL0208	Washer, lock	1	
AD16	HN2008	Nut	1	
AD17	139827	Bracket, mounting, intermediate exhaust pipe to axle mounting plate	1	
AD18	HB0810	Bolt	1	} Bracket to axle mounting plate
AD19	WP0017	Washer, plain	1	
AD20	42244	Grommet, washer	1	
AD21	42243	Grommet	1	
AD22	WP0107	Washer, plain	1	
AD23	TN3208	Nut	1	
AD24	142281	Clip, exhaust pipe attachment	1	
AD25	HB0820	Bolt	1	} Clip and bracket to exhaust pipe
AD26	WP0107	Washer, plain	1	
AD27	WL0208	Washer, lock	1	
AD28	HN2008	Nut	1	
AD29	308123	REAR SILENCER AND TAIL PIPE ASSEMBLY	1	
AD30	138807	Clip	1	} Silencer and tail pipe assembly to intermediate exhaust pipe
AD31	HB0822	Bolt	1	
AD32	WP0107	Washer, plain	2	
AD33	WL0208	Washer, lock	1	
AD34	HN2008	Nut	1	
AD35	105292	Strip, flexible, tail pipe mounting	1	
AD36	HU0808	Screw, set	2	} Flexible strip to body and tail pipe brackets
AD37	105290	Plate, clamp	2	
AD38	TN3208	Nut	2	

Note:—Items marked thus † are available on our Factory Exchange Unit Scheme

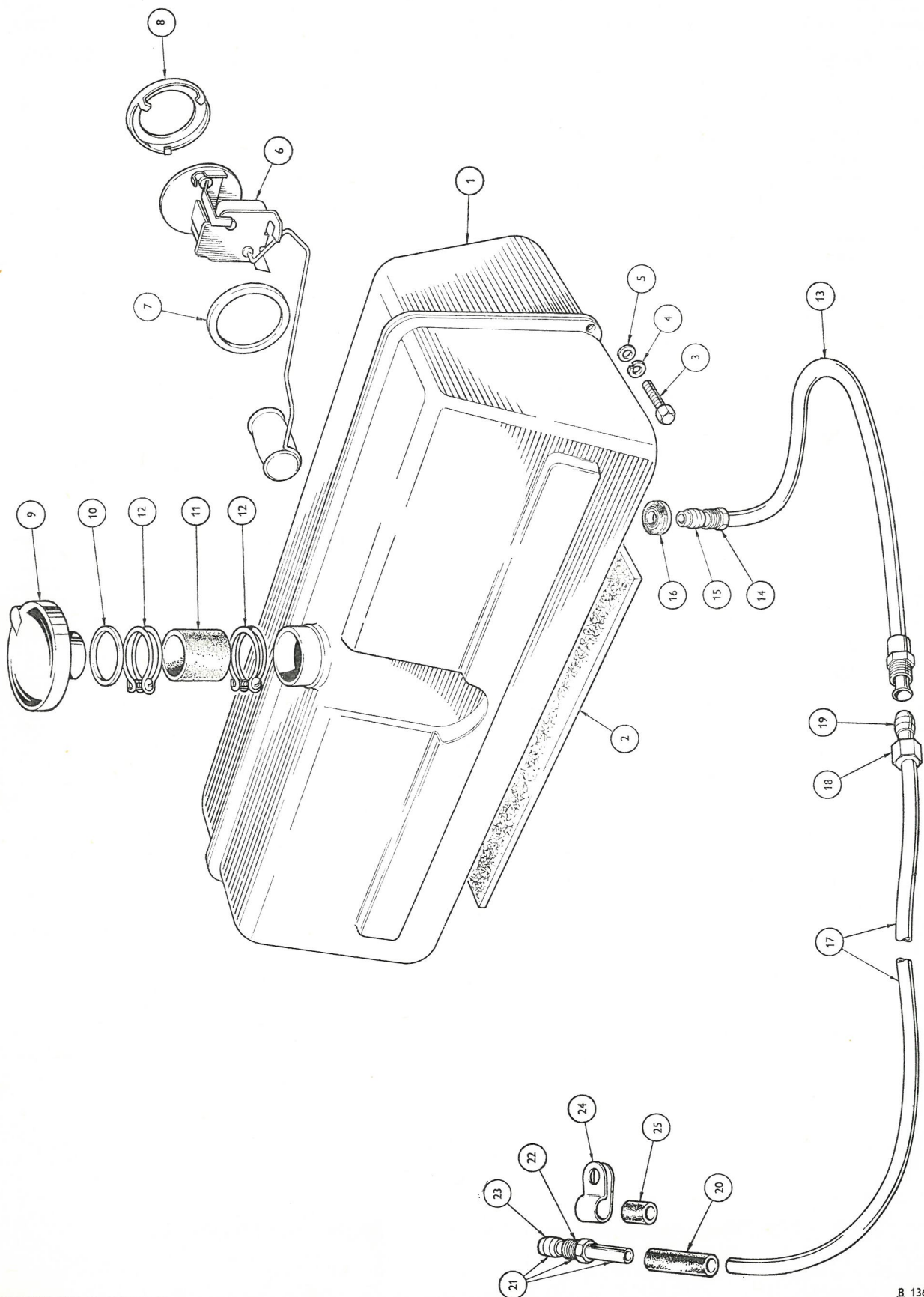


PLATE AE

PETROL SYSTEM

Plate No.	Part No.	Description	No. per Unit	Remarks
AE1	305933	PETROL TANK ASSEMBLY	1	
AE2	621721	Pad , felt, petrol tank, front	1	
AE3	BT7810	Screw , set	5	
AE4	WVL0208	Washer , lock } Petrol tank to body	5	
AE5	WP0125	Washer , plain }	5	
AE6	209542	† Gauge Unit , petrol tank	1	
AE7	134574	Washer , gauge unit sealing	1	
AE8	134575	Ring , locking, gauge unit	1	
AE9	613506	Cap , petrol filler, assembly	1	
AE10	650247	Grommet , petrol filler cap	1	
AE11	650279	Hose , filler to petrol tank	1	
AE12	CS4038	Clip , securing hose	2	
AE13	305953	Pipe assembly , petrol tank to union	1	
AE14	60176	Nut , union } Pipe to tank	1	
AE15	TL0007	Sleeve }	1	
AE16	600395	Grommet	1	
AE17	305824	Pipe assembly , union to flexible connection	1	
AE18	134942	Nut } Pipe to union	1	
AE19	102729	Sleeve }	1	
AE20	122796	Connector , flexible, petrol pipe	1	
AE21	144542	Pipe assembly , flexible connector to petrol pump	1	
AE22	60176	Nut , union } Pipe to pump union	1	
AE23	102729	Sleeve }	1	
AE24	100148	Clip , petrol pipe support, fitted to air cleaner bolt	2	
AE25	114178	Grommet , petrol pipe, fitted in clip	2	

Note:—Items marked thus † are available on our Factory Exchange Unit Scheme

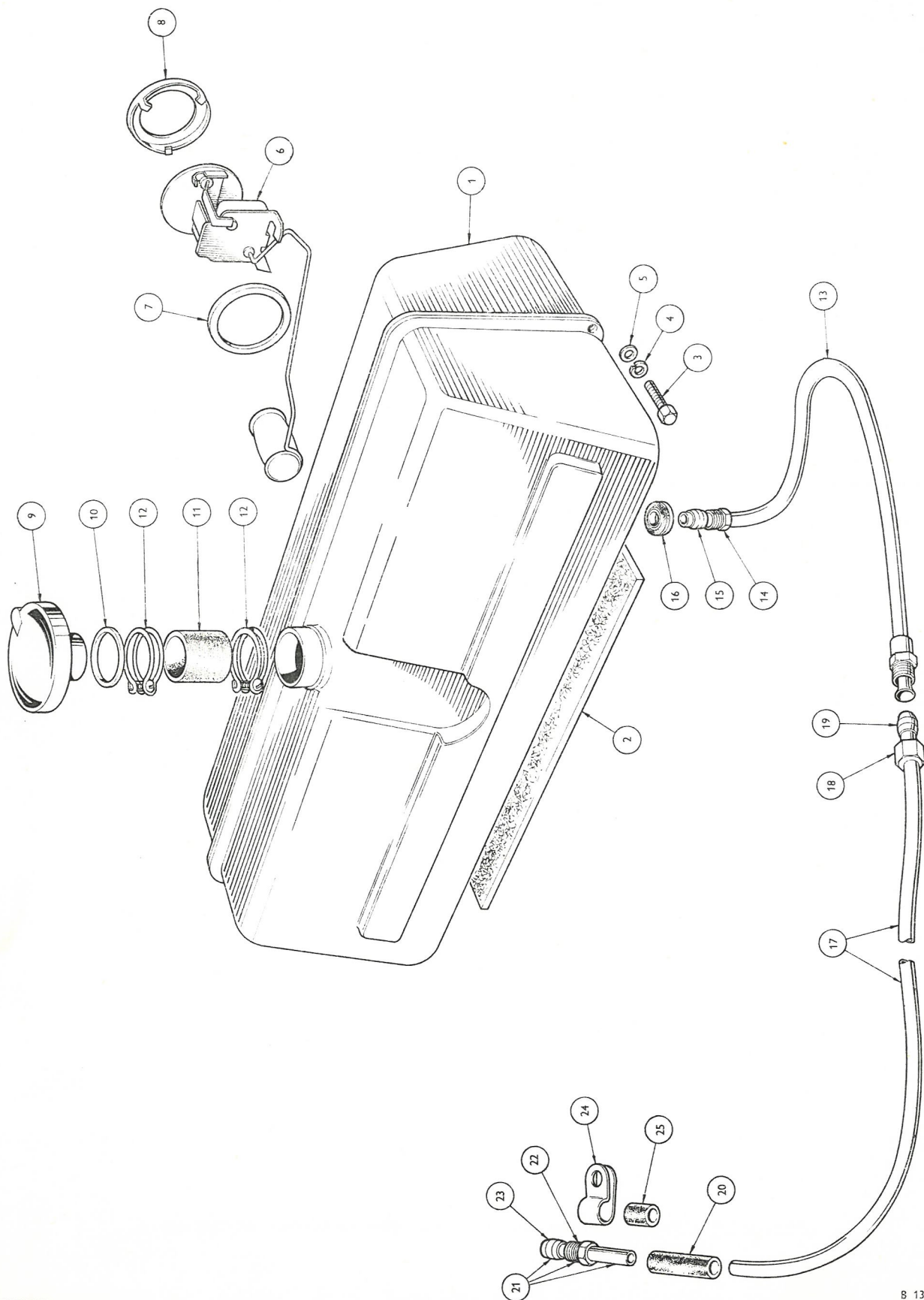


PLATE AE

SERVICE KITS AND TOOLS

Plate No.	Part No.	Description	No. per Unit	Remarks
		SERVICE KITS		
	516217	Service Kit, brake master cylinder	1	
	516227	Service Kit, brake master cylinder (France and special orders)	1	
	508445	Service Kit, clutch master cylinder	1	
	515297	Service Kit, slave cylinder (clutch)	1	
	511034	Service Kit, front brake caliper	1	
	507865	Service Kit, rear brake wheel cylinder	1	
	516034	Gasket Set, decarbonising	1	
	516035	Gasket Set, engine	1	
	516031	Gasket Set, engine installation	1	
	508955	Repair Kit, water pump	1	
	545017	Owners Handbook, English	1	
	545018	Owners Handbook, French	1	
	545019	Owners Handbook, German	1	
	545028	Owners Handbook, Flemish	1	
	545031	Owners Handbook, Danish	1	
	501707/LV	Fluid, clutch and brake	1	
	511243	Workshop Manual	1	
	513854	Special Oil, rear axle topping up	1 qt. tin	
	514639	Special Grease, axle shaft	1 lb. tin	
		TOOLS		
	205677	Tool Kit Complete	1	
	122746	Pouch, tool	1	
	146366	Pouch, tool (U.S.A. only)	1	
	101089	Spanner, sparking plug	1	
	132368	Spanner, sparking plug, special	1	
	122745	Spanner, open-ended ($\frac{1}{2}$ " A.F., $\frac{7}{16}$ " A.F.)	1	
	59426	Spanner, open-ended (-.50" A.F., -.56" A.F.)	1	Alternative to 509361
	509361	Spanner, open-ended (-.50" A.F., -.56" A.F.)	1	Alternative to 59426
	125505	Feeler Gauge assembly	1	
	134336	Nave Plate Removal Tool	1	
	210926M	Scissor Jack assembly	1	} Alternative to 210926PH
	210926MH	Handle, jack	1	
	210926P	Scissor Jack assembly	1	} Alternative to 210926MH
	210926PH	Handle, jack	1	

Note:—Items marked thus † are available on our Factory Exchange Unit Scheme

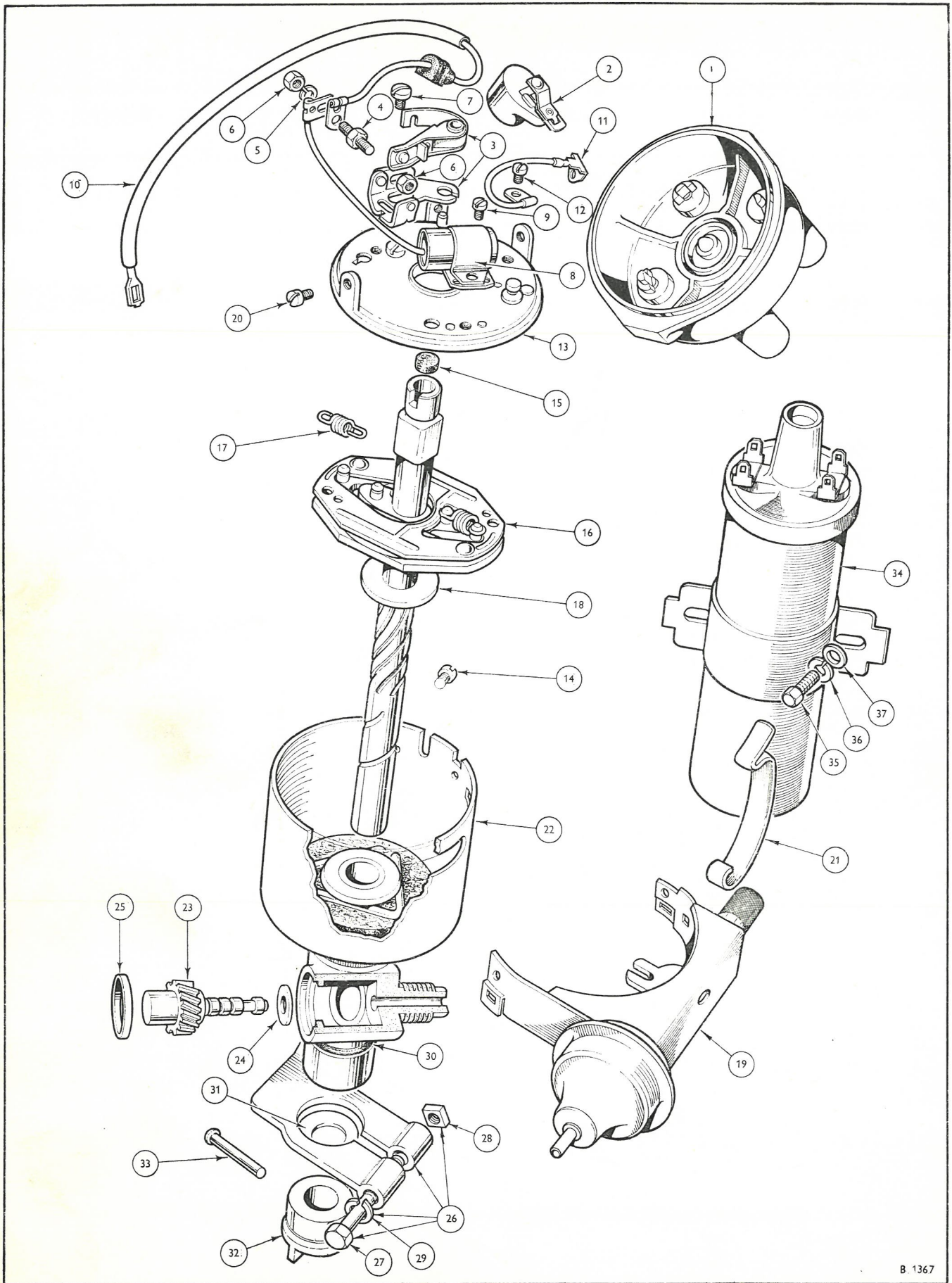


PLATE AF

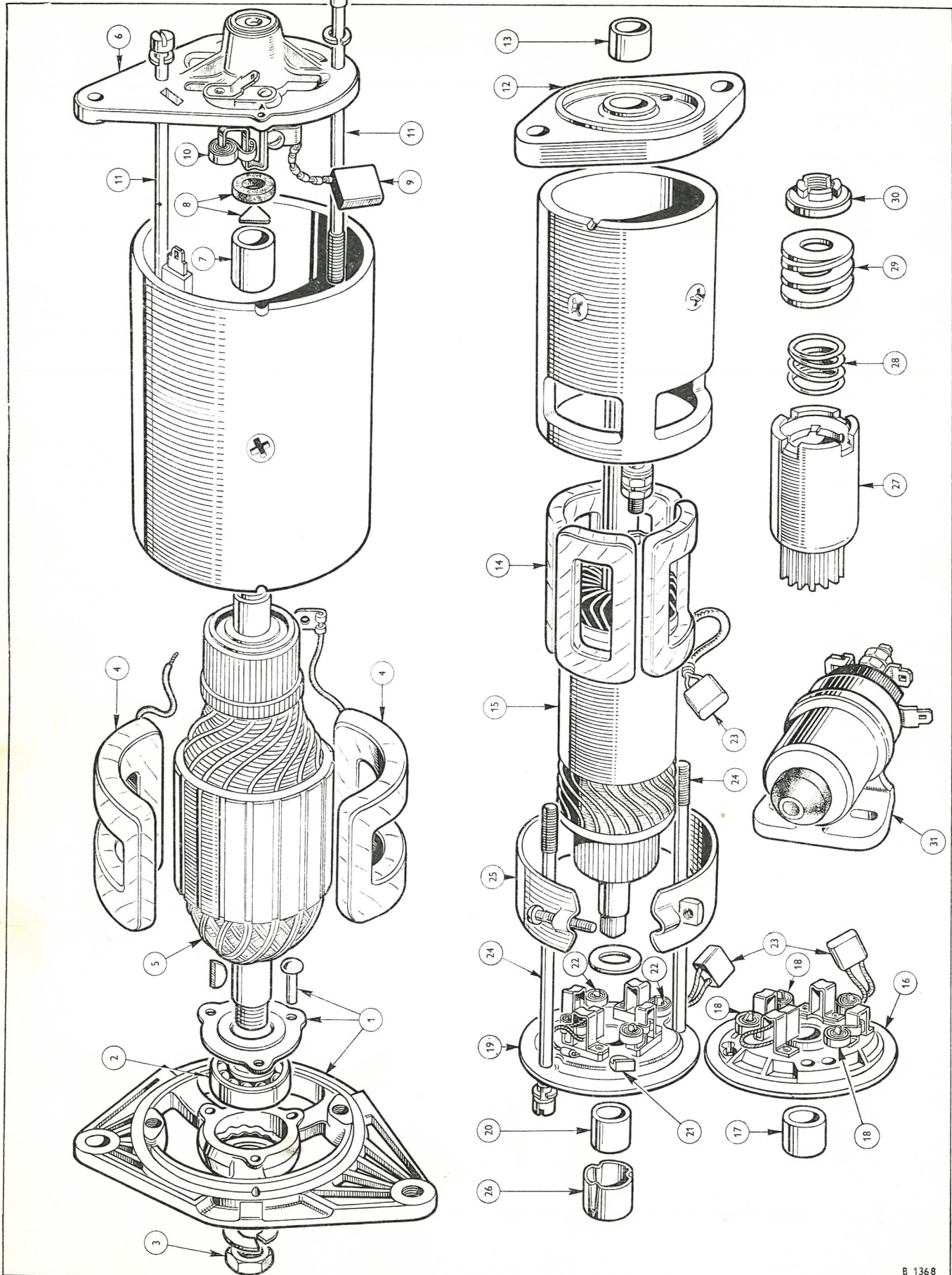
B. 1367

SPITFIRE III

ELECTRICAL EQUIPMENT

Plate No.	Part No.	Description	No. per Unit	Remarks
	214088	† DISTRIBUTOR ASSEMBLY	1	
AF1	511836	Cap, distributor	1	
AF2	511837	Rotor	1	
AF3	511838	Contact Set	1	
AF4	511839	Stud, contact arm	1	
AF5	515710	Washer, lock, contact arm stud	1	
AF6	511841	Nut, contact arm	2	
AF7	511842	Screw, locking, contact point	1	
AF8	516237	Condenser	1	
AF9	511844	Screw, mounting condenser	1	
AF10	515711	Lead, L.T. (with grommet)	1	
AF11	511846	Lead, earth	1	
AF12	511844	Screw, earth lead	1	
AF13	511847	Plate, breaker, assembly	1	
AF14	511844	Screw, breaker plate mounting	1	
AF15	511851	Wick, felt, oil	1	
AF16	516238	Mainshaft and Cam assembly	1	
AF17	516239	Spring Set, advance weight	1	
AF18	511856	Washer, shaft, upper	1	
AF19	516240	Vacuum Control assembly	1	
AF20	511844	Screw, mounting, vacuum control	2	
AF21	511857	Clip, cap	2	
AF22	Not Serviced	Housing assembly	1	
AF23	511859	Gear, tachometer drive	1	
AF24	511860	Washer, thrust, drive gear	1	
AF25	511861	Plug, housing end, drive gear	1	
AF26	134891	Clamp, housing, assembly	1	
AF27	HU0764	Bolt, clamp	1	
AF28	NQ2757	Nut, clamp	1	
AF29	WV0207	Washer, clamp	1	
AF30	511863	Ring, oil seal	1	
AF31	511864	Washer, shaft, lower	1	
AF32	511866	Coupling	1	
AF33	511865	Pin, coupling	1	
AF34	146112	IGNITION COIL	1	
AF35	PX0706P	Screw	2	} Coil attachment
AF36	WV0207	Washer, lock	2	
AF37	WP0007	Washer, plain	2	

Note:—Items marked thus † are available on our Factory Exchange Unit Scheme



ELECTRICAL EQUIPMENT

Plate No.	Part No.	Description	No. per Unit	Remarks
	211921	† DYNAMO	1	
AG1	509308	Bracket assembly, driving end (less bush)	1	
AG2	509307	Bearing , driving end bracket	1	
AG3	509309	Nut , shaft	1	
AG4	509374	Coil , field, set	1	
AG5	509311	Armature assembly	1	
AG6	509303	Bracket assembly, commutator end (less bush)	1	
AG7	509304	Bush , commutator end bracket	1	
AG8	509305	Oiler assembly	1	
AG9	509302	Brush Set	1	
AG10	509306	Spring Set , brush tension	1	
AG11	509316	Bolt , through end brackets	1	
	509317	Set , sundry parts	1	
		For dynamo attachment details see Engine Section.		
	200535	† STARTER MOTOR	1	Lucas No. 25022 or 25079B
AG12	501712	Bracket assembly, driving end	1	
AG13	500927	Bush , driving end bracket	1	For use with Lucas No. 25022 only
	514025	Bushing and Bearing	1	For use with Lucas No. 25079B only
AG14	501715	Coil , field set	1	
AG15	501714	Armature assembly	1	For use with Lucas No. 25022 only
	514026	Armature assembly	1	For use with Lucas No. 25079B only
AG16	501706	Bracket assembly, commutator end	1	Die cast
AG17	500926	Bush , commutator bracket	1	
AG18	501708	Spring Set , brush tension	1	end bracket
AG19	509817	Bracket assembly, commutator end	1	Pressed metal
AG20	509818	Bush , commutator bracket	1	
AG21	509820	Sleeve	1	end bracket
AG22	509819	Spring Set , brush tension	1	
AG23	501705	Brush Set	1	
AG24	502210	Bolt , through end brackets	2	
AG25	57458	Band , cover, assembly	1	
AG26	501704	Cap , shaft end	1	For use with Lucas No. 25022 only
AG27	500892	Pinion and Sleeve assembly	1	For use with Lucas No. 25022 only
	511290	Pinion and Barrel	1	For use with Lucas No. 25079 B only
	514023	Sleeve , screwed	1	For use with Lucas No. 25079 B only
AG28	501711	Spring , pinion retaining	1	
AG29	501710	Spring , main	1	
AG30	501709	Nut , locating	1	For use with Lucas No. 25022 only
	514024	Cup , shaft	1	For use with Lucas No. 25079B only
	70391	Set , sundry parts	1	
	131570	Packing , starter motor	as req'd.	
	104549	Shim , starter motor	2	
	HB0917	Bolt	2	
	HN2009	Nut	2	Starter motor attachment
	WL0209	Washer , lock	2	
	WE0609	Washer , shakeproof	1	
AG31	121269	STARTER SOLENOID SWITCH	1	
	PX0505	Screw , set	2	
	WL0205	Washer , lock	2	Starter solenoid attachment
	WE0605	Washer , shakeproof	2	
	WM0055	Washer , medium	2	

Note:—Items marked thus † are available on our Factory Exchange Unit Scheme

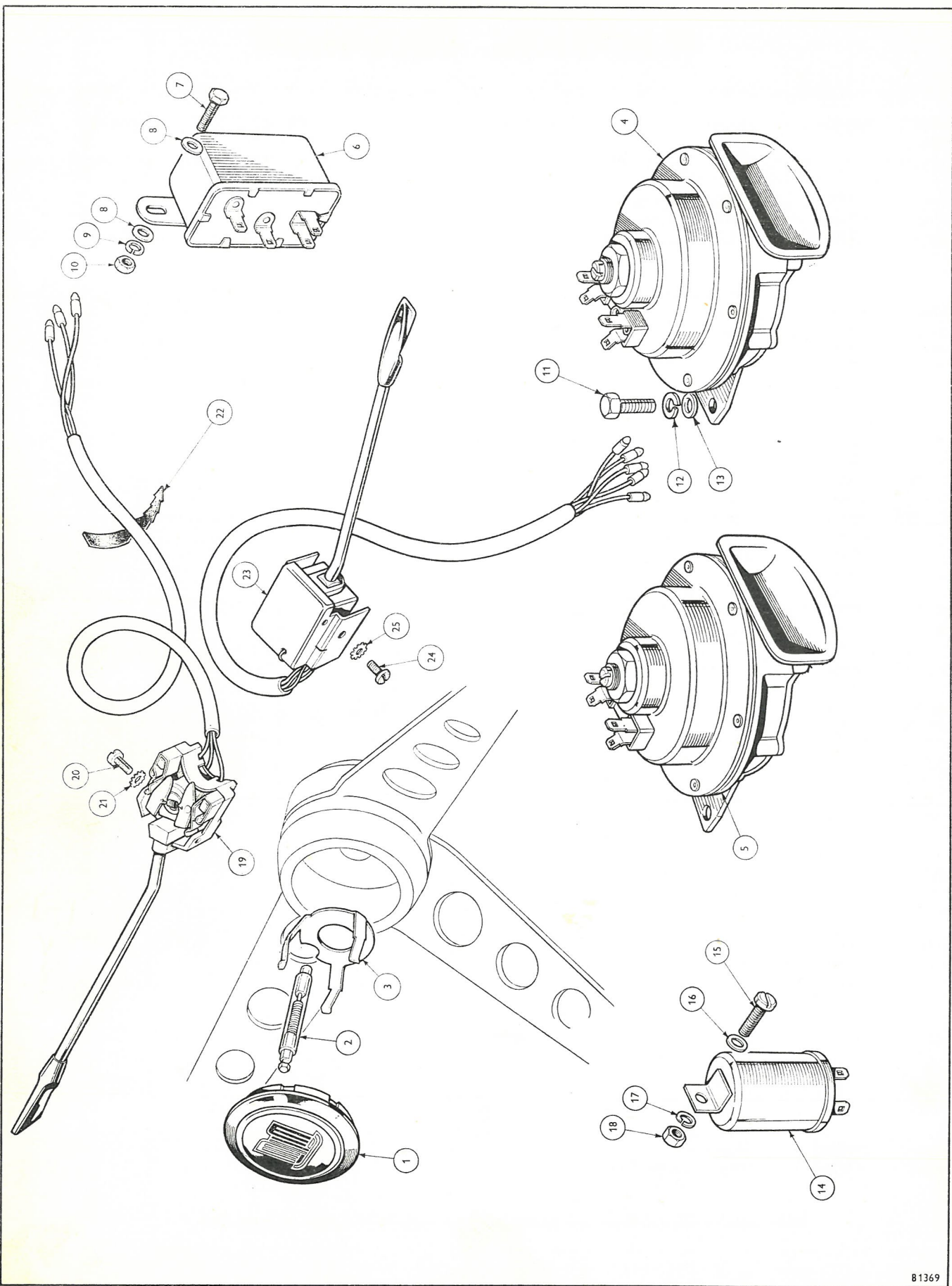


PLATE AH

ELECTRICAL EQUIPMENT

Plate No.	Part No.	Description	No. per Unit	Remarks
AH1	131227	HORN PUSH ASSEMBLY	1	
AH2	108657	Brush, horn push connection	1	
AH3	204741	Clip, horn push assembly	1	
HORNS				
AH4	142251/1	†Horn — high note	1	} Interchangeable (in sets only) with 142251/2, 142252/2 and 137747/1.
AH5	142252/1	†Horn — low note	1	
AH6	137747/2	Relay, horn	1	
	142251/2	†Horn — high note	1	} Interchangeable (in sets only) with 142251/1, 142252/1 and 137747/2.
	142252/2	†Horn — low note	1	
	137747/1	Relay, horn	1	
AH7	510503	Screw, set	2	
AH8	508875	Washer, plain	4	} Horn relay to dash
AH9	WL0205	Washer, lock	2	
AH10	HN2005	Nut	2	
	146251	†Horn, post	1	} Alternative in car sets to horns listed above.
	146257	†Horn, super post	1	
	137474	†Horn assembly — high note	1	} French markets only
	142252/2	Horn — low note (Lucas)	1	
	142252/1	Horn — low note (Clear hooters)	1	
	137747/1	Relay, horn, Lucas horns	1	
	137747/2	Relay, horn, Clear hooter horns	1	
	133322	Switch, horn	1	
	609795	Bezel	1	
	128088	Washer, spring	1	
	142540	Lead, extension, horn	1	
AH11	HB0708P	Bolt	4	
AH12	WL0207	Washer, lock	4	
AH13	WM0093	Washer, plain	4	
FLASHER UNIT				
AH14	131251	Screw	1	
AH15	PT0358	Washer, plain	1	} Flasher unit attachment
AH16	WP0003	Washer, lock	1	
AH17	WL0203	Nut	1	
AH18	HN2053		1	
FLASHER INDICATOR SWITCH				
AH19	147277	Screw	1	} Flasher indicator switch attachment
AH20	TP0402	Washer, shakeproof	2	
AH21	WE0604	Cleat, flasher cable	2	
AH22	145890		1	
LIGHTING SWITCH — HEAD, DIP, SIDE AND FLASH — R.H.S.				
AH23	147278		1	
LIGHTING SWITCH — HEAD, DIP, SIDE AND FLASH — L.H.S.				
	147279		1	
AH24	TP0402	Screw	2	
AH25	WE0604	Washer, shakeproof	2	

Note:—Items marked thus † are available on our Factory Exchange Unit Scheme

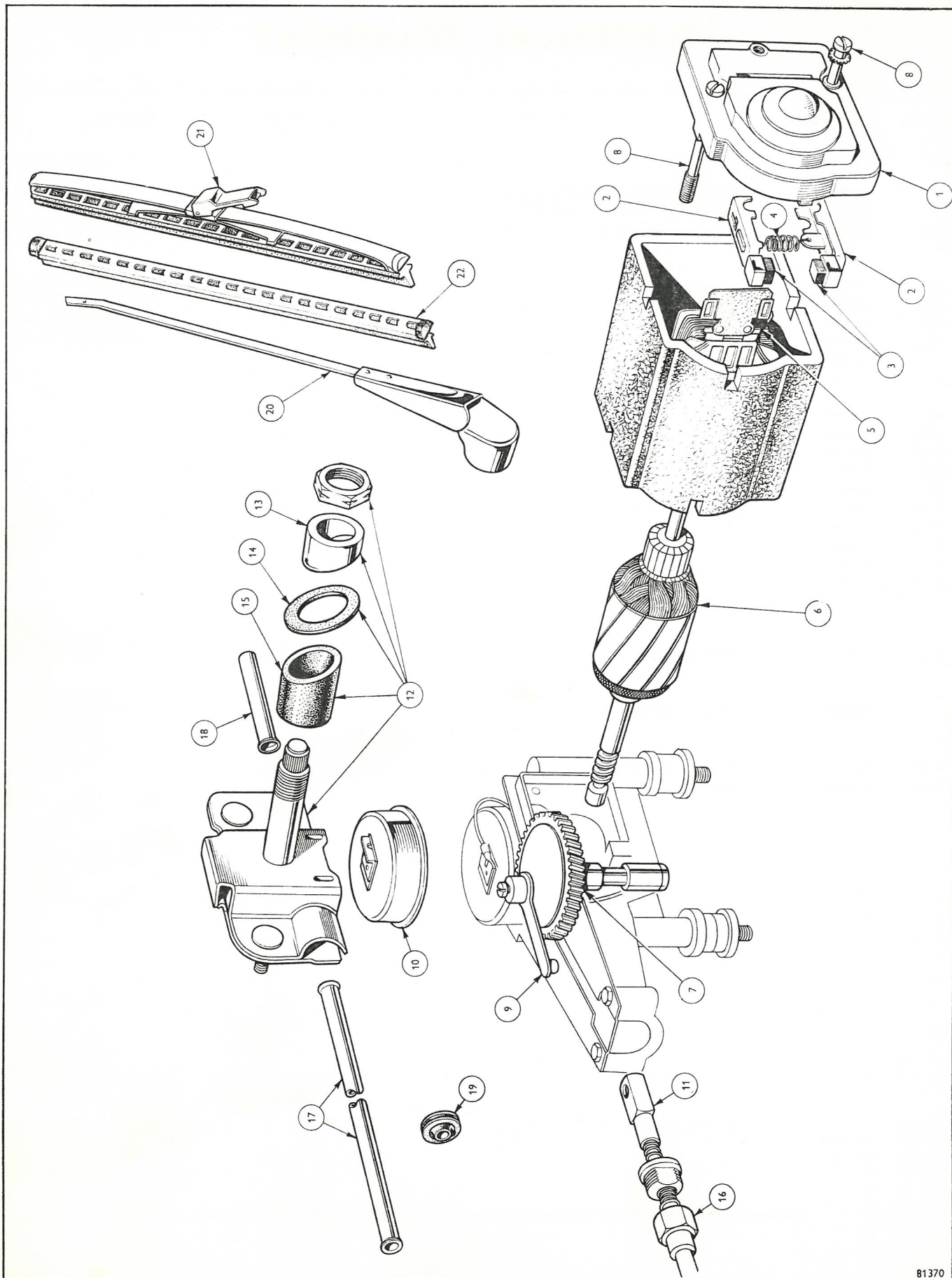


PLATE AJ

81370

SPITFIRE III

ELECTRICAL EQUIPMENT

Plate No.	Part No.	Description	No. per Unit	Remarks
		WINDSCREEN WIPER DETAILS		
		† MOTOR AND GEARBOX	1	
	513961			
AJ1	511002	Cover and Bearing	1	
AJ2	508169	Gear, brush	1	
AJ3	508170	Brush Set	1	
AJ4	57429	Spring, brush	1	
AJ5	511004	Coil, field	1	
AJ6	511003	Armature	1	
AJ7	513962	Shaft and Gear assembly	1	
	503603	Set, sundry parts	1	
AJ8	511001	Bolt, fixing set	1	
	511005	Stud, fixing set	1	
AJ9	511096	Rod, connecting	1	
AJ10	511006	Switch, parking	1	
AJ11	508182	Crossheads and Rack	1	
AJ12	134746	Wheelbox assembly	2	
AJ13	134747	Bush, front, chrome plated	2	
AJ14	134751	Seal, rubber, wheelbox	2	
AJ15	134748	Bush, rubber, rear	2	
AJ16	706768	Tubing assembly, motor to wheelbox	1	
AJ17	613656	Tubing, wheelbox to wheelbox	1	
AJ18	108860	Extension, tubing	1	
AJ19	131155	Grommet, bulkhead	1	
AJ20	138479	WIPER ARM — R.H.S.	2	
	138480	WIPER ARM — L.H.S.	2	
AJ21	138478	WIPER BLADE	2	
AJ22	512955	Blade, rubber, windscreen wiper	2	

Note:—Items marked thus † are available on our Factory Exchange Unit Scheme

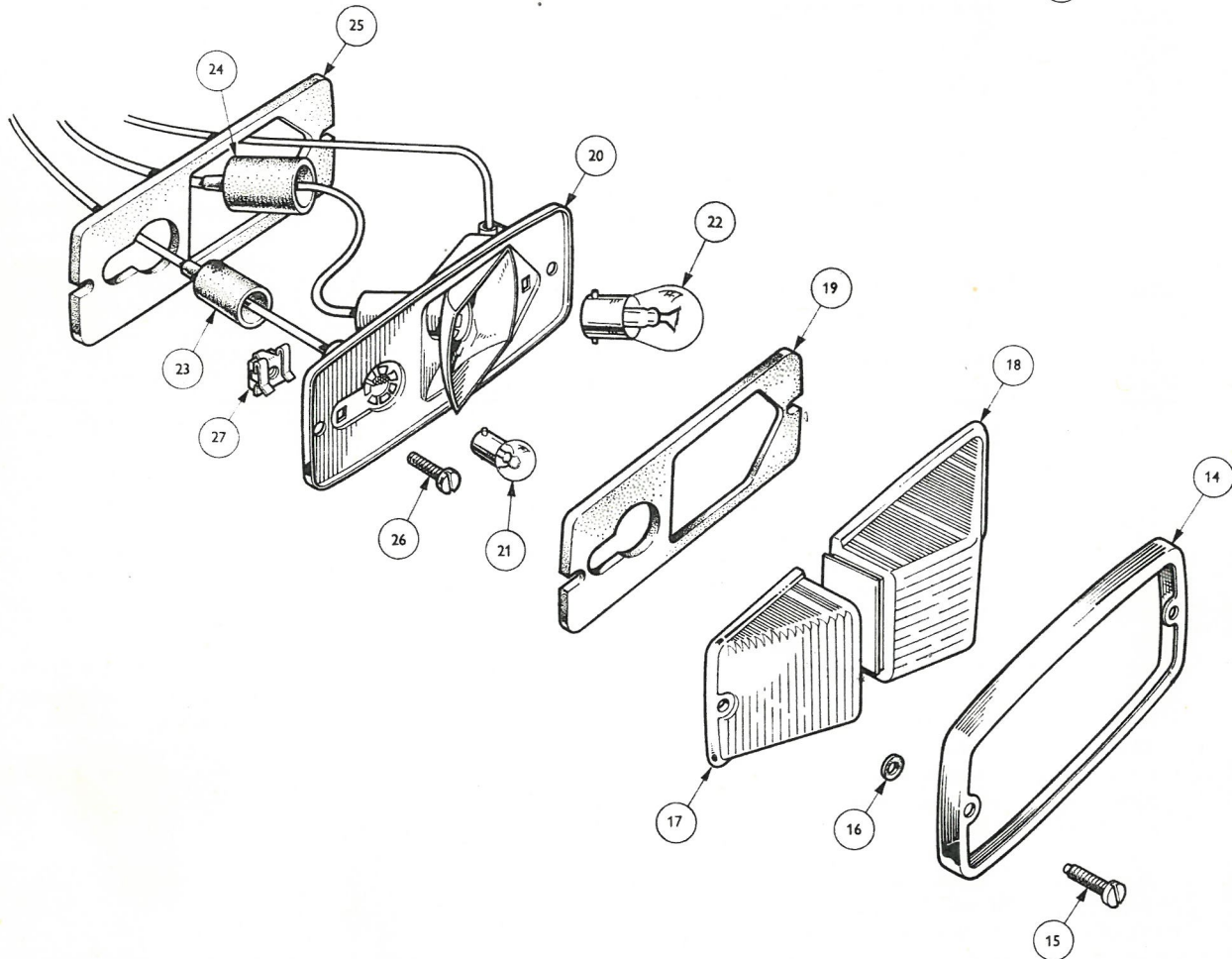
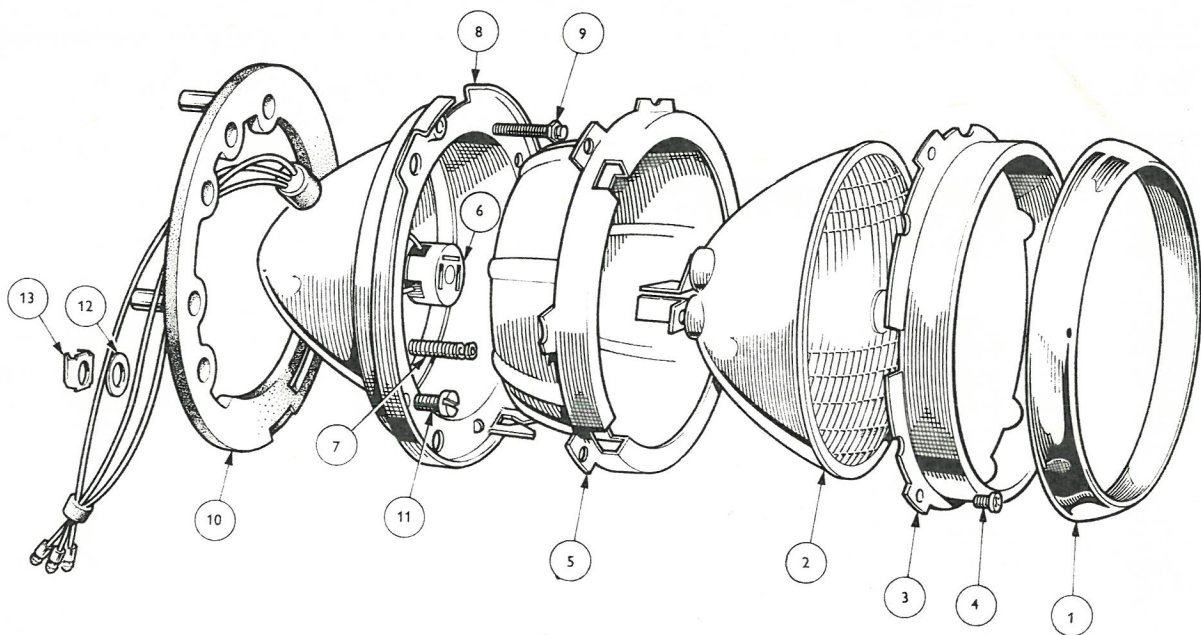


PLATE AK

ELECTRICAL EQUIPMENT

Plate No.	Part No.	Description	No. per Unit	Remarks
	512223	HEADLAMP ASSEMBLY	2	
AK1	119072	Rim, snap-on	2	} Home and export (except Sweden) L.H. rule of road — R.H.S. only.
AK2	512231	Light Unit	2	
AK3	512987	Plate, retaining light unit	2	
AK4	507086	Screw, securing unit retaining plate	6	
AK5	513265	Rim, unit seating	2	
AK6	501478	Connector and Cable assembly	2	
	504806	Tube, P.V.C.	2	
	605953	Sleeve, terminal	6	
AK7	513266	Spring, fixing unit seating rim	2	
AK8	Not Serviced	Body	2	
AK9	513267	Screw, trimmer	4	
AK10	512222	Gasket, body	2	
AK11	YF7406	Screw, set	8	
AK12	WP0004	Washer, plain	8	
AK13	FC2804/4	Nut	8	
		} Headlamp to body		
	512224	HEADLAMP ASSEMBLY	2	
AK1	119072	Rim, snap-on	2	} Export only. All right hand rule of road except U.S.A., Canada and France — L.H.S. only.
AK2	510892	Light Unit	2	
	510218	Bulb, 12v., No. 410, 45/40w	2	
	510893	Spring, retaining bulb	2	
AK3	512987	Plate, retaining light unit	2	
AK4	507086	Screw, securing unit retaining plate	6	
AK5	513265	Rim, unit seating	2	
AK6	501478	Connector and Cable assembly	2	
	504806	Tube, P.V.C.	2	
	605953	Sleeve, terminal	6	
AK7	513266	Spring, fixing unit seating rim	2	
AK8	Not Serviced	Body	2	
AK9	513267	Screw, trimmer	4	
AK10	512222	Gasket, body	2	
AK11	YF7406	Screw, set	8	
AK12	WP0004	Washer, plain	8	
AK13	FC2804/4	Nut	8	
		} Headlamp to body		
	515659	HEADLAMP ASSEMBLY	2	
AK1	119072	Rim, snap-on	2	} Sweden, dip right, L.H.S. only. Note: Sticker removed when converting to right hand rule of road. Fitted up to comm. No..... only. For future see 512224 above.
AK2	515653	Light Unit, asymmetric, with sticker	2	
	510218	Bulb, 12v., No. 410, 45/40w	2	
	510893	Spring, retaining bulb	2	
AK3	512987	Plate, retaining light unit	2	
AK4	507086	Screw, securing unit retaining plate	6	
AK5	513265	Rim, unit seating	2	
AK6	501478	Connector and Cable assembly	2	
	504806	Tube, P.V.C.	2	
	605953	Sleeve, terminal	6	
AK7	513266	Spring, fixing unit seating rim	2	
AK8	Not Serviced	Body	2	
AK9	513267	Screw, trimmer	4	
AK10	512222	Gasket, body	2	
AK11	YF7406	Screw, set	8	
AK12	WP0004	Washer, plain	8	
AK13	FC2804/4	Nut	8	
		} Headlamp to body		

Note: Items marked thus † are available on our Factory Exchange Unit Scheme

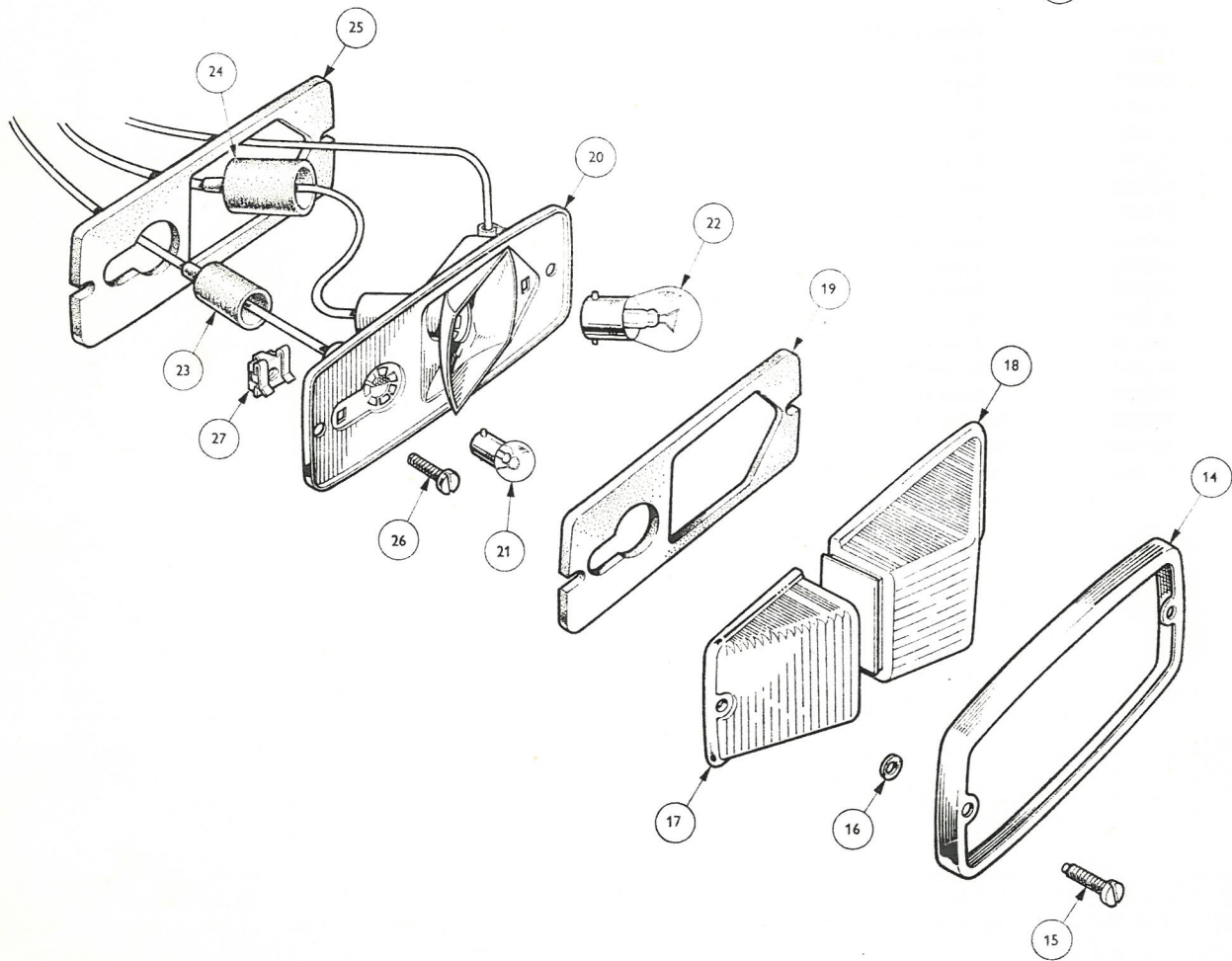
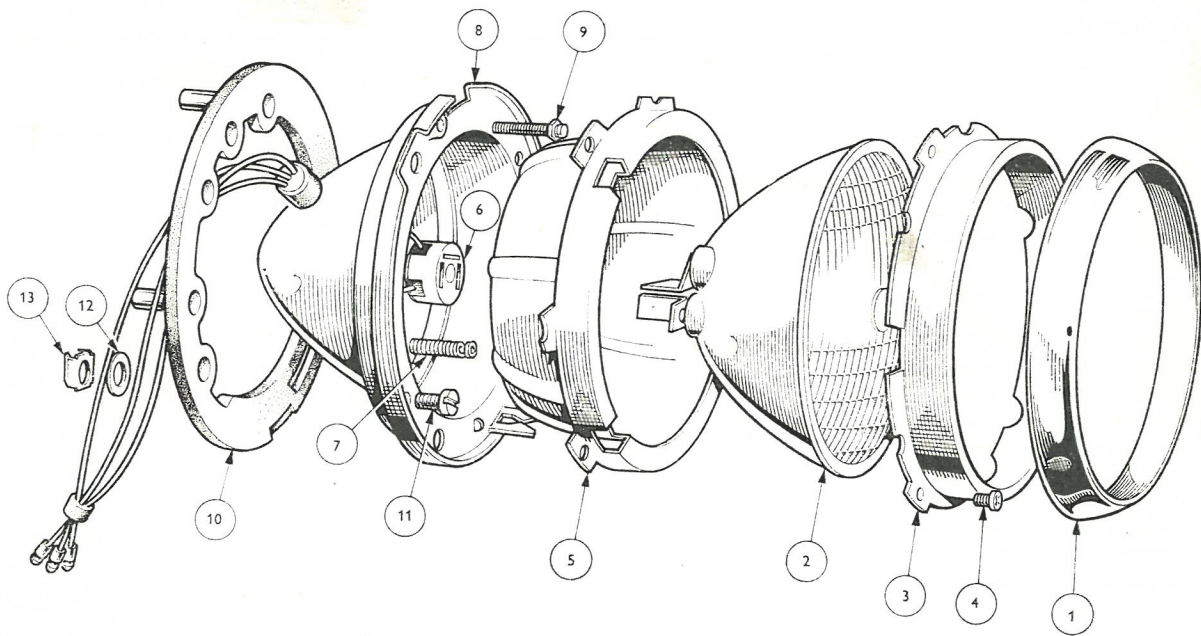


PLATE AK

ELECTRICAL EQUIPMENT

Plate No.	Part No.	Description	No. per Unit	Remarks
	514579	HEADLAMP ASSEMBLY	2	} U.S.A. and Canada, right hand rule of road, L.H.S. only.
AK1	119072	Rim, snap-on	2	
AK2	514578	Light Unit	2	
AK3	512987	Plate, retaining light unit	2	
AK4	507086	Screw, securing, unit retaining plate	6	
AK5	513265	Rim, unit seating	2	
AK6	501478	Connector and Cable assembly	2	
	504806	Tube, P.V.C.	2	
	605953	Sleeve, terminal	6	
AK7	513266	Spring, fixing unit seating rim	2	
AK8	Not Serviced	Body	2	
AK9	513267	Screw, trimmer	4	
AK10	512222	Gasket, body	2	
AK11	YF7406	Screw, set	8	
AK12	WP0004	Washer, plain	8	
AK13	FC2804/4	Nut	8	
		} Headlamp to body		
	512244	HEADLAMP ASSEMBLY	2	} France, Vietnam and French countries, right hand rule of road L.H.S. only.
AK1	119072	Rim, snap-on	2	
AK2	512241	Light Unit	2	
	510219	Bulb, 12v., 45/50w (yellow)	2	
	510893	Spring, retaining bulb	2	
AK3	512987	Plate, retaining light unit	2	
AK4	507086	Screw, securing unit retaining plate	6	
AK5	513265	Rim, unit seating	2	
AK6	501478	Connector and Cable assembly	2	
	504806	Tube, P.V.C.	2	
	605953	Sleeve, terminal	6	
AK7	513266	Spring, fixing unit seating rim	2	
AK8	Not Serviced	Body	2	
AK9	513267	Screw, trimmer	4	
AK10	512222	Gasket, body	2	
AK11	YF7406	Screw, set	8	
AK12	WP0004	Washer, plain	8	
AK13	FC2804/4	Nut	8	
		} Headlamp to body		

Note:—Items marked thus † are available on our Factory Exchange Unit Scheme

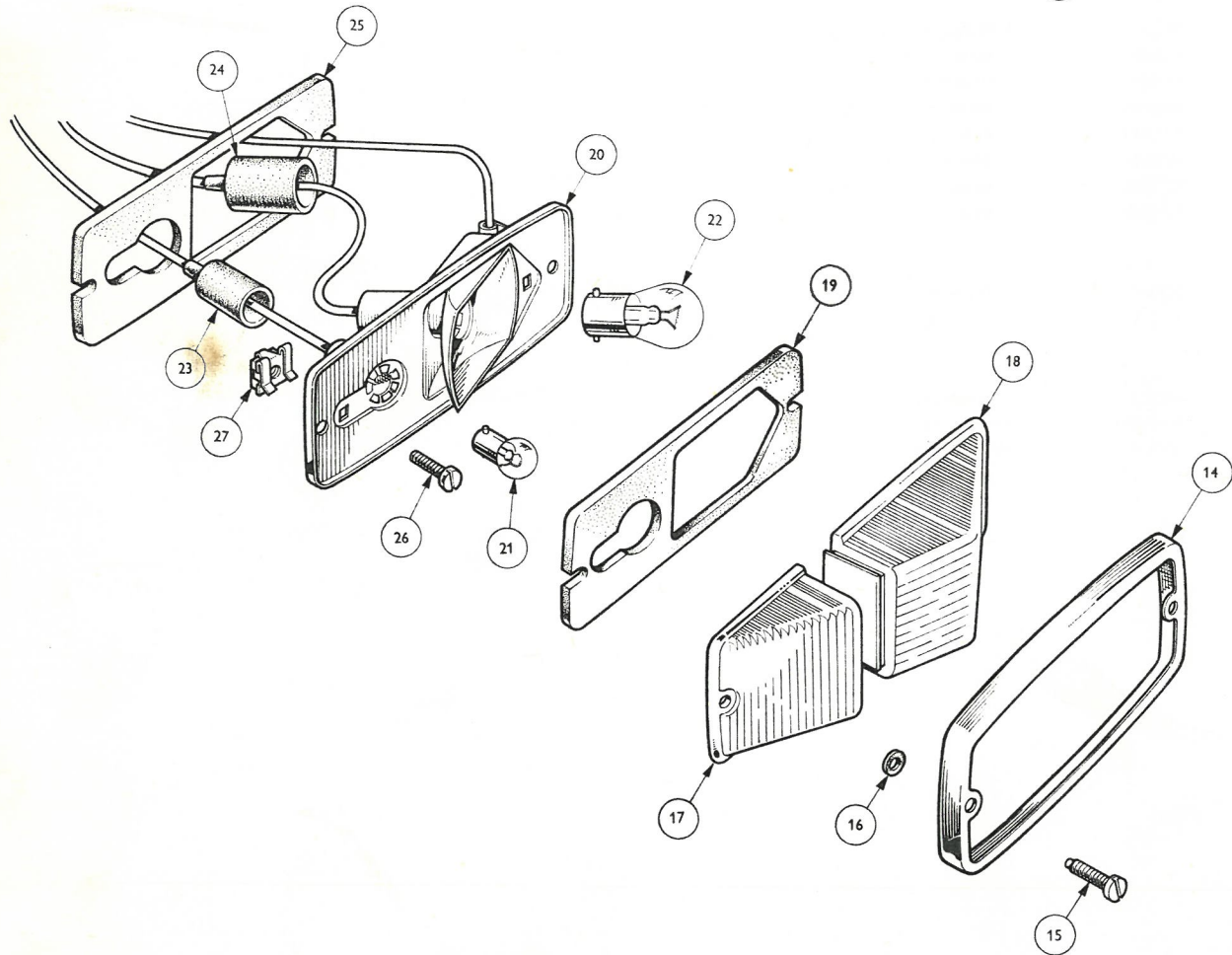
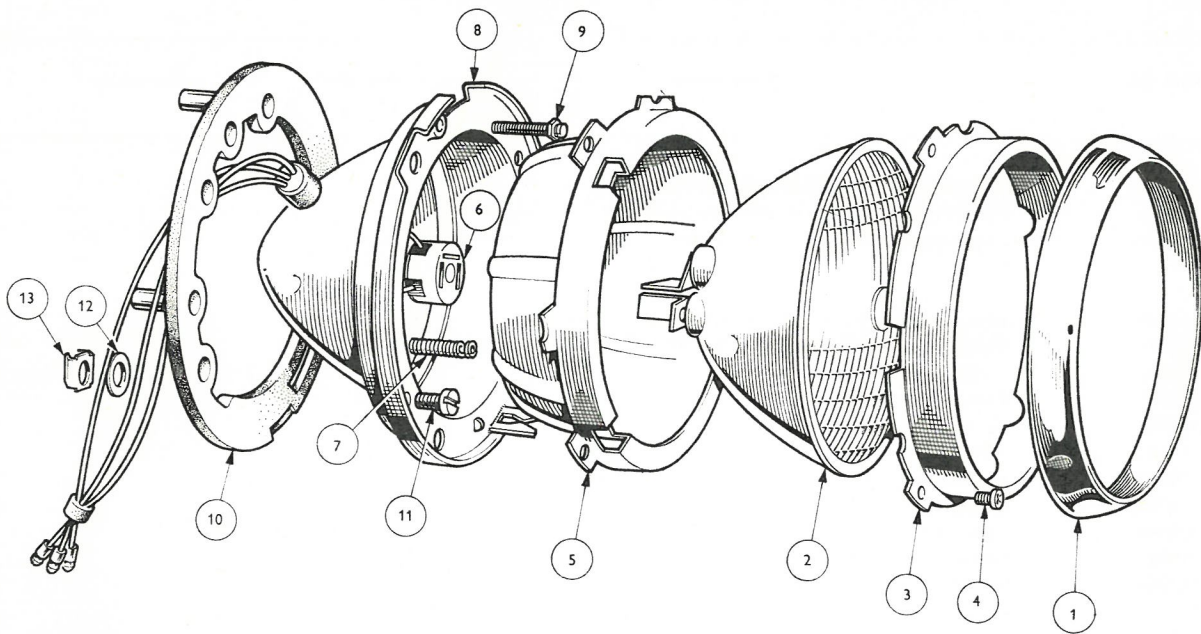


PLATE AK

ELECTRICAL EQUIPMENT

Plate No.	Part No.	Description	No. per Unit	Remarks
	147547	SIDE AND FLASHER DIRECTION INDICATOR LAMP ASSEMBLY – FRONT (Amber flasher indication lens)	2	
	147548	SIDE AND FLASHER DIRECTION INDICATOR LAMP ASSEMBLY – FRONT (White flasher indication lens)	2	
AK14	516304	Rim	2	
AK15	516305	Screw, rim fixing	4	
AK16	514064	Washer, screw retaining	4	
AK17	516308	Lens, sidelamp (for use with amber flasher lens)	2	
AK17	516309	Lens, sidelamp (for use with white flasher lens)	2	
AK18	516306	Lens, flasher, amber	2	
AK18	516307	Lens, flasher, white	2	
AK19	147549	Gasket, lens seating	2	
AK20	Not Serviced	Body	2	
AK21	57591	Bulb, sidelamp	2	
AK22	502379	Bulb, flasher lamp	2	
AK23	515060	Grommet, sidelamp	2	
AK24	515061	Grommet, flasher lamp	2	
AK25	147549	Gasket, body seating	2	
	PT0563	Screw, set } Side/flasher lamp	4	} Fitted up to Comm. No.....
	WE0605	Washer, shakeproof } to plinth	4	
AK26	PT0503	Screw, set } Side/flasher lamp	4	} Fitted from Comm. No.....
AK27	FZ3404/4	Retainer, nut } to body	4	

Note:—Items marked thus † are available on our Factory Exchange Unit Scheme

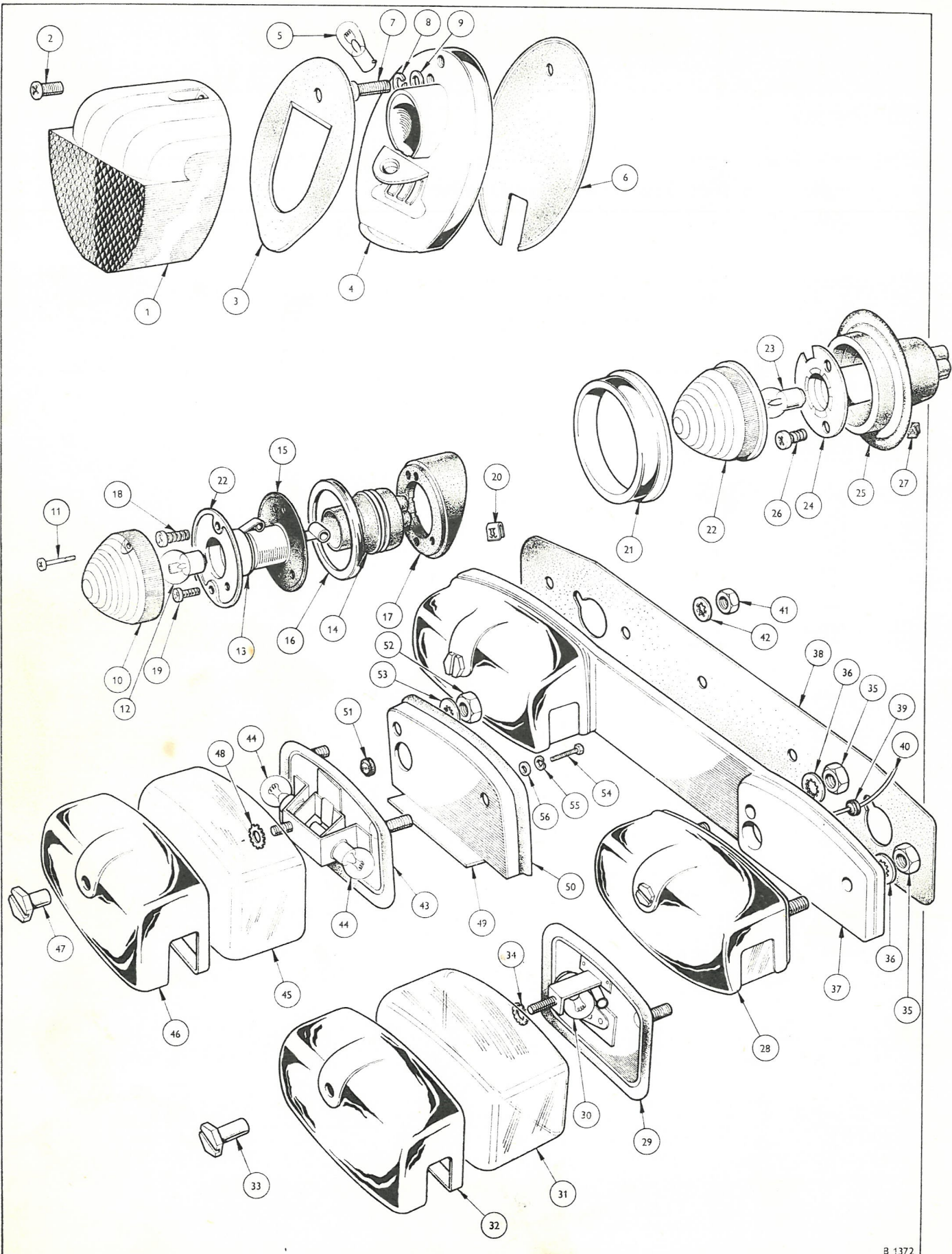


PLATE AL

ELECTRICAL EQUIPMENT

Plate No.	Part No.	Description	No. per Unit	Remarks
	208532	STOP/TAIL AND REFLEX LAMP (Red lens)	2	
AL1	511800	Lens	2	
AL2	511801	Screw, lens fixing	4	
AL3	511802	Gasket, seating lens	2	
AL4	Not Serviced	Body		
	605953	Sleeve, bulb holder terminal	2	
AL5	502287	Bulb	2	
AL6	511803	Gasket, lamp seating	2	
AL7	PT0505	Screw, set	4	} Lamp to body
AL8	WL0205	Washer, lock	4	
AL9	WP0005	Washer, plain	4	
	147551	REAR FLASHER LAMP (Amber lens)	2	
	147550	REAR FLASHER LAMP (Red lens)	2	
AL10	516301	Lens, amber	2	
AL10	516302	Lens, red	2	
AL11	516303	Screw, lens fixing	4	
	514066	Washer, retaining screw	4	
AL12	502379	Bulb	2	
AL13	Not Serviced	Body	2	
AL14	514067	Grommet, cable entry	2	
AL15	147552	Gasket, lamp seating	2	
AL16	147553	Bezel, flasher lamp bezel	2	
AL17	147592	Plinth, flasher lamp	2	
AL18	YX5390	Screw, self-tapping	2	} Lamp and plinth to body
	YX5392	Screw, self-tapping	2	
AL19	YX5388	Screw, self-tapping	2	
AL20	FJ2442/4	Nut, spire fix	6	
	131608	REVERSE LAMP	2	
AL21	505884	Rim	2	
AL22	505886	Lens	2	
AL23	502379	Bulb	2	
AL24	508165	Bulbholder and Plate assembly	2	
	501823	Interior, bulbholder	2	
AL25	505883	Body	2	
AL26	YZ3344	Screw	6	} Reverse lamp to body
AL27	FJ2442/9	Nut, spire	6	

Note:—Items marked thus † are available on our Factory Exchange Unit Scheme

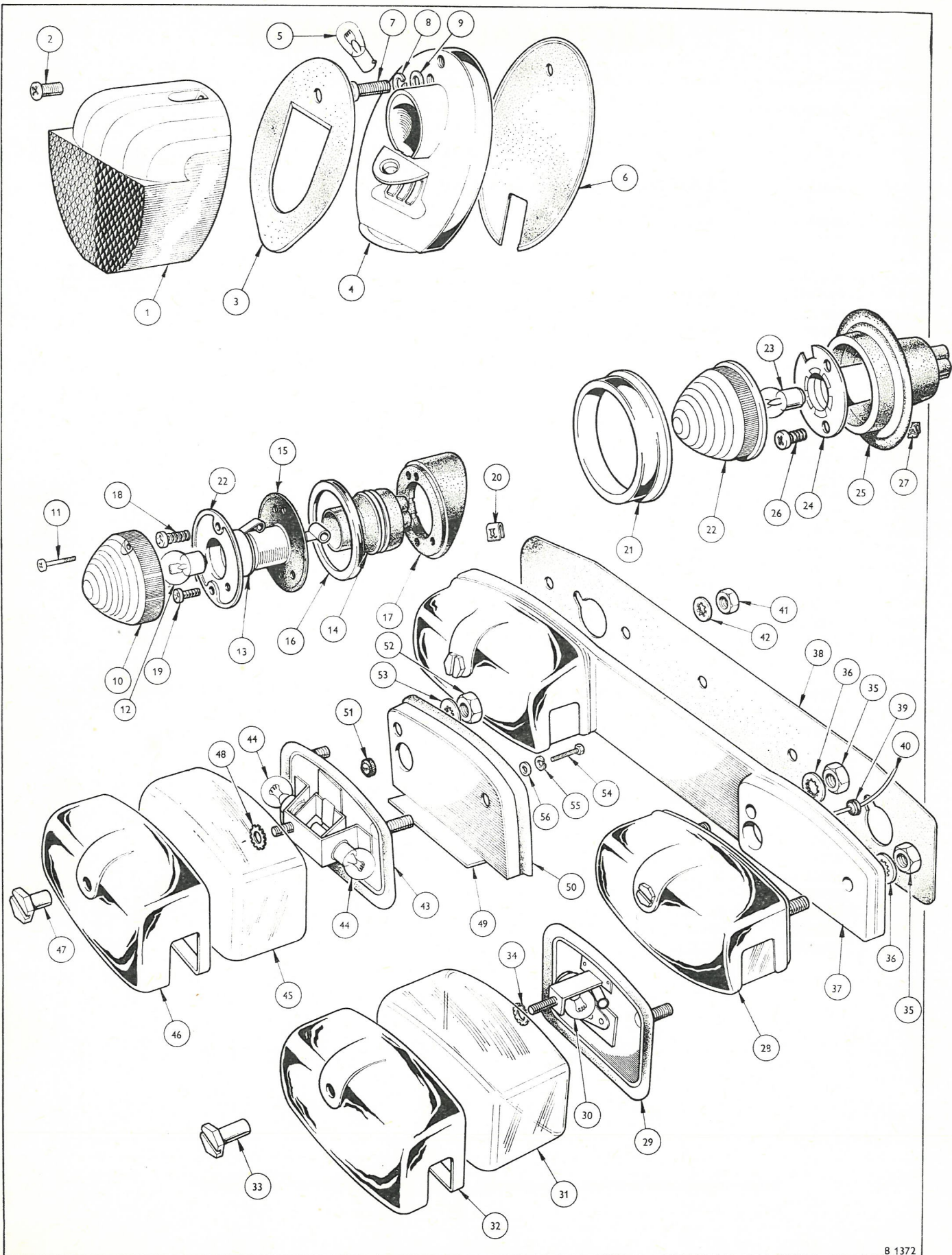


PLATE AL

ELECTRICAL EQUIPMENT

Plate No.	Part No.	Description	No. per Unit	Remarks
AL28	128397	REAR NUMBER PLATE LAMP	1	} All countries except U.S.A., Canada, Denmark and Germany.
AL29	Not Serviced	Base	1	
AL30	59467	Bulb, 12v.	1	
AL31	501362	Window	1	
AL32	502264	Cover	1	
AL33	509736	Nut, dome lens fixing	1	
AL34	WE0605	Washer, shakeproof	1	
AL35	HN2005	Nut, hex } Rear number plate	2	
AL36	WN0705	Washer, shakeproof } lamp attachment	2	
AL28	128397	REAR NUMBER PLATE LAMP	2	} Germany only.
AL29	Not Serviced	Base	2	
AL30	59467	Bulb, 12v.	2	
AL31	501362	Window	2	
AL32	502264	Cover	2	
AL33	509736	Nut, dome, lens fixing	2	
AL34	WE0605	Washer, shakeproof	2	
AL35	HN2005	Nut, hex } Rear number plate	4	
AL36	WN0705	Washer, shakeproof } lamps to plinth	4	
AL37	709845	Plinth, number plate lamp	1	
AL38	618789	Rubber, plinth mounting	1	
AL39	61917	Grommet	2	
AL40	144656	Cable, right hand number plate lamp to right hand tail lamp	1	
AL41	HN2005	Nut, hex } Plinth and rubber	6	
AL42	WE0605	Washer, shakeproof } to rear valance panel	6	
AL43	127916	REAR NUMBER PLATE LAMP	1	} U.S.A., Canada and Denmark only.
AL44	Not Serviced	Base	1	
AL44	501436	Bulb, 12v.	2	
AL45	500492	Glass	1	
AL46	502264	Cover	1	
AL47	509736	Nut, dome	1	
AL48	WE0605	Washer, shakeproof	2	
AL49	613093	Plinth assembly, rear number plate lamp	1	
AL50	613110	Seal, plinth	1	
AL51	61917	Grommet	1	
AL52	HN2005	Nut, hex } Rear number	2	
AL53	WN0705	Washer, shakeproof } plate lamp to plinth	2	
AL54	HU0504	Screw, set	2	
AL55	WN0705	Washer, shakeproof } Plinth to boot lid	2	
AL56	WP0005	Washer, plain	2	

Note:—Items marked thus † are available on our Factory Exchange Unit Scheme

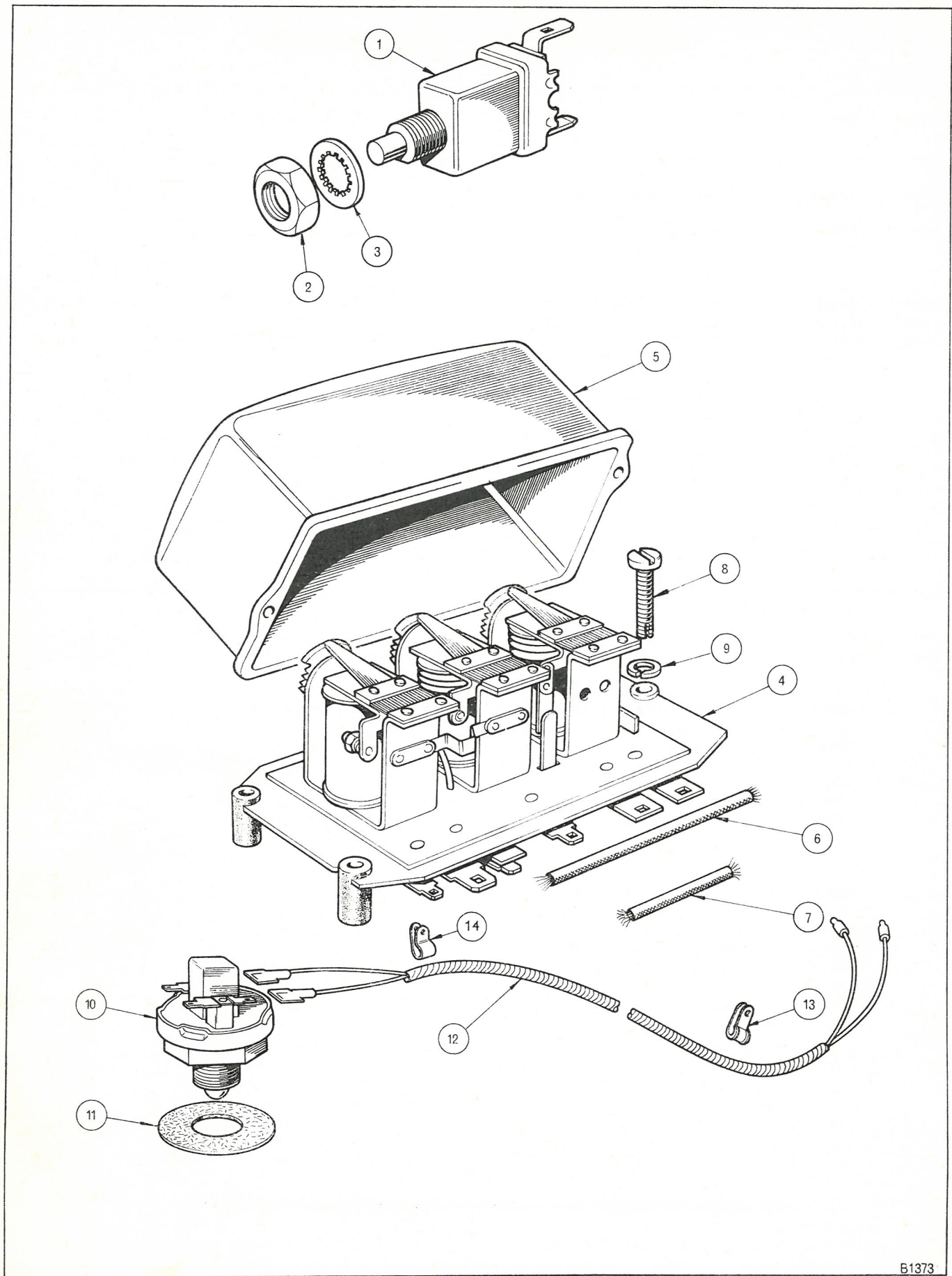


PLATE AM

ELECTRICAL EQUIPMENT

Plate No.	Part No.	Description	No. per Unit	Remarks
AM1	134529	STOP LIGHT SWITCH (Operated by brake pedal)	1	
AM2	JN2111	Nut, jam	1	} Switch to bracket
AM3	WN0711	Washer, shakeproof	1	
AM4	209656	† CONTROL BOX	1	
AM5	511585	Cover	1	
AM6	511586	Resistance, swamp	2	
AM7	511587	Resistance, points	1	
AM8	YL5520	Screw	3	} Control box attachment
AM9	WL0205	Washer, lock	3	
		FUSE BOX (Part of main harness assembly)		
	58465	Fuse	4	
	514124	BATTERY, dry charged, 12v.-40 amp.	1	Alternative to 515189.
	515189	BATTERY, dry charged, 12v.-56 amp.	1	Alternative to 514124.
	141761	BATTERY (Canada only)	1	
	147466	BODY HARNESS	1	
	600396	Grommet, tail lamp leads	2	
	59813	Screw, self tapping	2	} Battery leads to battery
	131169	Screw, self tapping	2	
	511551	Sleeve, wiring clips to frame	6	
	503213	Sleeve, wiring clips to body	38	
	511541	Sleeve, harness to grille clip	1	
	145890	Cleat, cable	1	Coil H.T. lead to No. 4 lead.
	611793	Clip, cable, horn leads to radiator cradle	2	
	308111	MAIN HARNESS — R.H.S.	1	
	308112	MAIN HARNESS — L.H.S.	1	
	56177	Connector, double snap — Italy only	1	
	134890	Lead, earth panel	1	
	508725	Clip, cable, dynamo leads	1	
	146305	Lead, steering column switch to body junction	1	Germany only.

Note:—Items marked thus † are available on our Factory Exchange Unit Scheme

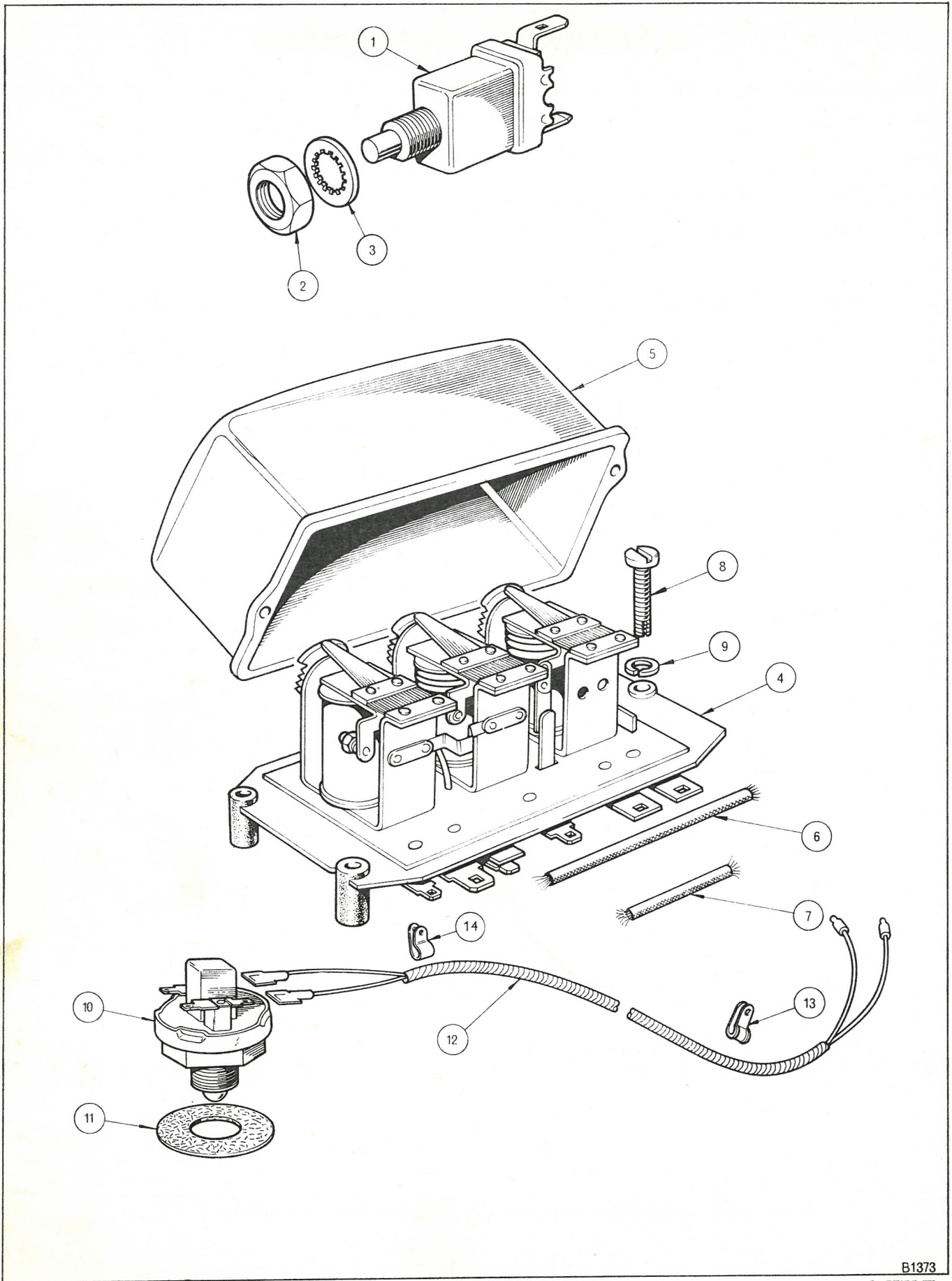


PLATE AM

ELECTRICAL EQUIPMENT

Plate No.	Part No.	Description	No. per Unit	Remarks
		ENGINE LEADS		
	511481	Lead, starter to solenoid — R.H.S.	1	
	516064	Lead, starter to solenoid — L.H.S.	1	
	515999	Lead, battery negative to body to engine earth lead — R.H.S	1	
	515997	Lead, battery negative to body to engine earth lead — L.H.S.	1	
	515873	Lead, battery positive to solenoid	1	
	511485	Lead, earth, engine to body	1	
	115706	Boot, rubber, starter solenoid	1	
	HU0704	Set Screw } Battery earth leads	2	
	WE0607	Washer, shakeproof } to battery gusset	2	
	611793	Clip, solenoid starter lead to dash front — L.H.S. only	2	
		REVERSE LIGHT SWITCH	1	
AM10	147471			
AM11	502146	Washer, packing, under reverse light switch	as req'd.	
AM12	147777	Lead, reverse light switch	1	
AM13	511345	Clip, "P", reverse light switch lead to top cover bolt	1	
AM14	100148	Clip, "P", reverse light lead to gearbox bell housing	1	

Note:—Items marked thus † are available on our Factory Exchange Unit Scheme

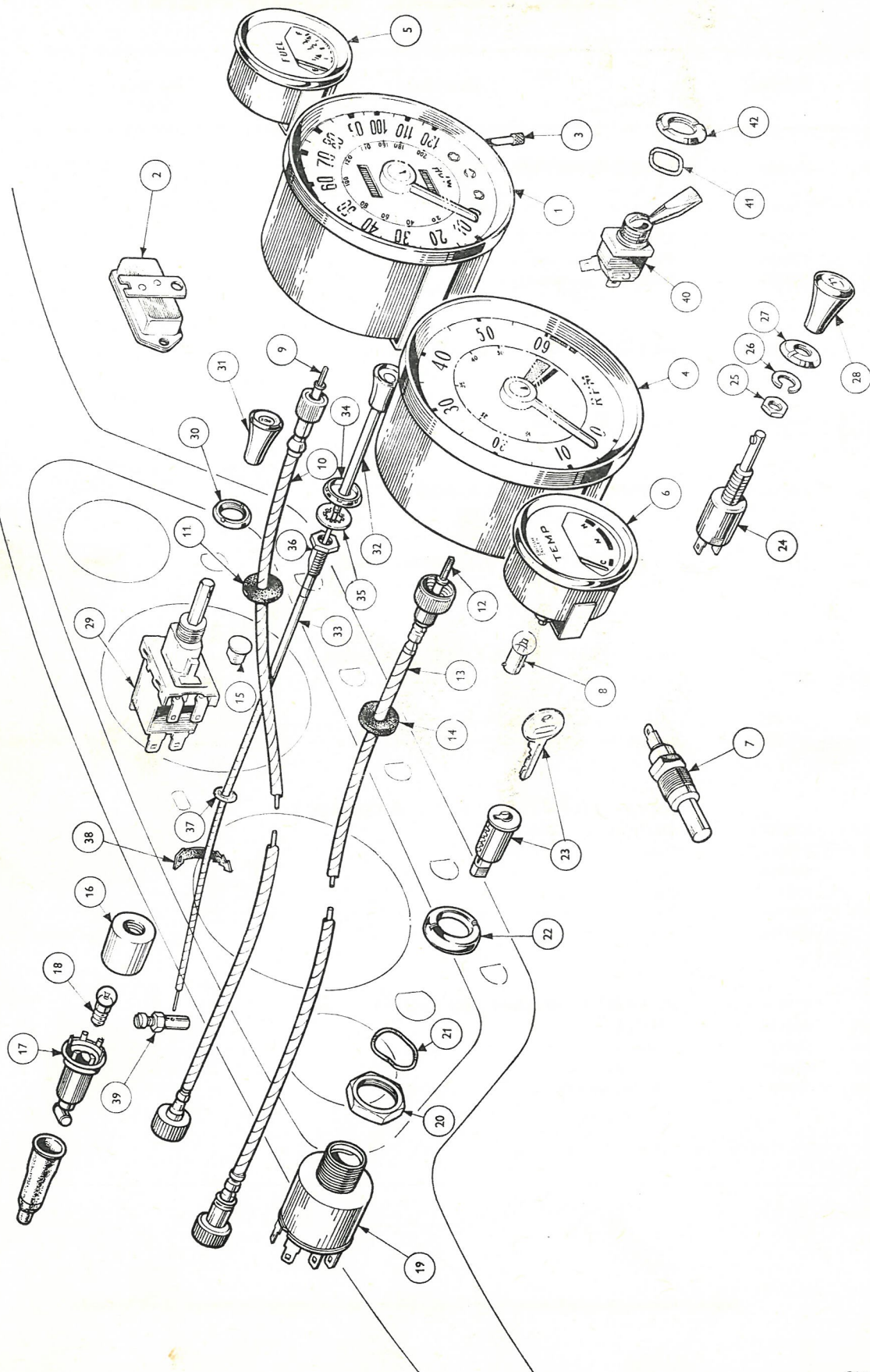


PLATE AN

ELECTRICAL EQUIPMENT

Plate No.	Part No.	Description	No. per Unit	Remarks
AN1	214086	† SPEEDOMETER — MILE	1	
	214087	† SPEEDOMETER — KILO	1	
AN2	128484	Voltage Stabiliser	1	
AN3	134757	Trip, flex, speedometer	1	
AN4	212762	† REVOLUTION COUNTER	1	
AN5	147604	† FUEL GAUGE	1	
AN6	134243	† TEMPERATURE GAUGE	1	
AN7	137705	TEMPERATURE TRANSMITTER	1	
AN8	59492	Bulb, instrument illumination and warning lights	6	
		SPEEDOMETER CABLE ASSEMBLY		
AN9	507223/1	Cable, inner	1	
AN10	507223/0	Cable, outer	1	
AN11	600396	Grommet, speedo cable — air box	1	
	600396	Grommet, speedo cable — dash shelf	1	Not required when heater is fitted.
		REV. COUNTER CABLE ASSEMBLY		
AN12	138317/1	Cable, inner — R.H.S.	1	
AN13	138317/0	Cable, outer — R.H.S.	1	
	138316/1	Cable, inner — L.H.S.	1	
	138316/0	Cable, outer — L.H.S.	1	
AN14	600396	Grommet, rev. counter cable — air box	1	
	600396	Grommet, rev. counter cable — dash shelf	1	Not required when heater is fitted.
		FLASHER WARNING LIGHT		
	119616	Window	1	
AN15	508138	Shade	1	
AN16	508137	Holder, bulb	1	
AN17	508139	Bulb, warning light	1	
AN18	59492			

Note:—Items marked thus † are available on our Factory Exchange Unit Scheme

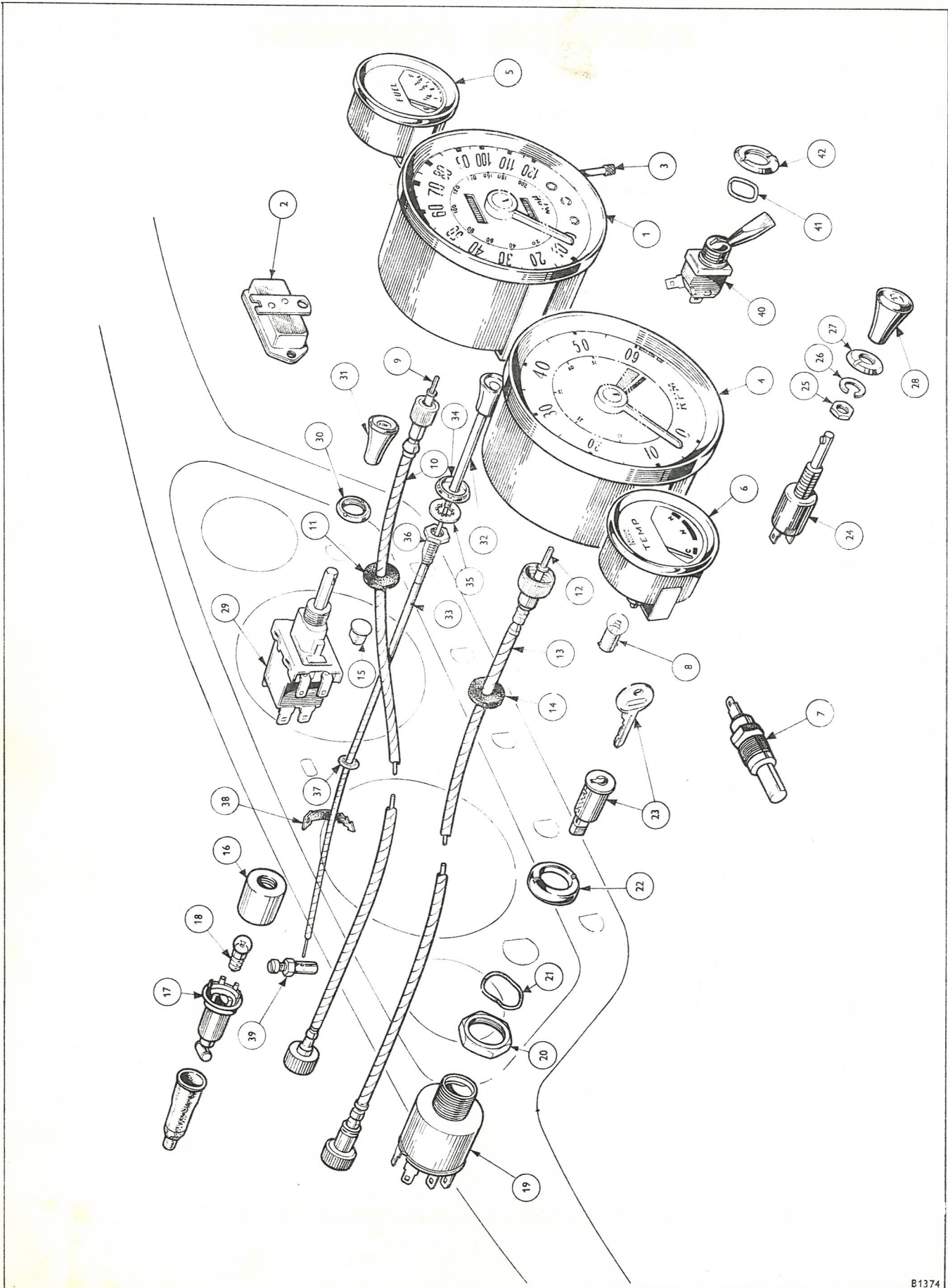


PLATE AN

B1374

SPITFIRE III

ELECTRICAL EQUIPMENT

Plate No.	Part No.	Description	No. per Unit	Remarks
		IGNITION AND STARTER SWITCH	1	
AN19	127651			
AN20	510369	Nut , for switch	1	
AN21	128087	Washer	1	
AN22	609793	Bezel	1	
AN23	572540	Barrel , ignition locking	1	
	618290	Washer , plate	1	
		WINDSCREEN WIPER SWITCH	1	
AN24	130544			
AN25	510396	Nut , for switch	1	
AN26	130545	Washer , spring	1	
AN27	609933	Bezel	1	
AN28	704875	Knob	1	
	610573	Clip , securing knob lens	1	
		LIGHTING AND INSTRUMENT ILLUMINATION MASTER SWITCH ASSEMBLY	1	
AN29	131812			
AN30	610685	Bezel	1	
AN31	704885	Knob	1	
	610573	Clip , securing knob lens	1	
	59445	Washer , rubber	1	
		CHOKE CONTROL AND KNOB ASSEMBLY		
AN32	146821	Cable , inner complete with knob	1	
AN33	146825	Cable , outer	1	
AN34	146987	Bezel	1	
AN35	WN0711	Washer , shakeproof	1	
AN36	515789	Nut , locking	1	
AN37	61917	Grommet , choke cable	1	
AN38	145890	Cleat , choke cable to overflow pipe	1	
AN39	515225	Pivot Pin and Screw assembly — choke inner cable to carburettor	1	
		HEATER SWITCH	1	
AN40	133322			
AN41	128088	Washer , spring	1	} Only required when heater is fitted.
AN42	609795	Bezel	1	

Note:—Items marked thus † are available on our Factory Exchange Unit Scheme

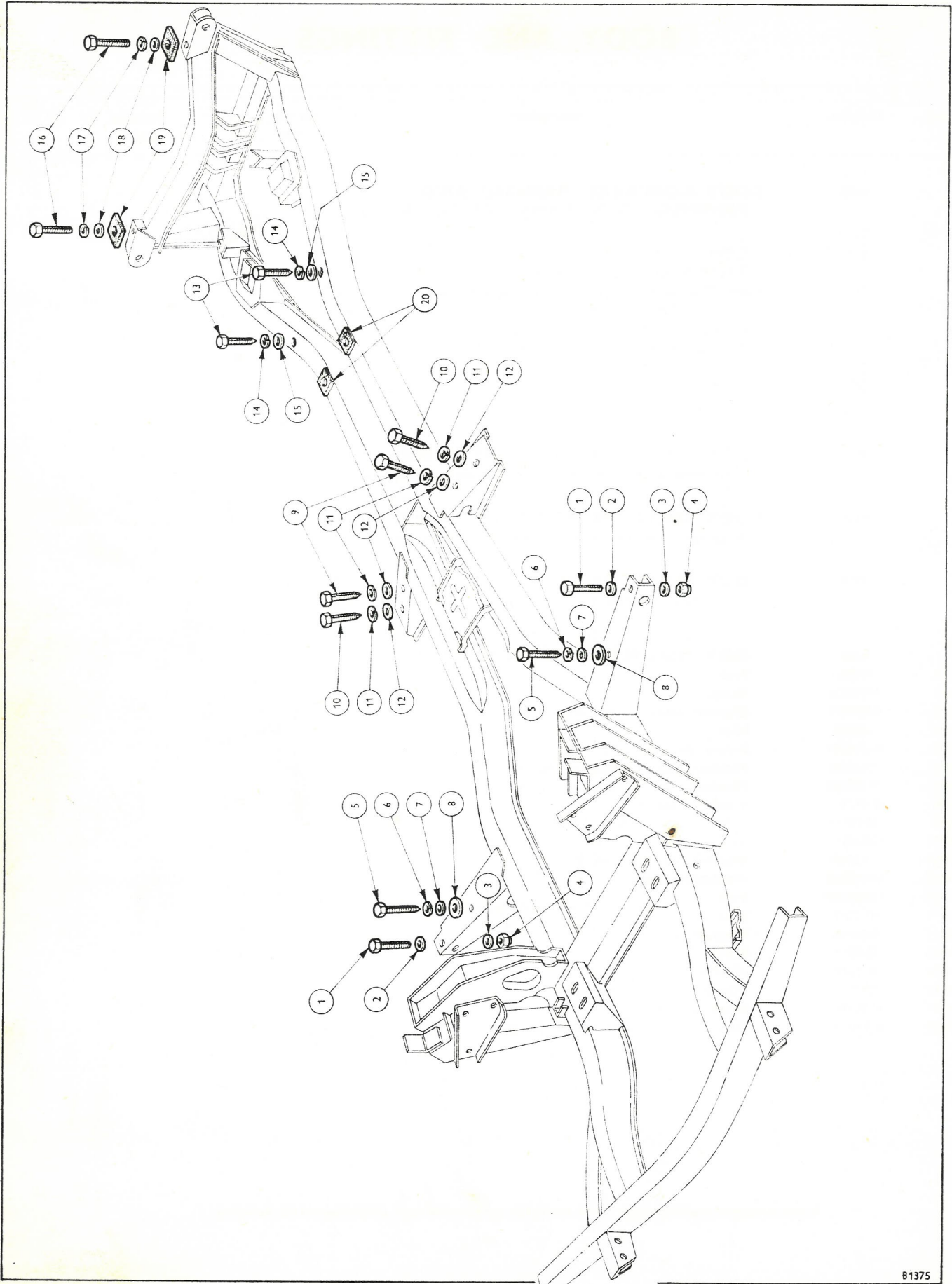


PLATE AP

BODY AND FITTINGS

Plate No.	Part No.	Description	No. per Unit	Remarks
	574485	BODY COMPLETE, PAINTED AND TRIMMED (INCLUDING SEATS) — R.H.S.	1	
	574541	BODY COMPLETE, PAINTED AND TRIMMED (INCLUDING SEATS) — L.H.S. Note: The above assemblies are supplied less the following items:— facia ash tray, steering column, parcel tray brackets and cowl, heater, front and rear bumpers, electrical equipment, instruments, master cylinders, screen washer.	1	
	574514	BODY SHELL, PRIME FINISH — R.H.S. (Complete with doors, bonnet, trunk lid and front valance)	1	
	574515	BODY SHELL, PRIME FINISH — L.H.S. (Complete with doors, bonnet, trunk lid and front valance)	1	
	574518	BODY SHELL, PRIME FINISH — R.H.S. (Less doors, bonnet, front valance and trunk lid)	1	
	574519	BODY SHELL, PRIME FINISH — L.H.S. (Less doors, bonnet, front valance and trunk lid)	1	
	574245	BODY MOUNTING DETAILS PACK	1	
AP1	HB0826	Bolt	2	
AP2	WM0058	Washer, plain	2	
AP3	WP0019	Washer, plain	2	Dash front outer to chassis frame
AP4	YN2908	Nut	2	
AP5	HU0808P	Screw, set	2	
AP6	WL0208	Washer, lock	2	Body to mounting brackets — dash front
AP7	WM0058	Washer, plain	2	
AP8	613178	Block, mounting	2	
AP9	HB0816P	Bolt	2	
AP10	HB0824	Bolt	2	Main floor to chassis outrigger
AP11	WL0208	Washer, lock	4	
AP12	WM0058	Washer, medium	4	
AP13	HB0828P	Bolt	2	Heelboard crossmember to chassis
AP14	WL0208	Washer, lock	2	
AP15	WP0105	Washer, plain	2	
AP16	HB0910	Bolt	2	Seat plan to chassis crossmember
AP17	WQ0309	Washer, lock	2	
AP18	WM0075	Washer, plain	2	
AP19	613178	Block, mounting	2	
AP20	621101	Pad, mounting, safety harness fixing	2	

Note:—Items marked thus † are available on our Factory Exchange Unit Scheme

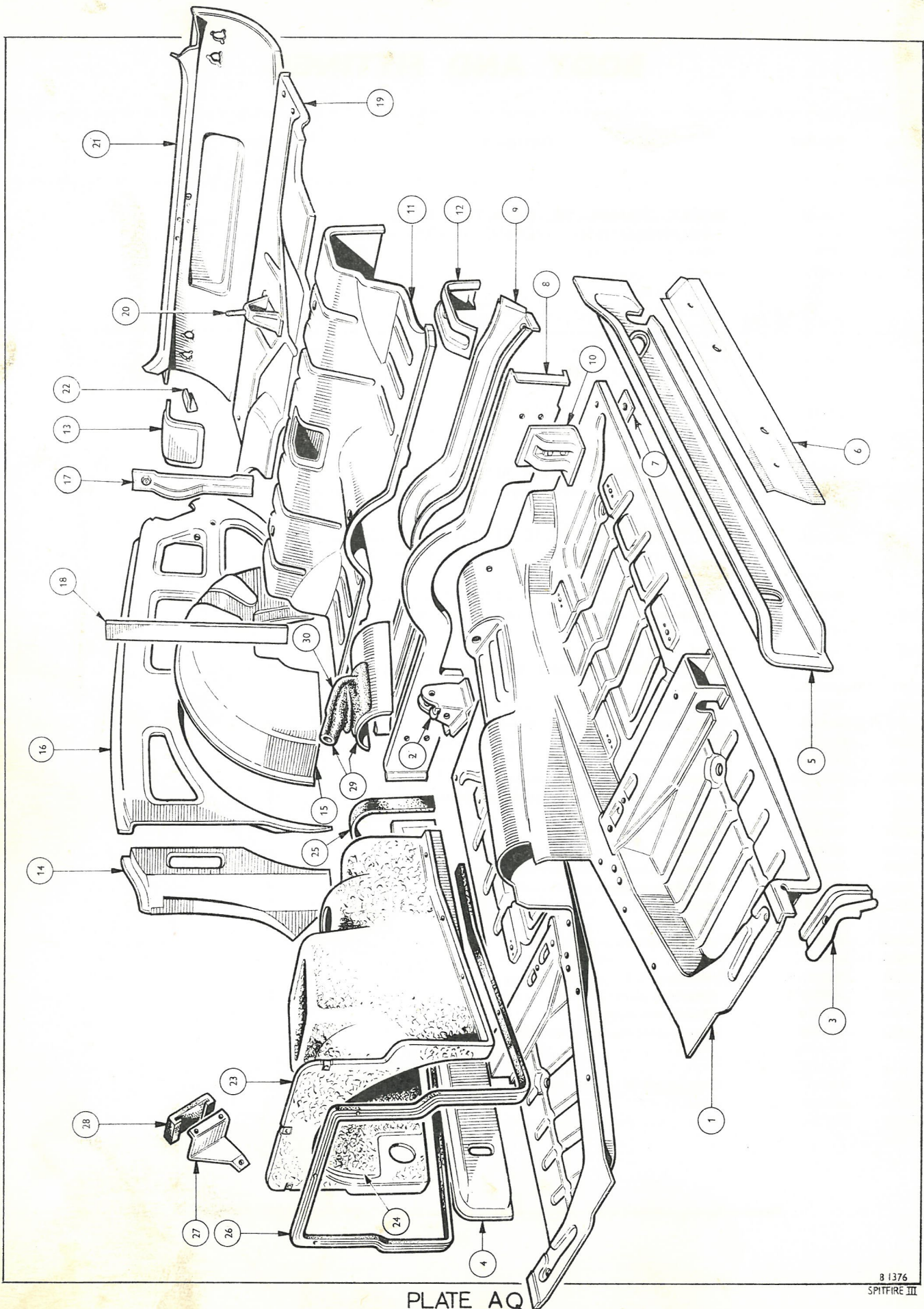


PLATE AQ

BODY AND FITTINGS

Plate No.	Part No.	Description	No. per Unit	Remarks
FLOOR PANEL DETAILS				
AQ1	807106	Floor assembly, main	1	
AQ2	121765	Bracket, pivot, handbrake	1	
	612577	Angle, sill reinforcement	2	
	603559	Clip, wiring	3	
	612528	Bracket, mounting, dash front outer — R.H.	1	
AQ3	612527	Bracket, mounting, dash front outer — L.H.	1	
AQ4	806639	Panel, sill, inner — R.H.	1	
AQ5	806638	Panel, sill, inner — L.H.	1	
	806635	Panel, sill reinforcement, rear	1	
AQ6	806634	(fitted between inner and outer sill panels	1	{ R.H. L.H.
AQ7	615980	Plate assembly, reinforcement, safety harness fixing	2	
AQ8	903134	Panel, heelboard	1	
AQ9	807104	Crossmember assembly, heelboard	1	
	133919	Bracket assembly, handbrake relay mounting	1	
AQ10	613344	Bracket assembly, radius arm mounting	2	
AQ11	613347	Seat Pan assembly rear	1	
	706160	Reinforcement assembly, body mounting	1	{ R.H. L.H.
AQ12	706159		1	
AQ13	613812	Cover, rear spring access	1	
	FU2585	Nut, fix	2	} Cover attachment
	YH8505	Screw, self tapping	2	
AQ14	907164	Panel assembly, front outer rear wheelarch — R.H.	1	
	907163	Panel assembly, front outer rear wheelarch — L.H.	1	
AQ15	712391	Panel, wheelarch inner, assembly — R.H.	1	
	712390	Panel, wheelarch inner, assembly — L.H.	1	
	621112	Plate, reinforcement assembly, safety harness	2	
AQ16	903149	Panel, wheelarch, outer — R.H.	1	
	903148	Panel, wheelarch, outer — L.H.	1	
AQ17	613359	Bracket assembly, petrol tank support — R.H.	1	
	613358	Bracket assembly, petrol tank support — L.H.	1	
AQ18	621438	Support, wheelarch to rear deck	2	
	612297	Reinforcement assembly, overrider support, upper rear	2	
	603559	Clip, wiring	4	
AQ19	712877	Trunk Floor assembly	1	
	615810	Reinforcement, overrider attachment	2	
AQ20	607863	Bracket assembly, spare wheel mounting	1	
	613579	Bracket, support, petrol tank casing	4	
	613478	Bracket, support, rear exhaust pipe	1	
	603559	Clip, wiring	2	
AQ21	811687	Valance, rear panel assembly	1	
AQ22	612938	Angle, rear valance to wheelarch	2	
AQ23	707349	Cover, gearbox, assembly	1	
	608815	Plate, fixing, radio	1	
	YZ3504	Screw, self tapping	2	} Radio fixing plate to gearbox cover
	YZ3303	Screw, self tapping	1	
	WP0005	Washer, plain	2	
	FU2578	Nut, fix	3	
AQ24	803762	Pad assembly, sound insulation	1	
AQ25	608563	Seal, gearbox cover, rear	1	
AQ26	608756	Seal, gearbox cover, top and sides	1	

Note:—Items marked thus † are available on our Factory Exchange Unit Scheme

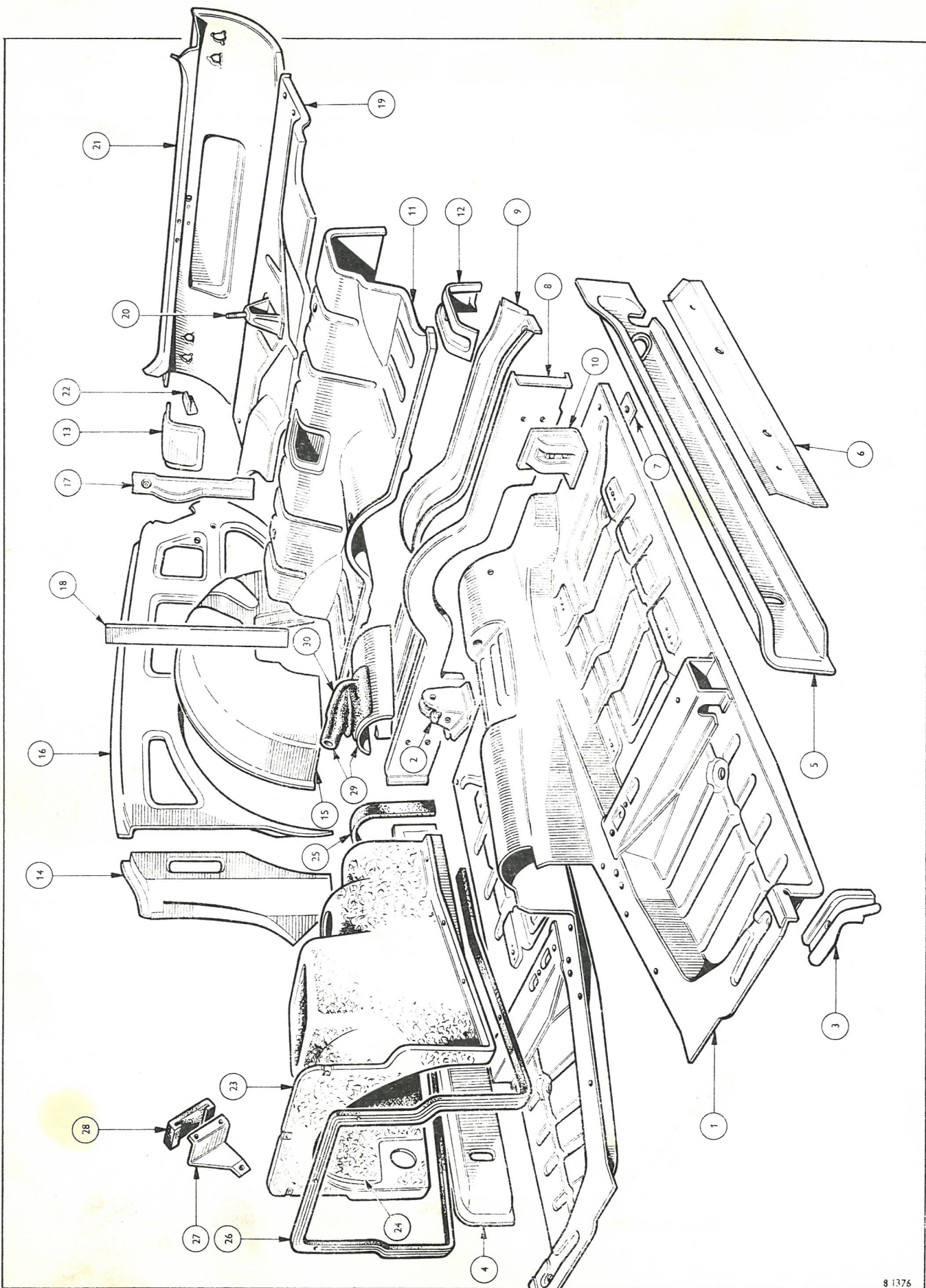


PLATE AQ

BODY AND FITTINGS

Plate No.	Part No.	Description	No. per Unit	Remarks
		FLOOR PANEL DETAILS (continued)		
	YH6507	Screw, self tapping	8	
	WP0005	Washer, plain	8	} Gearbox cover to dash side front and front floor
	608383	Plate, retaining	8	
	FU2549	Nut, spire	8	
	YH7406	Screw, self tapping	3	} Gearbox cover to dash shelf and dash side front top, R.H.S. only
	WP0006	Washer, plain	3	
AQ27	613362	Footrest, gearbox cover	1	
AQ28	611822	Pad, rubber, footrest	1	
	PX0504	Screw, set	3	} Footrest attachment
	WP0156	Washer, plain	3	
	WL0205	Washer, lock	3	
	HN2005	Nut	3	
AQ29	712536	Grommet and Millboard assembly, handbrake	1	
AQ30	705789	Grommet	1	
	YZ3403	Screw, millboard assembly to gearbox tunnel	1	

Note:—Items marked thus † are available on our Factory Exchange Unit Scheme

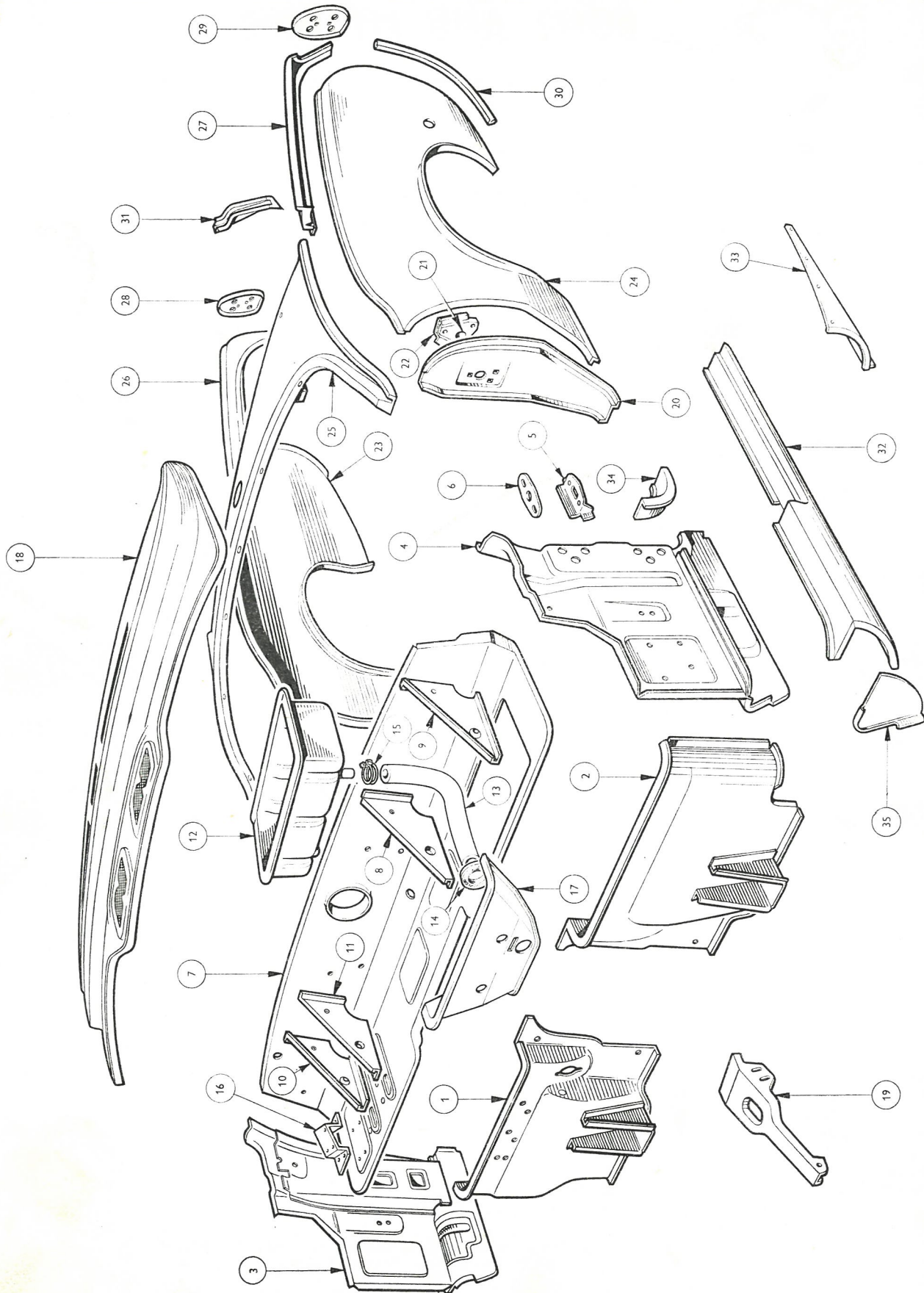


PLATE AR

BODY AND FITTINGS

Plate No.	Part No.	Description	No. per Unit	Remarks
DASH AND BODY SIDE PANELS				
AR1	807121	Panel assembly, dash front, R.H. steering — R.H.	1	
AR2	807120	Panel assembly, dash front, R.H. steering — L.H.	1	
	807123	Panel assembly, dash front, L.H. steering — R.H.	1	
	807122	Panel assembly, dash front, L.H. steering — L.H.	1	
	603559	Clip, wiring	2	
	603559	Clip, battery drain tube	1	
	607621	Bracket, mounting, dash front	2	
	615706	Bracket, engine bay valance, rear	2	
	607637	Plate, bracket mounting, dash front	2	
AR3	807119	Panel assembly, "A" post and sill reinforcement — R.H.	1	
AR4	807118	Panel assembly, "A" post and sill reinforcement — L.H.	1	
AR5	612616	Bracket, bonnet location	2	
	613351	Bracket assembly, check strap, R.H.	1	
	613350	Bracket assembly, check strap, L.H.	1	
	603344	Spring, guide, check arm	2	
	556141	Rivet, spring guide attachment	4	
	603559	Clip, wiring	4	
AR6	612617	Plate, bonnet peg locating	2	
	PX0454/P	Screw, set	4	
	WM0054	Washer, plain	8	} Locating plate to locating bracket
	WL0204	Washer, lock	4	
	HN2054	Nut	4	
AR7	903636	Panel, dash shelf — R.H.S.	1	
	903637	Panel, dash shelf — L.H.S.	1	
	603559	Clip, wiring, R.H.S.	4	
	603559	Clip, wiring, L.H.S.	5	
AR8	613687	Gusset assembly, battery box, dash shelf — R.H.	1	
AR9	613686	Gusset assembly, battery box, dash shelf — L.H.	1	
AR10	613685	Gusset, pedals, dash shelf, R.H. — R.H.S.	1	
	612982	Gusset, pedals, dash shelf, R.H. — L.H.S.	1	
AR11	612981	Gusset, pedals, dash shelf, L.H.	1	
	612850	Plate, support, parcel tray	1	
AR12	806707	Battery Box assembly — R.H.S.	1	
	807030	Battery Box assembly — L.H.S.	1	
	601552	Rod, battery fixing	2	} All countries except Canada.
	142087	Angle, battery retaining	1	
	613051	Rod, battery fixing	2	} Canada only.
	601553	Angle, battery retaining	1	
	CD15685B	Washer, special, on battery rod	2	
	132068	Nut, wing, securing battery	2	
	613155	Rubber, battery shelf	1	
AR13	612970	Tube, drain, battery box	1	
AR14	613025	Grommet, drain tube	1	
AR15	CS4012	Clip, drain tube to battery box	1	Alternative to CS4011. Alternative to CS4012
	CS4011	Clip, drain tube to battery box	1	
AR16	706550	Bracket, wiper motor mounting	1	
	HU0705	Set Screw	4	
	WL0207	Washer, lock	4	} Motor bracket to dash shelf
	WM0057	Washer, plain	4	
AR17	807536	Air Box assembly	1	
AR18	807379	Panel assembly, front deck	1	
AR19	806926	Channel assembly, steering column support — R.H.S.	1	
	806925	Channel assembly, steering column support — L.H.S.	1	

Note:—Items marked thus † are available on our Factory Exchange Unit Scheme

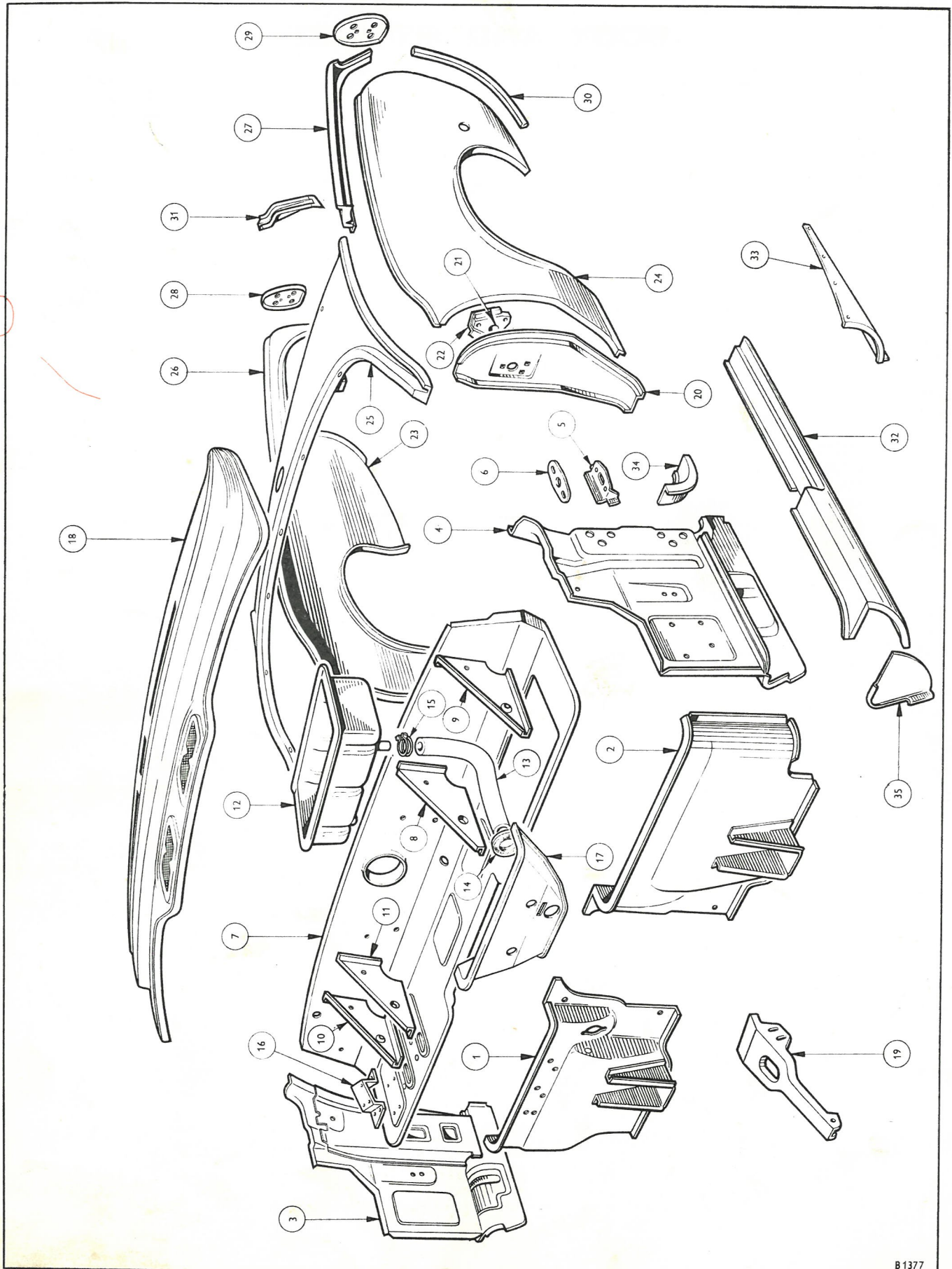


PLATE AR

B 1377

SPITFIRE III

BODY AND FITTINGS

Plate No.	Part No.	Description	No. per Unit	Remarks
DASH AND BODY SIDE PANELS (continued)				
	809510	Panel assembly, "B" post, outer — R.H.	1	
AR20	809509	Panel assembly, "B" post, outer — L.H.	1	
	619100	Plate , tapped, lock striker — R.H.	1	
AR21	619099	Plate , tapped, lock striker — L.H.	1	
	618275	Retainer , lock striker — R.H.	1	
AR22	618274	Retainer , lock striker — L.H.	1	
AR23	907078	Panel , outer, rear wing — R.H.	1	
AR24	907077	Panel , outer, rear wing — L.H.	1	
AR25	811688	Panel assembly, rear deck	1	
	613579	Bracket , support, petrol tank casing	3	
AR26	903100	Panel , rear wing, inner — R.H.	1	
AR27	903099	Panel , rear wing, inner — L.H.	1	
AR28	613525	Plate assembly, filler, rear side lamp — R.H.	1	
AR29	613524	Plate assembly, filler, rear side lamp — L.H.	1	
AR30	706600	Finisher , lower, rear wing joint	2	
AR31	706465	Support assembly, bottom pivot, trunk lid stay	1	
	903098	Panel , sill, outer — R.H.	1	
AR32	903097	Panel , sill, outer — L.H.	1	
	808271	Stoneguard , sill, outer — R.H.	1	
AR33	808270	Stoneguard , sill, outer — L.H.	1	
	616196	Plasti-Rivet , securing stoneguards	12	
	706289	Panel , "A" post, outer, lower — R.H.	1	
AR34	706288	Panel , "A" post, outer, lower — L.H.	1	
	706423	Panel , filler, sill front — R.H.	1	
AR35	706422	Panel , filler, sill front — L.H.	1	

Note:—Items marked thus † are available on our Factory Exchange Unit Scheme

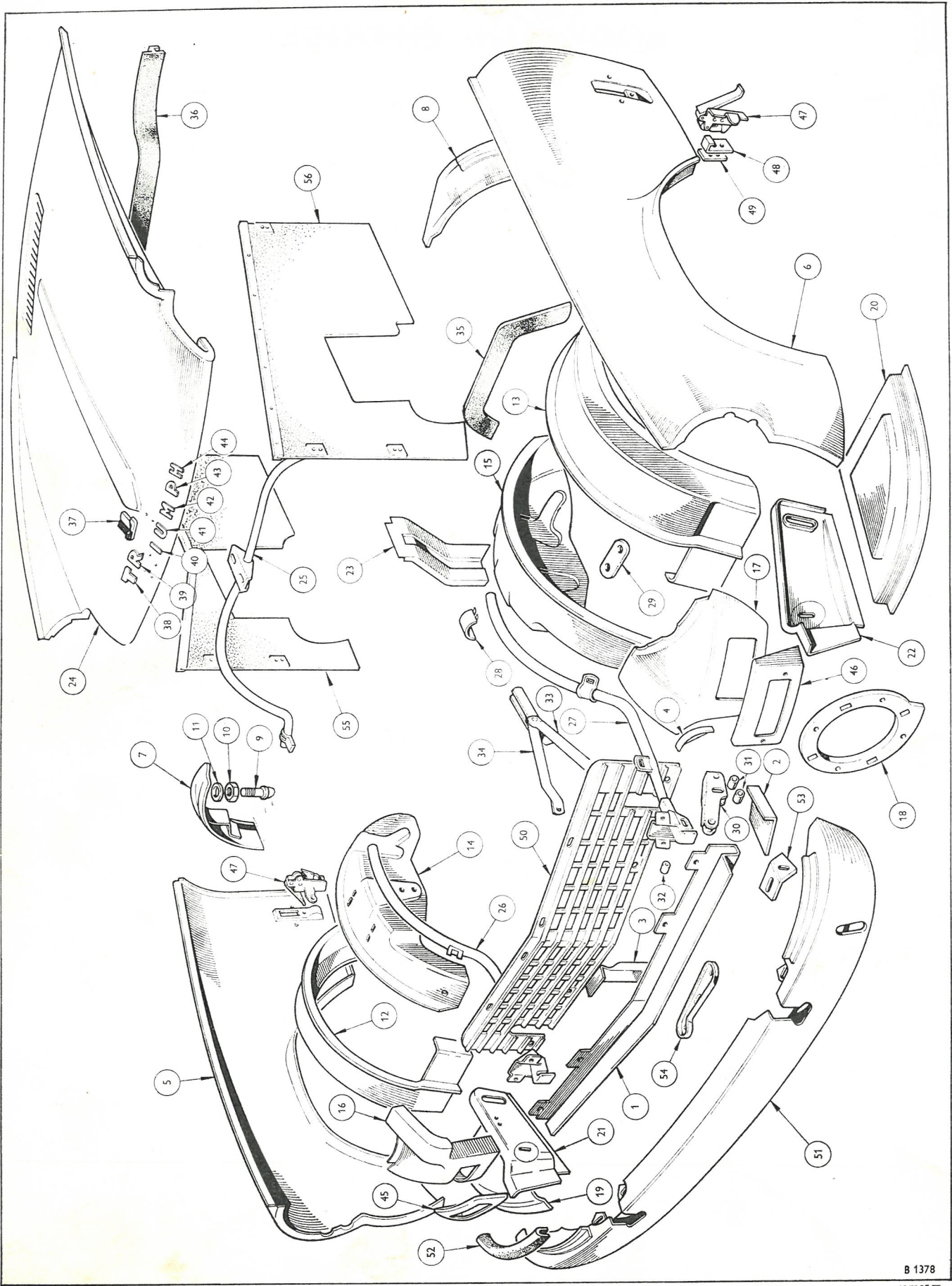


PLATE AS

BODY AND FITTINGS

Plate No.	Part No.	Description	No. per Unit	Remarks
	907254	BONNET ASSEMBLY	1	
AS1	710679	Channel , bottom, grille aperture	1	
	619740	Bracket , bottom channel attachment — R.H.	1	
AS2	619739	Bracket , bottom channel attachment — L.H.	1	
AS3	710680	Strut , centre, grille aperture	1	
	710715	Gusset , grille aperture — R.H.	1	
AS4	710714	Gusset , grille aperture — L.H.	1	
AS5	907155	Side , front wing — R.H.	1	
AS6	907154	Side , front wing — L.H.	1	
AS7	807103	Reinforcement assembly, front wing side — R.H.	1	
AS8	807102	Reinforcement assembly, front wing side — L.H.	1	
AS9	612962	Peg , bonnet location	2	
AS10	JN2108	Nut , jam	2	} Securing bonnet location peg
AS11	WP0008	Washer , plain	2	
AS12	903138	Panel , front wheelarch outer — R.H.	1	
AS13	903137	Panel , front wheelarch outer — L.H.	1	
AS14	706549	Panel , front wheelarch inner — R.H.	1	
AS15	706548	Panel , front wheelarch inner — L.H.	1	
AS16	907158	Panel , nose — R.H.	1	
AS17	907157	Panel , nose — L.H.	1	
	612874	Bracket , reinforcement, headlamp mounting — R.H.	1	
AS18	612873	Bracket , reinforcement, headlamp mounting — L.H.	1	
AS19	706312 ✕	Panel , filler, nose to wheelarch — R.H.	1	
AS20	706311 ✕	Panel , filler, nose to wheelarch — L.H.	1	
AS21	613598	Panel assembly, closing grille aperture to wheelarch — R.H.	1	
AS22	613597	Panel assembly, closing grille aperture to wheelarch — L.H.	1	
	612660	Support , front wheelarch to wing — R.H.	1	
AS23	612659	Support , front wheelarch to wing — L.H.	1	
AS24	621666	Top assembly, bonnet	1	
	706453	Reinforcement , front edge	1	
	603559	Clip , wiring	6	
AS25	706539	Tube assembly, bonnet, rear	1	
	607628	Bracket , bonnet tube	1	
	613076	Clamp assembly, bonnet tube, rear	2	
	HU0706	Screw , set	4	} Rear bonnet tube to wheelarch
	WP0120	Washer , plain	4	
	WL0207	Washer , lock	4	
	HN2007	Nut	2	} Bonnet tube to bonnet top
	WL0207	Washer , lock	2	
	WP0120	Washer , plain	2	
	608643	Packing , sponge rubber	2	
AS26	811680	Tube assembly, bonnet hinge — R.H.	1	
AS27	811679	Tube assembly, bonnet hinge — L.H.	1	
AS28	607869	Bracket , anchor, rear bonnet hinge tube assembly	4	
AS29	607711	Plate , backing	4	
	AU0706	Screw , set	8	} Anchor brackets to wheelarch
	WP0007	Washer , plain	8	
	WL0207	Washer , lock	8	
	HU0706	Set Screw	4	} Bonnet tube to closing panel
	WL0207	Washer , lock	4	
	WP0120	Washer , plain	4	
AS30	712726	Bracket , hinge, assembly, bonnet lower	2	
	621420	Bush , pivot, bonnet hinge tube	2	

Note:—Items marked thus † are available on our Factory Exchange Unit Scheme

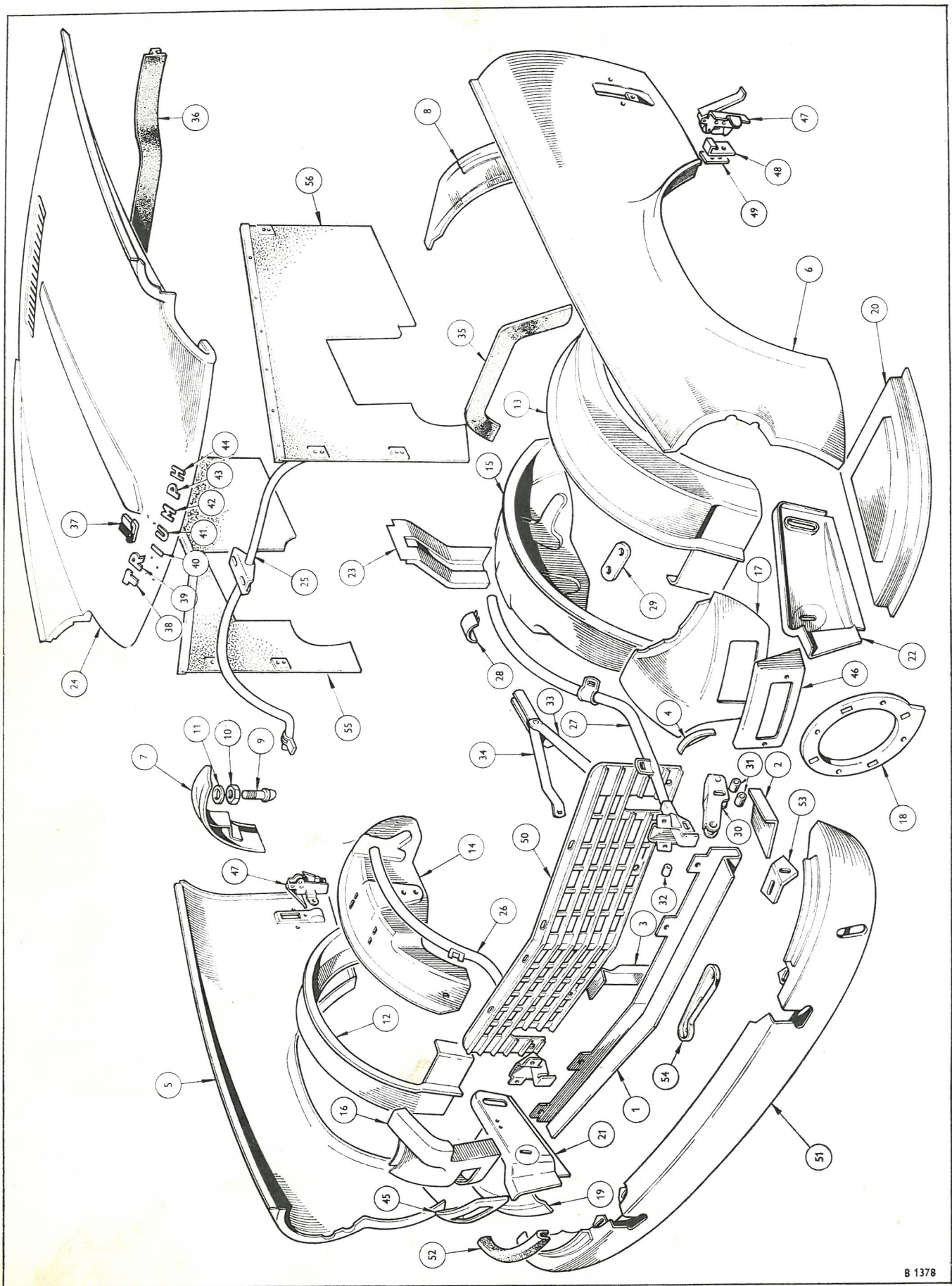


PLATE AS

BODY AND FITTINGS

Plate No.	Part No.	Description	No. per Unit	Remarks	
BONNET ASSEMBLY (continued)					
AS31	HB0818	Bolt	4	} Bonnet hinge bracket to frame	
	621418	Tube, distance	4		
	WM0058	Washer, plain	8		
	TN3208	Nut, nyloc	4		
AS32	HB0919	Bolt	2	} Bonnet hinge tube to bonnet hinge pivot bracket	
	621419	Spacer	2		
	WP0009	Washer, plain	4		
	WP0048	Washer, plain	4		
	TN3209	Nut, nyloc	2		
AS33	613751	Link assembly, lower, bonnet stay	1		
AS34	613045	Link assembly, upper, bonnet stay	1		
	HB0710	Bolt	1	} Upper link to lower link	
	WP0007	Washer, plain	1		
	WP0042	Washer, plain	2		
	YN2907	Nut, nyloc	1	} Attaching lower link to chassis	
	HB0708	Bolt	1		
	WP0007	Washer, plain	1		
	YN2907	Nut, nyloc	1		
		HB0708	Bolt	1	} Attaching upper link to wheelarch
		WP0007	Washer, plain	1	
		WM0806	Washer, plain	1	
WP0117		Washer, plain	1		
	YN2907	Nut, nyloc	1		
AS35	613666	Seal, rear, front wheelarch to dash	2		
	608520	Clip, seal attachment	18		
AS36	610675	Rubber, sealing, bonnet	1		
AS37	608380	Badge assembly, bonnet	1		
	FP1012/4	Plate, fix, badge attachment	2		
AS38	703862	Letter "T"	1		
AS39	703863	Letter "R"	1		
AS40	703864	Letter "I"	1		
AS41	703865	Letter "U"	1		
AS42	703866	Letter "M"	1		
AS43	703867	Letter "P"	1		
AS44	703868	Letter "H"	1		
	614006	Bush, friction, securing letters to bonnet	14		
AS45	907258	Plinth, side/flasher lamp — R.H.	1	} Fitted up to.....only.	
AS46	907257	Plinth, side/flasher lamp — L.H.	1		
	PT0510	Set Screw	4		
	FQ3404/4	Nut, retainer	4		
BONNET CATCH ASSEMBLY					
AS47	607663	Screw, set	2	} Bonnet catch attachment	
	510293	Nut	6		
	HN2054	Washer, lock	6		
	WQ0304	Washer, medium	6		
	WN0054	Washer, shakeproof	6		
	WN0704	Washer, shakeproof	6		
AS48	607664	Plate, catch, bonnet lock, dash side front lower	2		
	613474	Washer, catch plate	2		
AS49	609931	Plate, tapping	2	} Catch plate to dash side	
	HU0706	Screw, set	4		
	WP0127	Washer, plain	4		
	WN0707	Washer, shakeproof	4		
Note: For bonnet locating plate details see Dash and Body Side Panels section.					

Note:—Items marked thus † are available on our Factory Exchange Unit Scheme

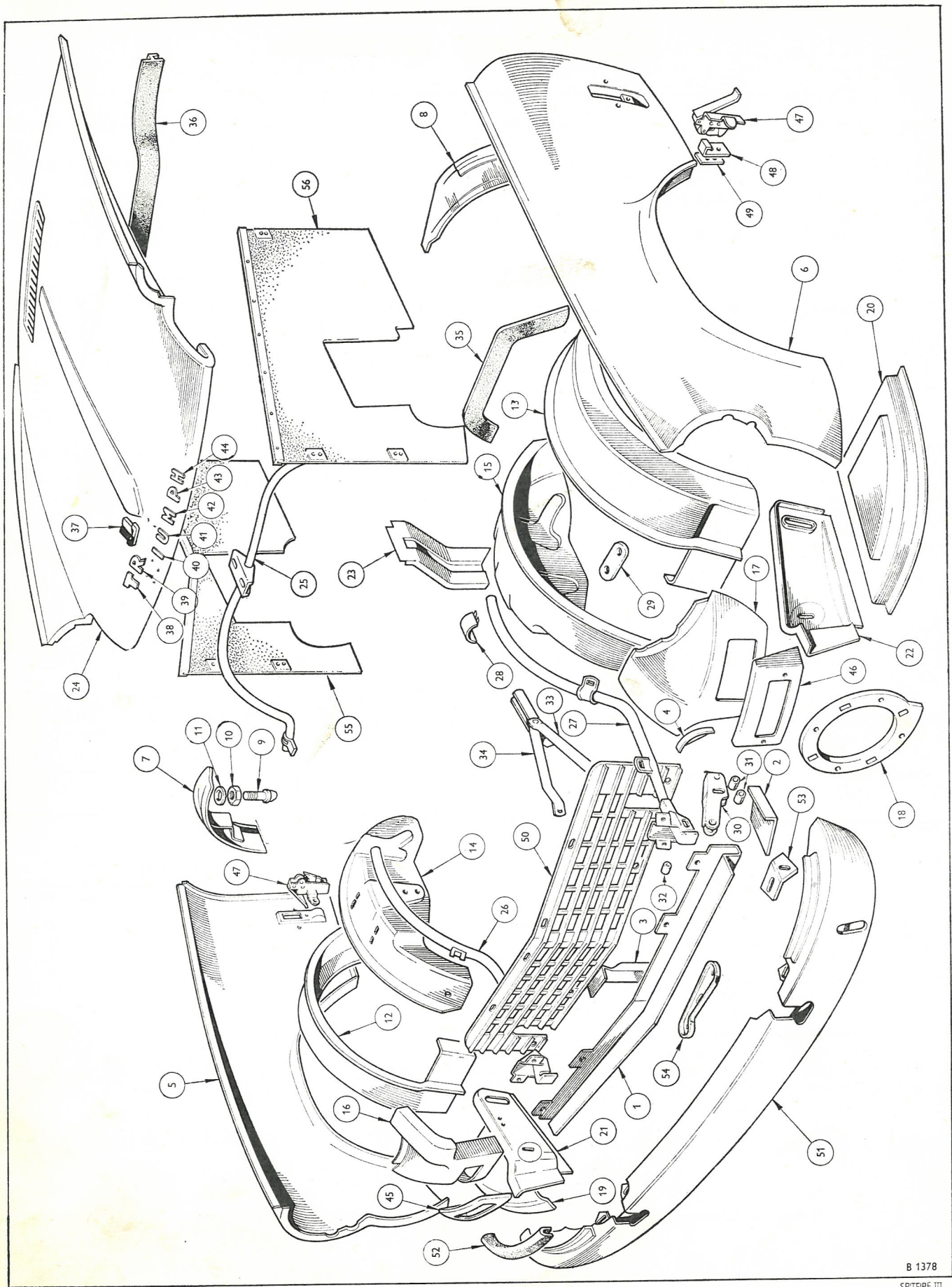


PLATE AS

BODY AND FITTINGS

Plate No.	Part No.	Description	No. per Unit	Remarks
AS50	810402	RADIATOR GRILLE ASSEMBLY	1	
	FZ3404/4	Nut , retainer	8	
	512462	Set Screw	6	
	514438	Washer , plain	8	} Radiator grille attachment
	515328	Screw , set	2	
	WL0205	Washer , lock	8	
	WM0816	Washer , medium, packing	4	
AS51	811676	FRONT VALANCE ASSEMBLY	1	
AS52	610676	Seal , front valance to bonnet	2	
	612830	Bracket , support, front valance outer — R.H.	1	
AS53	612829	Bracket , support, front valance outer — L.H.	1	
	HU0706P	Set Screw	2	} Support bracket to valance
	WP0120	Washer , plain	2	
	WL0207	Washer , lock	2	} Attaching support brackets, front valance, outer, to chassis frame
	HU0706P	Set Screw	2	
	WP0120	Washer , plain	4	
	WL0207	Washer , lock	2	
	HN2007	Nut , hex	2	
	712568	Bracket , support, front valance — R.H.	1	
AS54	712567	Bracket , support, front valance — L.H.	1	
	HU0706P	Set Screw	4	} Support bracket to valance
	WP0007	Washer , plain	4	
	HU0708P	Set Screw	2	} Front valance support bracket to chassis
	WP0007	Washer , plain	2	
	WL0207	Washer , lock	2	
	HN2007	Nut , hex	2	
	CD26326	Pad , mounting, front valance attachment	as req'd.	
AS55	808105	ENGINE BAY VALANCE ASSEMBLY — R.H.	1	
AS56	808104	ENGINE BAY VALANCE ASSEMBLY — L.H.	1	
	615696	Bracket , mounting, valance to front suspension — R.H.	1	
	615695	Bracket , mounting, valance to front suspension — L.H.	1	
	PT0504	Screw , set	6	} Mounting bracket to valance
	615698	Washer Plate	2	
	WP0028	Washer , plain	6	
	WL0205	Washer , lock	6	
	HN2005	Nut	6	
	HU0908	Screw , set	2	} Mounting bracket to front suspension bracket
	WM0059	Washer , plain	2	
	YN2909	Nut , nyloc	2	
	PT0504	Screw , set	4	} Valance to rear mounting bracket on dash front
	615699	Washer Plate	2	
	WP0028	Washer , plain	4	
	WL0205	Washer , lock	2	
	HN2005	Nut	2	

Note:—Items marked thus † are available on our Factory Exchange Unit Scheme

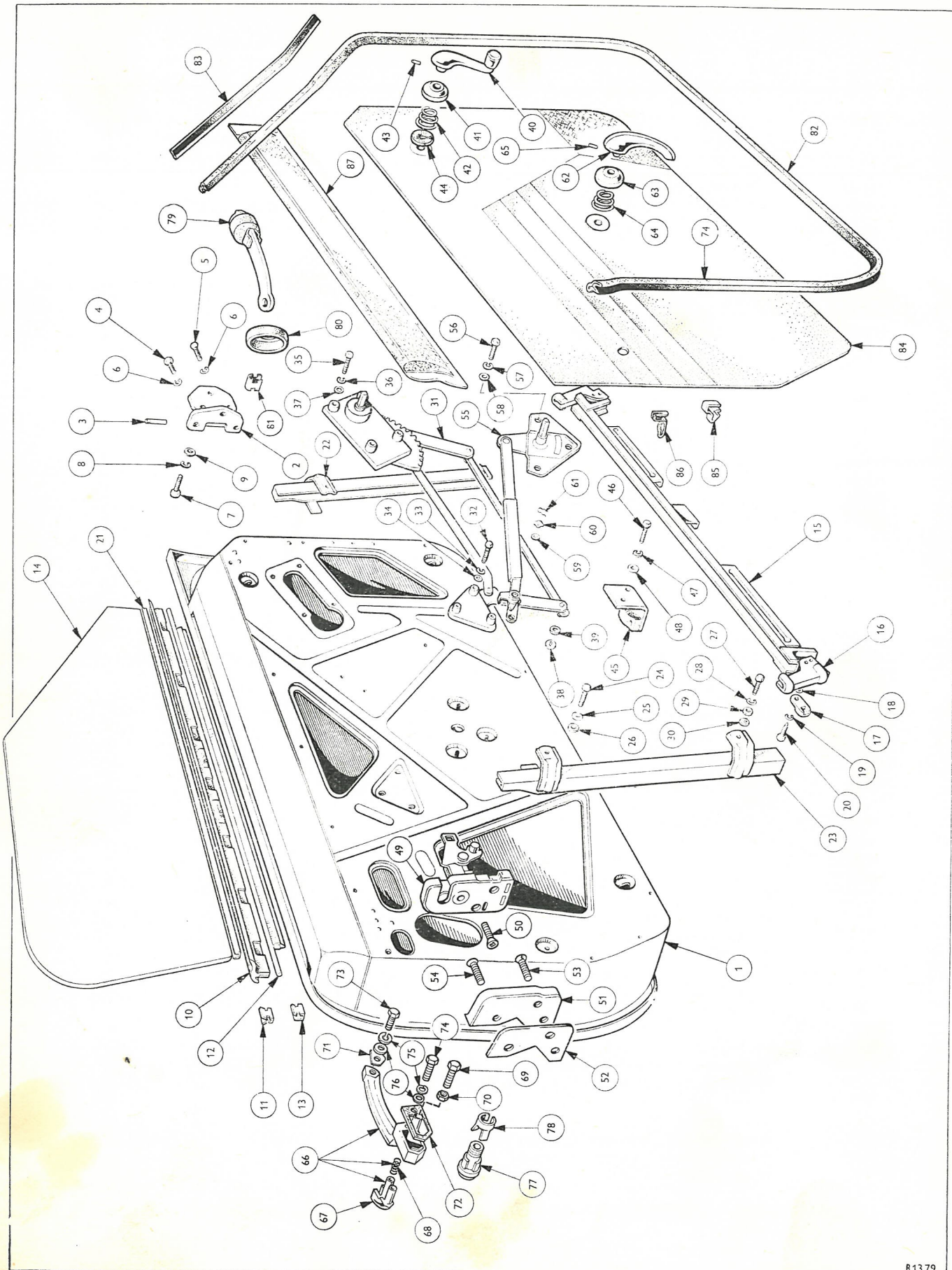


PLATE AT

BODY AND FITTINGS

Plate No.	Part No.	Description	No. per Unit	Remarks
	905693	DOOR ASSEMBLY — R.H.	1	
AT1	905692	DOOR ASSEMBLY — L.H.	1	
AT2	607824	Hinge , door, assembly	4	
AT3	607823	Pin , door hinge	4	
AT4	HU0807P	Screw , set	8	} Securing hinge to door
AT5	KX4806P	Screw , set	4	
AT6	WL0208	Washer , lock	12	} Securing hinge to "A" post
AT7	HU0807P	Screw , set	12	
AT8	WL0208	Washer , lock	12	
AT9	610042	Washer	4	
AT10	612792	Strip , sealing, door waist, outer	2	
AT11	613169	Clip , securing sealing strip	14	
AT12	612806	Weatherstrip , waist	2	
AT13	608604	Clip , securing waist weatherstrip	10	
	617078	Pad , sound deadening, self adhesive	2	
DOOR GLASS AND REGULATOR CHANNEL DETAILS				
AT14	806866	Glass , window	2	
	706790	Channel assembly, bottom window regulator — R.H.	1	
AT15	706789	Channel assembly, bottom window regulator — L.H.	1	
AT16	619509	Guide Block and stiffening channel assembly	4	
AT17	613326	Block , spacing	4	
AT18	WP0007	Washer , plain	4	} Securing spacing block to guide block
AT19	WL0207	Washer , lock	4	
AT20	613049	Bolt , stop	4	
	JN2107	Nut , jam, glass stop	2	
	511568	Rivet	4	} Guide block to regulator bottom channel
	508875	Washer	4	
AT21	613417	Strip , glazing	2	
	706782	Channel , glass, assembly, front — R.H.	1	
AT22	706781	Channel , glass, assembly, front — L.H.	1	
	HU0705	Screw , set	2	} Glass channel (front) bottom bracket to door inner panel
	WP0122	Washer , plain, spacer	2	
	WM0057	Washer , plain	2	
	WL0207	Washer , lock	2	
	HU0705P	Screw , set	2	} Front glass channel upper bracket to door inner panel
	WM0057	Washer , plain	2	
	WL0207	Washer , lock	2	
	709388	Channel , glass, assembly, rear — R.H.	1	
AT23	709387	Channel , glass, assembly, rear — L.H.	1	
AT24	HU0705P	Screw , set	2	} Rear glass channel top bracket to door inner panel
AT25	WL0207	Washer , lock	2	
AT26	WM0057	Washer , plain	2	
AT27	HU0707P	Screw , set	2	} Rear glass channel bottom bracket to door panel
AT28	WL0207	Washer , lock	2	
AT29	WM0057	Washer , plain	2	
AT30	WP0122	Washer , plain	2	

Note:—Items marked thus † are available on our Factory Exchange Unit Scheme

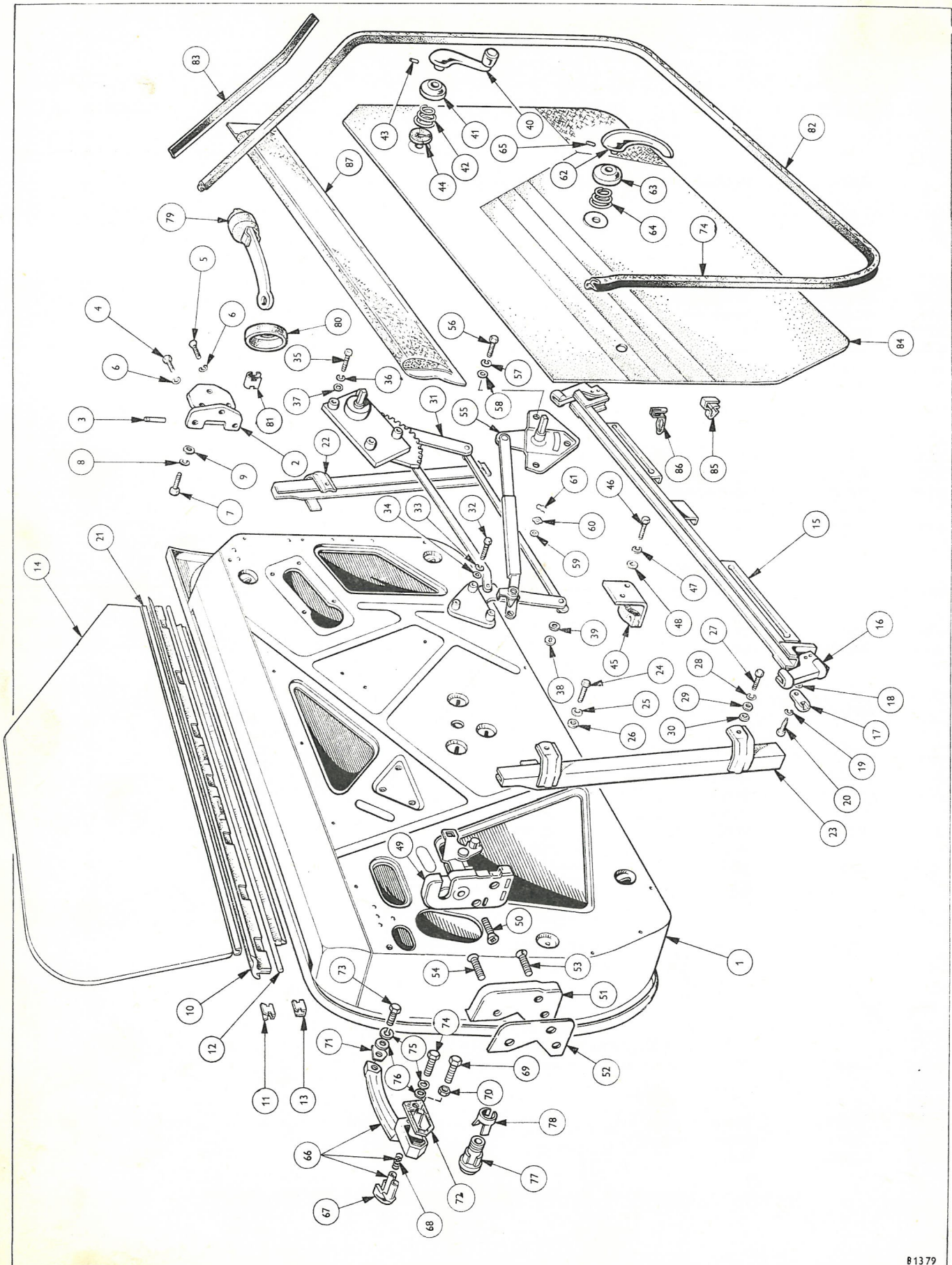


PLATE AT

BODY AND FITTINGS

Plate No.	Part No.	Description	No. per Unit	Remarks
	807037	WINDOW REGULATOR ASSEMBLY — R.H.	1	
AT31	807036	WINDOW REGULATOR ASSEMBLY — L.H.	1	
AT32	HU0704	Screw, set } Auxiliary plate, window	6	
AT33	WL0207	Washer, lock } regulator to door	6	
AT34	WP0007	Washer, plain } inner panel	6	
AT35	HU0704	Screw, set }	8	
AT36	WL0207	Washer, lock } Window regulator to door	8	
AT37	WP0007	Washer, plain }	8	
AT38	607867	Stud, retainer }	4	
AT39	607902	Washer, leather } Regulator to channel	8	
AT40	613017	WINDOW REGULATOR HANDLE	2	
AT41	650261	Escutcheon, handle	2	
AT42	603382	Spring, regulator escutcheon	2	
AT43	600832	Pin, handle attachment	2	
AT44	609649	Washer, sealing (rubber)	2	
AT45	613378	DOOR GLASS STOP BRACKET ASSEMBLY	2	
AT46	PX0504	Screw, set } Glass stop bracket	4	
AT47	WL0205	Washer, lock } to door inner panel	4	
AT48	WP0005	Washer, plain }	4	
810292		DOOR LOCK ASSEMBLY — R.H.	1	
AT49	810291	DOOR LOCK ASSEMBLY — L.H.	1	
AT50	LX6707	Screw, set, wedglok, lock to door inner panel	6	
	618343	Striker Dovetail assembly — R.H.	1	
AT51	618342	Striker Dovetail assembly — L.H.	1	
AT52	619076	Washer, sealing } Securing striker	2	
AT53	LX6704	Screw, set, wedglok } dovetail to	4	
AT54	LX6708	Screw, set, wedglok } "B" post	2	
618278		REMOTE CONTROL MECHANISM AND LINK ASSEMBLY — R.H.	1	
AT55	618277	REMOTE CONTROL MECHANISM AND LINK ASSEMBLY — L.H.	1	
AT56	HU0503	Screw, set } Remote control	6	
AT57	WL0205	Washer, lock } mechanism to door	6	
AT58	WP0005	Washer, plain } inner panel	6	
AT59	WP0161	Washer, plain }	4	
AT60	550924	Washer, waved } Remote control link	2	
AT61	608703	Clip } to door lock	2	

Note:—Items marked thus † are available on our Factory Exchange Unit Scheme

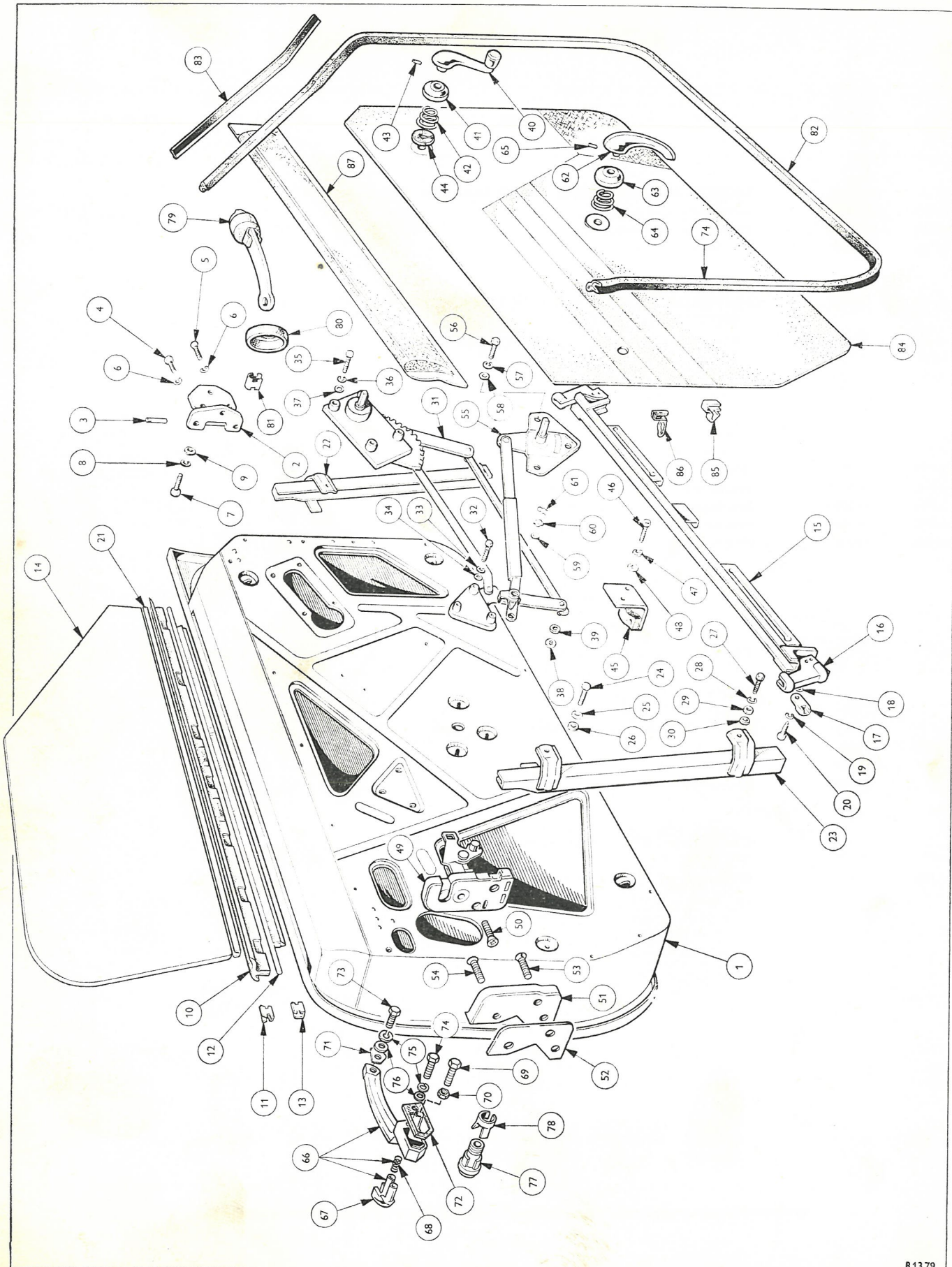


PLATE AT

BODY AND FITTINGS

Plate No.	Part No.	Description	No. per Unit	Remarks
AT62	608454	REMOTE CONTROL MECHANISM HANDLE	2	
AT63	650261	Escutcheon, handle	2	
AT64	603382	Spring, remote control escutcheon	2	
AT65	600832	Pin, handle attachment	2	
AT66	709386	OUTSIDE DOOR HANDLE AND PUSH BUTTON ASSEMBLY	2	
AT67	571286	Push Button	2	
AT68	571201	Spring, push button	2	
AT69	571289	Set Screw, lock actuating	2	
AT70	HN2005	Nut, locking	2	
	571287	Set Screw	2	} Spring retaining
	571288	Washer, shakeproof	2	
AT71	617402	Washer, seating, front	2	} Outside handle to door
AT72	617403	Washer, seating, rear	2	
AT73	HU0503	Set Screw	2	
AT74	HU0504	Set Screw	2	
AT75	WL0205	Washer, lock	4	
AT76	WP0005	Washer, plain	4	
	621774	PRIVATE LOCK ASSEMBLY — R.H.	1	
AT77	621773	PRIVATE LOCK ASSEMBLY — L.H.	1	
AT78	621733	Clip, spring, private lock	2	
	621732	Washer, private lock seating	2	
AT79	613024	CHECK ARM ASSEMBLY, DOOR	2	
AT80	602821	Seal, check arm	2	
AT81	553121	Clip, seal to door	4	
	613239	Rivet, check arm to body	2	
		DOOR APERTURE SEALING DETAILS		
AT82	707931	Door Seal, Neoprene	2	
AT83	620913	Strip, sealing, screen pillar to door glass	2	

Note:—Items marked thus † are available on our Factory Exchange Unit Scheme

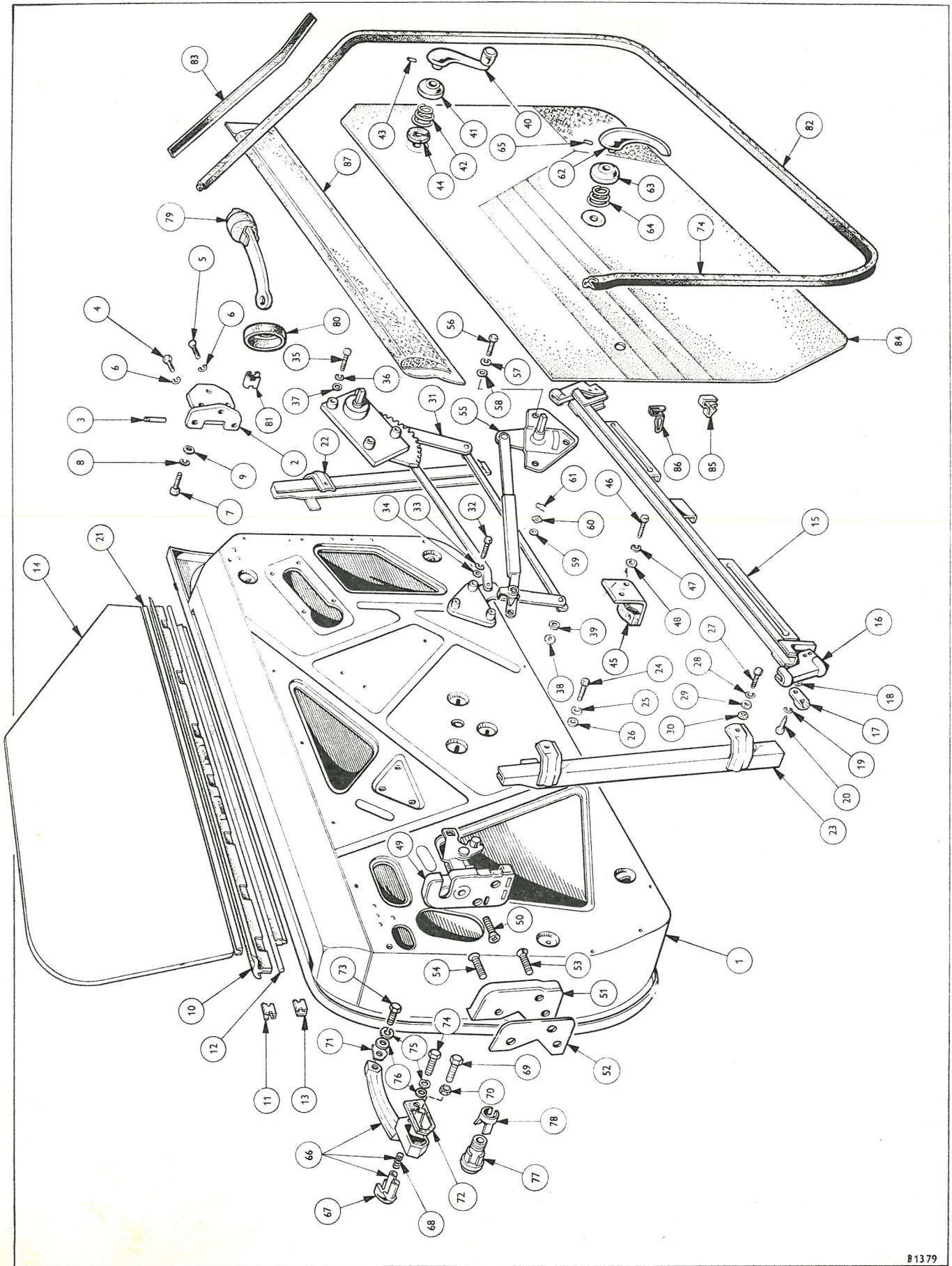


PLATE AT

BODY AND FITTINGS

Plate No.	Part No.	Description	No. per Unit	Remarks
DOOR TRIM PAD AND CARPET ASSEMBLY				
	709483	Pad and carpet assembly , door trim, red — R.H.	1	
AT84	709473	Pad and carpet assembly , door trim, red — L.H.	1	
	709484	Pad and carpet assembly , door trim, midnight blue — R.H.	1	
AT84	709474	Pad and carpet assembly , door trim, midnight blue — L.H.	1	
	709485	Pad and carpet assembly , door trim, black — R.H.	1	
AT84	709475	Pad and carpet assembly , door trim, black — L.H.	1	
AT85	608511	Clip , trim, pad to door	28	
AT86	608516	Clip , long, trim pad top edge to door	14	
	708751	Finisher , trim, door waist rail, black — R.H.	1	
AT87	708750	Finisher , trim, door waist rail, black — L.H.	1	

Note:—Items marked thus † are available on our Factory Exchange Unit Scheme

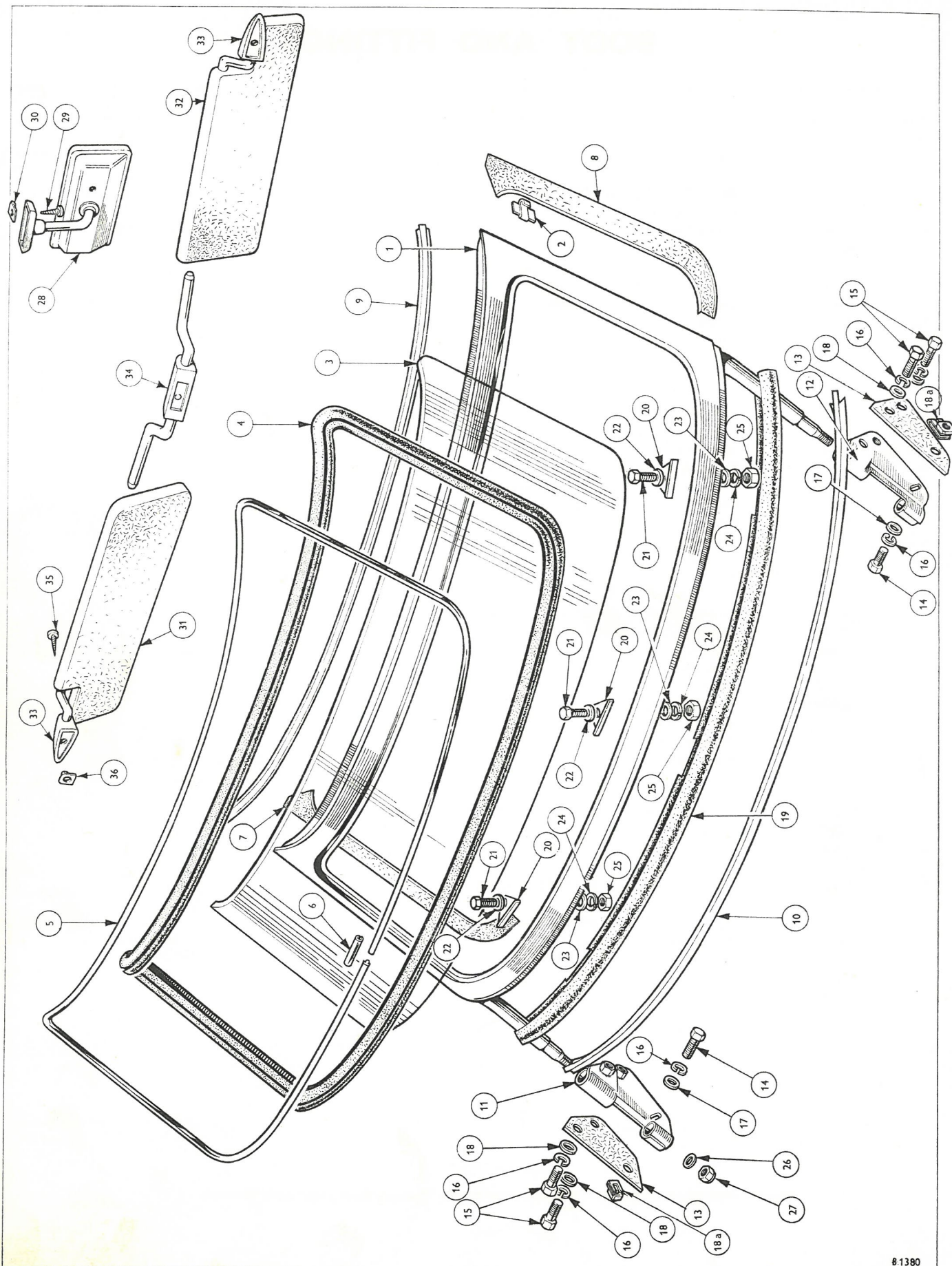


PLATE AU

BODY AND FITTINGS

Plate No.	Part No.	Description	No. per Unit	Remarks
WINDSCREEN DETAILS				
AU1	950119	Frame assembly, windscreen	1	
AU2	611895	Bracket, windscreen to soft top	2	
AU3	903467	Glass, windscreen, toughened (zoned) — R.H.S.	1	
	903466	Glass, windscreen, toughened (zoned) — L.H.S.	1	
	902367	Glass, windscreen (laminated)	1	Special order.
	906707	Glass, windscreen (laminated) — high impact interlayer	1	U.S.A. and special order.
AU4	902369	Rubber, glazing	1	
AU5	613954	Finisher, windscreen	1	
AU6	611437	Clip, windscreen finisher attachment	1	
AU7	708757	Trim Cover, windscreen side — R.H.	1	
AU8	708756	Trim Cover, windscreen side — L.H.	1	
AU9	708758	Trim Cover, windscreen top	1	
AU10	708759	Trim Cover, windscreen, bottom	1	
AU11	750158	Bracket assembly, mounting, windscreen support — R.H.	1	
AU12	750157	Bracket assembly, mounting, windscreen support — L.H.	1	
AU13	650313	Packing (fibre) windscreen mounting bracket	2	
AU14	HB0710	Bolt	2	
AU15	HU0708	Set Screw	4	
AU16	WL0207	Washer, lock	6	} Mounting bracket assembly to "A" post
AU17	WP0035	Washer, plain	2	
AU18	WM0057	Washer, plain	4	
AU18a	FQ3507/4	Nut, retainer	2	
AU19	650130	Rubber, sealing, windscreen to scuttle	1	
AU20	611669	Cover, screen attachment plate	3	} Windscreen assembly to body
AU21	611640	Bolt	3	
AU22	510065	Washer, plain	3	
AU23	505627	Washer, medium	3	
AU24	503438	Washer, lock	3	
AU25	505552	Nut	3	
AU26	WP0139	Washer, plain	2	
AU27	TN3208	Nut, nyloc	2	
INTERIOR MIRROR ASSEMBLY				
AU28	613871	Screw, self tapping	1	
AU29	510857	Nut, fix	2	} Securing mirror
AU30	FJ2445		2	
AU31	708289	SUN VISOR, PADDED—R.H.	1	} Special order only.
AU32	708288	SUN VISOR, PADDED—L.H.	1	
AU33	616318	Mounting, sun visor, outer	2	
AU34	616317	Mounting, sun visor, centre	1	
AU35	510125	Screw, self tapping	3	
AU36	FJ2445/4	Nut, fix	3	

Note:—Items marked thus † are available on our Factory Exchange Unit Scheme

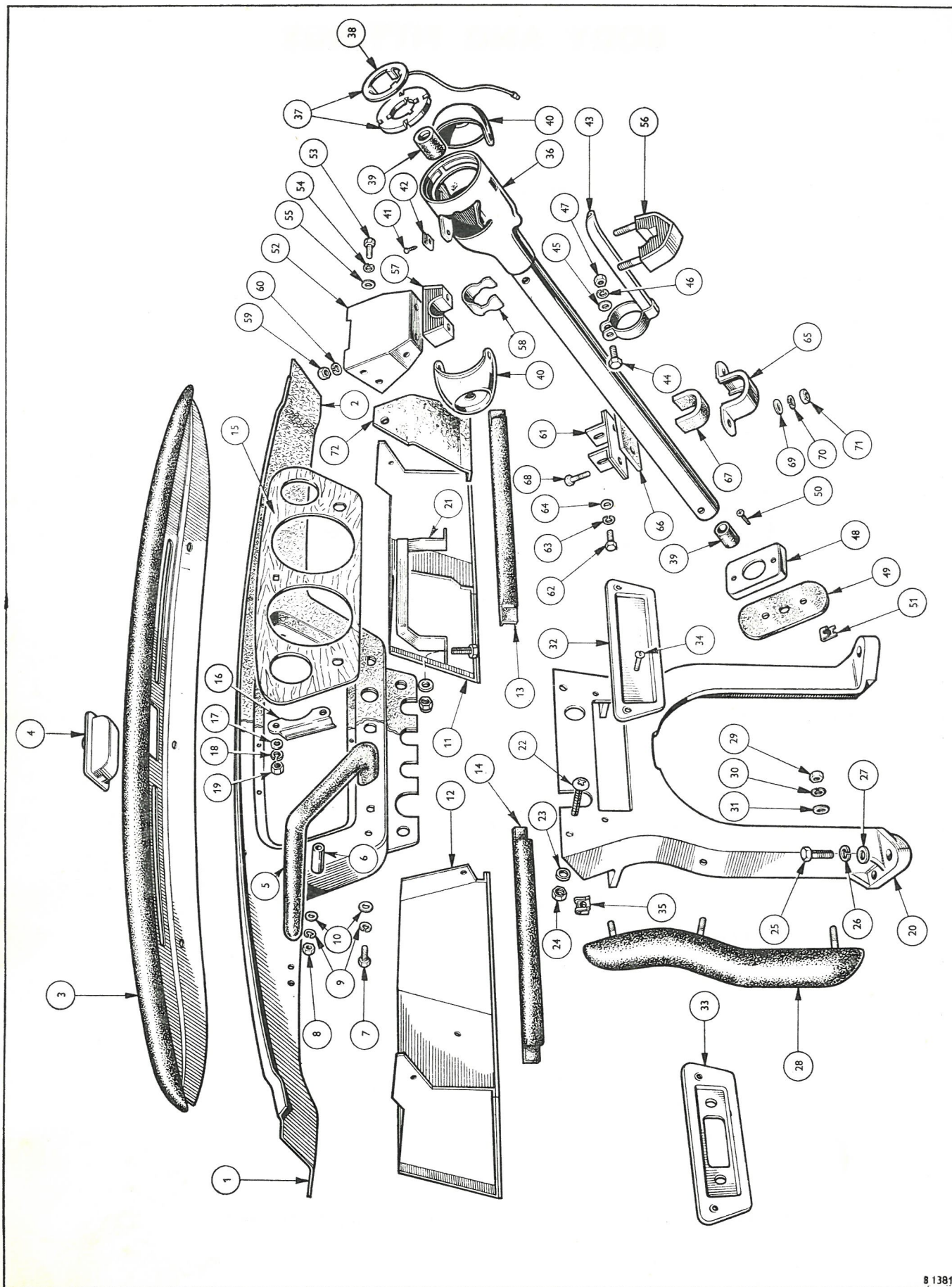


PLATE AV

BODY AND FITTINGS

Plate No.	Part No.	Description	No. per Unit	Remarks
AV1	706805	FACIA PANEL ASSEMBLY — R.H.S.	1	
	706804	FACIA PANEL ASSEMBLY — L.H.S.	1	
	612825	Bracket assembly, facia to steering column clamp	1	
	603559	Clip, wiring	4	
AV2	617037	Cover, facia panel, black	1	
	608522	Clip, trim, cover to facia panel	9	
AV3	706569 714482	Crash Pad assembly, facia	1	
	HN2005	Nut	5	} Crash pad assembly to facia
	WP0113	Washer, plain	5	
	WQ0305	Washer, lock	5	
AV4	613186	Ash Tray, in facia top panel	1	
AV5	708633	Handle, grab, assembly	1	
AV6	613599	Tube, spacer	1	
AV7	HU0704	Screw, set	2	} Grab handle attachment
AV8	HN2007	Nut	1	
AV9	WL0207	Washer, lock	3	
AV10	WP0007	Washer, plain	1	
	613941	Washer, special	2	
AV11	807072	Tray, parcel, R.H. — R.H.S.	1	
AV12	807004	Tray, parcel, L.H. — R.H.S.	1	
	807005	Tray, parcel, R.H. — L.H.S.	1	
	807073	Tray, parcel, L.H. — L.H.S.	1	
AV13	709693	Support assembly, parcel tray and crash pad — R.H.	1	
AV14	709692	Support assembly, parcel tray and crash pad — L.H.	1	
	509356	Screw, self tapping	4	} Tray to dash front
	WP0004	Washer, plain	4	
	FU2564/9	Nut, fix	4	
	509161	Screw, self tapping	1	} Tray to facia support
	WP0004	Washer, plain	1	
	FU2544/9	Nut, fix	1	
	HU0506	Set Screw	2	
	HU0505	Set Screw	3	} Securing rail to "A" post and facia support — and tray to facia (driver's side)
	WP0005	Washer, plain	10	
	WL0205	Washer, lock	5	
	HN2005	Nut	5	
	563032	Back Plate	3	} Securing tray to support rail
	565756	Cap, tubular	3	
	509356	Screw, self tapping	3	} Securing tray to "A" post and steering column bracket
	WP0004	Washer, plain	3	
	FU2544/9	Nut, fix	3	
AV15	712830	INSTRUMENT PANEL	1	
AV16	621472	Bracket, attachment, instrument panel	2	
AV17	WP0043	Washer, plain	4	} Attachment bracket to instrument panel
AV18	WL0205	Washer, lock	4	
AV19	HN2005	Nut	4	
AV20	807533	Bracket, support, parcel tray support bracket and facia to floor	1	
AV21	614114	Bracket, parcel tray support	1	
AV22	511479	Screw, set	2	
AV23	WM0057	Washer, plain	2	} Support bracket to facia
AV24	YN2907	Nut, nyloc	2	

Note:—Items marked thus † are available on our Factory Exchange Unit Scheme

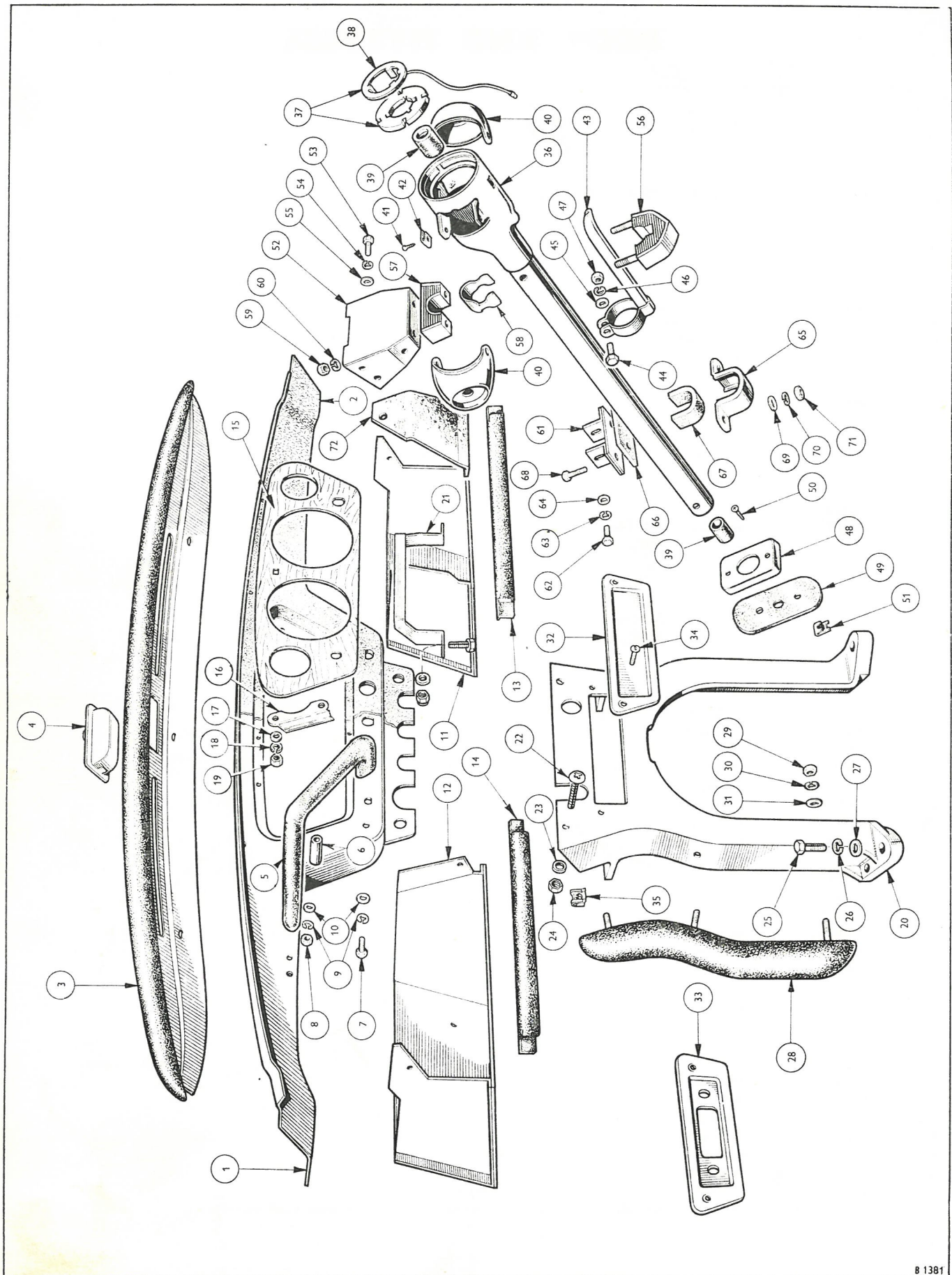


PLATE AV

BODY AND FITTINGS

Plate No.	Part No.	Description	No. per Unit	Remarks
INSTRUMENT PANEL (continued)				
AV25	511930	Screw, set	4	
AV26	512106	Washer, lock	4	} Support bracket to floor
AV27	500172	Washer, plain	4	
AV28	706920	Trim Roll assembly, support bracket	2	
AV29	505771	Nut	6	} Trim roll to support bracket
AV30	505307	Washer, lock	6	
AV31	502452	Washer, plain	6	
AV32	613595	Cover Plate, radio aperture	1	
AV33	614599	Plate, front, radio mounting	1	U.S.A. and Canada only.
AV34	511664	Screw, set	2	} Securing plate
AV35	FZ3408/4	Nut, retainer	2	
	613600	Clip, parcel tray side to bottom	3	Only required when locking steering column is fitted.
	603811	Clip, parcel tray flap to front deck stiffener	1	
	614122	STEERING COLUMN COWL ASSEMBLY (LOCKING) – R.H.S.	1	} Germany and special orders.
	611952	STEERING COLUMN COWL ASSEMBLY (LOCKING) – L.H.S.	1	
AV36	611364	STEERING COLUMN COWL ASSEMBLY	1	
	608135	Support, diaphragm slip ring	1	
	608136	Channel, mounting, column switches	1	
AV37	608462	Slip Ring and Insulator assembly	1	
AV38	608356	Cable assembly, slip ring	1	
	608139	Insulator, slip ring	1	
AV39	209423	Bearing assembly, steering column	2	
AV40	708479	Escutcheon, flasher and lighting switch	2	
AV41	510273	Screw, self tapping	2	} Escutcheon to steering column cowl
AV42	FC2803/9	Nut, fix	2	
AV43	611369	Cover, harness, assembly	1	
	609629	Clip, harness cover	1	
AV44	TP0504	Screw, set	1	} Harness cover to steering column cowl
AV45	WP0138	Washer, plain	1	
AV46	WL0205	Washer, lock	1	
AV47	HN2005	Nut	1	
	621332	Bracket, angle, steering column	1	
	609269	Clip	2	} Only required when locking steering column is fitted.
	TP0504	Screw, set	2	
	WL0205	Washer, lock	2	
	WP0138	Washer, plain	2	
	HN2005	Nut	2	
AV48	601597	Plate, retaining, steering column	1	
AV49	613466	Pad, sealing (rubber) steering column	1	
AV50	YF7464	Screw, self tapping	2	} Sealing pad attachment
AV51	FN2044/9	Nut, spire	2	

Note:—Items marked thus † are available on our Factory Exchange Unit Scheme

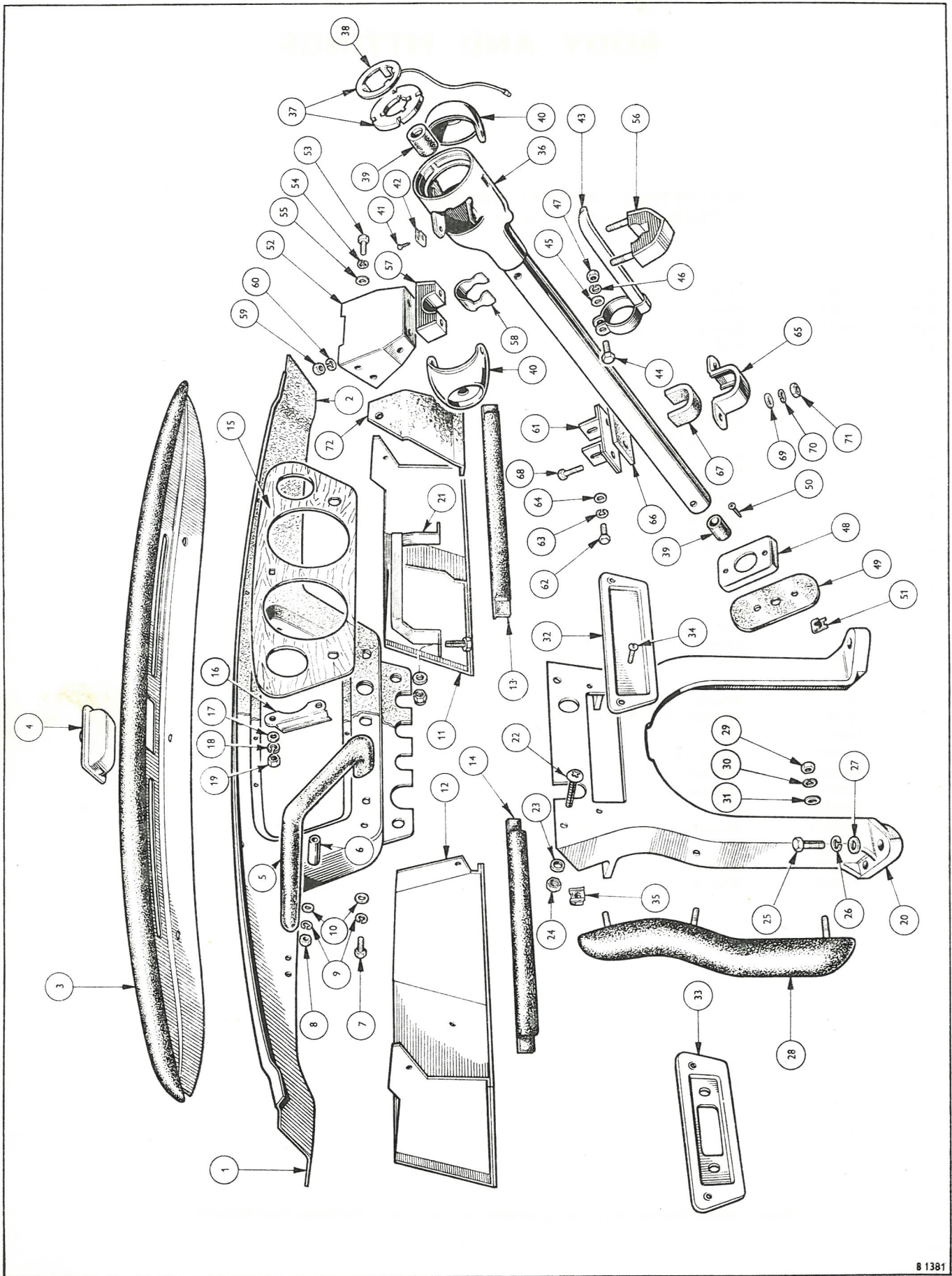


PLATE AV

BODY AND FITTINGS

Plate No.	Part No.	Description	No. per Unit	Remarks
AV52	612704	MOUNTING BRACKET ASSEMBLY — STEERING COLUMN CLAMP (UPPER)	1	
AV53	HU0705	Screw, set	4	} Mounting bracket to channel on dash
AV54	WL0207	Washer, lock	4	
AV55	WP0122	Washer, plain	4	
AV56	611367	Clamp, steering column, lower half	1	
AV57	611368	Clamp, steering column, upper half	1	
AV58	609639	Spring, steering column clamp	1	
AV59	HN2007	Nut	2	} Upper and lower clamps to mounting bracket
AV60	WL0207	Washer, lock	2	
AV61	612900	SUPPORT BRACKET ASSEMBLY, STEERING COLUMN (LOWER)	1	
AV62	HU0705	Screw, set	2	} Support bracket to channel on dash
AV63	WL0207	Washer, lock	2	
AV64	WP0007	Washer, plain	2	
AV65	608185	Clamp, support bracket, steering column (lower)	1	
AV66	608222	Strip, felt, support bracket (body)	1	
AV67	608223	Strip, felt support bracket (clamp)	1	
AV68	HB0704	Bolt	2	} Clamp to support bracket (lower)
AV69	WP0122	Washer, plain	2	
AV70	WL0207	Washer, lock	2	
AV71	HN2007	Nut	2	
AV72	706771	Panel, filler, facia to steering column — R.H.S.	1	
	706772	Panel, filler, facia to steering column — L.H.S.	1	
	HU0704X	Screw, set	1	} Filler panel to facia panel
	WL0207	Washer, lock	1	
	WP0120	Washer, plain	1	
	HN2007	Nut	1	
	HU0705	Screw, set	1	} Filler panel to mounting bracket, steering column clamp
	WL0207	Washer, lock	1	
	WP0167	Washer, plain	2	
	HN2007	Nut	1	
	HU0705	Screw, set	1	} Filler panel to parcel tray support rail
	HN2007	Nut	1	
	WL0207	Washer, lock	1	
	WP0007	Washer, plain	2	

Note:—Items marked thus † are available on our Factory Exchange Unit Scheme

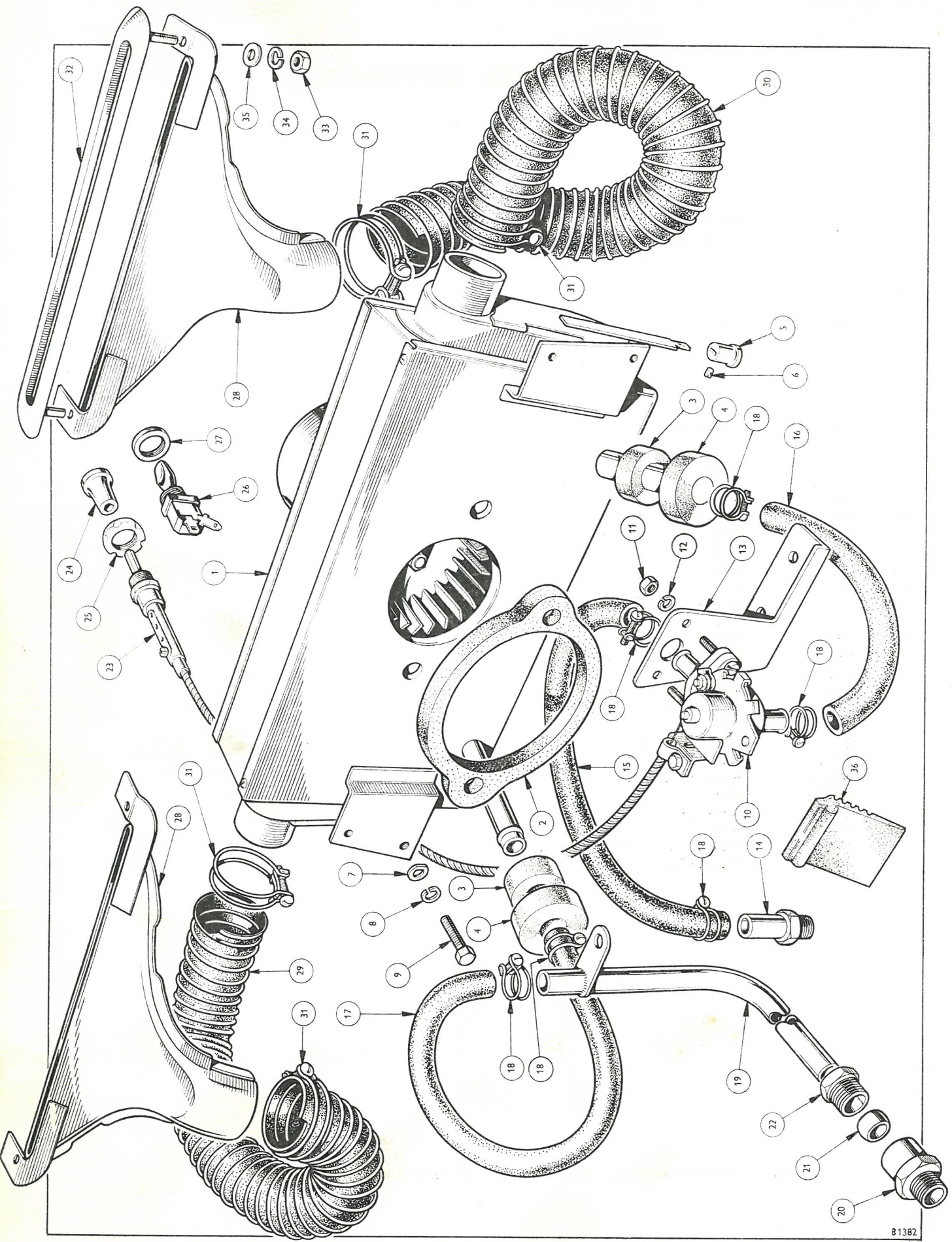
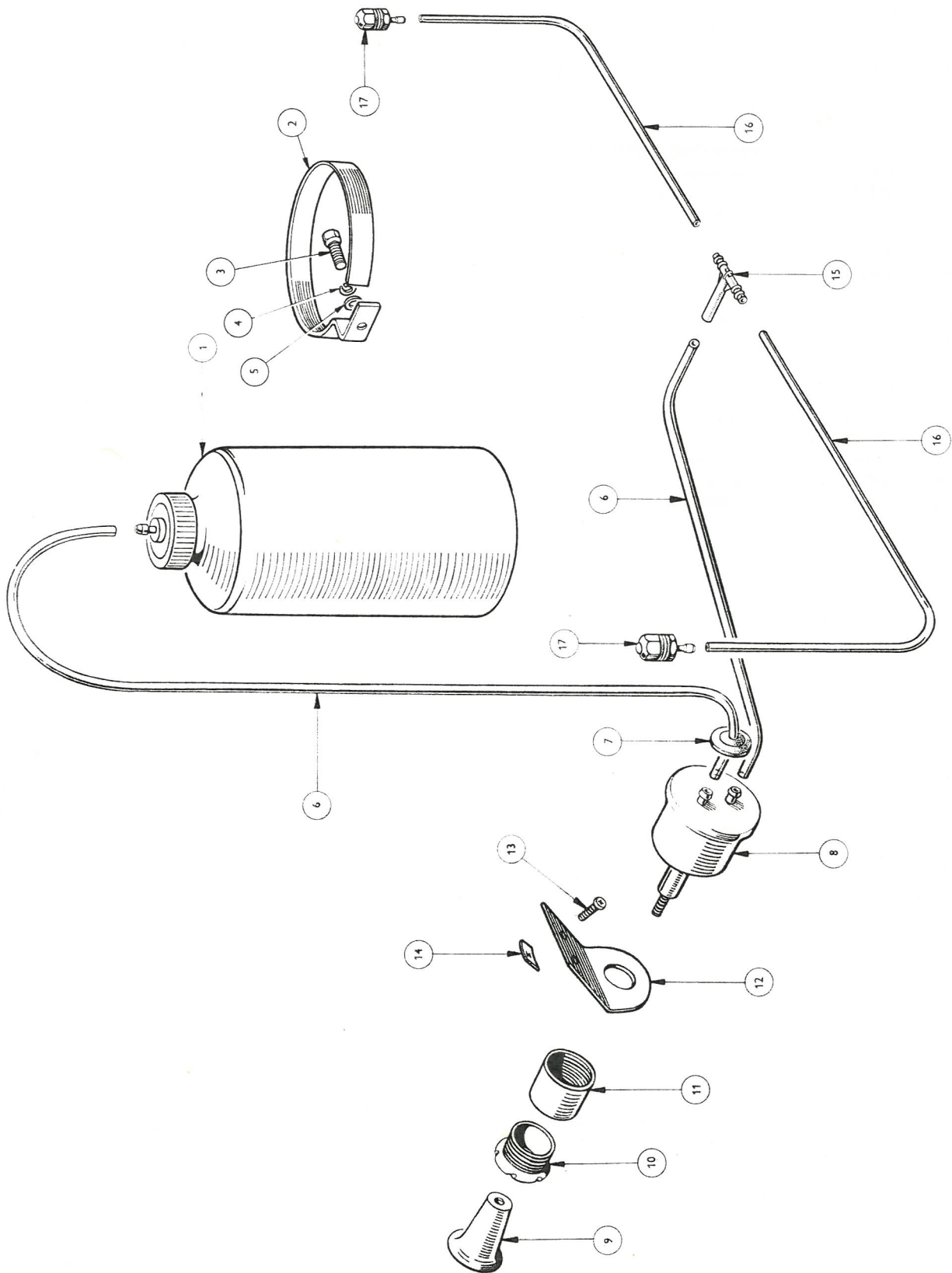


PLATE AW

BODY AND FITTINGS

Plate No.	Part No.	Description	No. per Unit	Remarks
	514648	HEATER KIT	1	
AW1	904140	† Heater assembly	1	
AW2	614125	Seal, heater blower	1	
	514088	Motor, heater unit	1	
AW3	613648	Seal, inlet and outlet pipes	2	
AW4	616627	Seal, inlet and outlet pipes	2	
AW5	601678	Knob, vent door	2	
AW6	YB1102	Screw, knob attachment	2	
AW7	613941	"D" Washer, heater to dash shelf	4	
AW8	WL0207	Washer, lock	4	} Securing heater to dash shelf panel
AW9	HU0706	Screw, set	4	
AW10	706934	† Valve, water, assembly	1	
	609123	Trunnion	1	} Control to water valve
	559980	Screw	1	
AW11	505771	Nut	2	} Securing water valve to bracket
AW12	505307	Washer, lock	2	
AW13	613493	Bracket, mounting, water valve	1	
AW14	57602	Adaptor, cylinder head	1	
AW15	614118	Hose, water, cylinder head to valve	1	
AW16	613485	Hose, water, inlet (short)	1	
AW17	613487	Hose, water, heater outlet to pipe assembly	1	
AW18	CS4012	Clip, hose	6	
AW19	212416	Pipe, branched, assembly, heater water return	1	
AW20	101343	Adaptor, water pump	1	
AW21	TL0011	Sleeve	1	} Pipe to adaptor
AW22	101302	Nut	1	
AW23	616852	Push/Pull Control assembly (water valve)	1	
AW24	704884	Knob, "heat"	1	
	59445	Washer, for knob	1	
AW25	613314	Bezel, push/pull control	1	
	61917	Grommet, fitted in dash	1	
AW26	133322	Switch, heater	1	
AW27	609795	Bezel	1	
	128088	Washer, spring	1	
AW28	706728	Nozzle, demister, assembly	2	
AW29	602637	Hose, demister, short (driver's side)	1	
AW30	602638	Hose, demister, long (passenger's side)	1	
AW31	CS4027	Clip, hose	4	
	108943	Clamp, heater cable	1	
	511765	Screw, set	1	
	505307	Washer, lock	1	
AW32	610181	DEMISTER OUTLET	2	
AW33	HN2005	Nut	4	} Demister outlet attachment
AW34	WL0205	Washer, lock	4	
AW35	WP0138	Washer, plain	4	
	613097	Plate, cover, heater aperture on dash	1	} Only required when heater is not fitted.
	YA0403	Screw, cover plate attachment	1	
AW36	616206	Drain, flap, air box	1	

Note:—Items marked thus † are available on our Factory Exchange Unit Scheme



BODY AND FITTINGS

Plate No.	Part No.	Description	No. per Unit	Remarks
WINDSCREEN WASHER DETAILS				
AX1	608319	Container, water	1	
AX2	614126	Clip, container	1	
AX3	HU0505	Screw, set	1	
AX4	WL0205	Washer, lock	1	} Clip attachment
AX5	WP0005	Washer, plain	1	
AX6	604146	Tubing, container to plunger and plunger to "T" piece	as req'd.	Sold in feet.
AX7	61917	Grommet, tubing through dash	1	
AX8	608316	Plunger	1	
AX9	609946	Knob	1	
AX10	609919	Bezel	1	
AX11	609526	Spacer	1	
AX12	609157	Bracket, plunger mounting	1	
AX13	YF7504	Screw	2	} Plunger mounting
AX14	FN2045	Nut	2	
AX15	612601	"T" Piece	1	
AX16	604132	Tubing, "T" piece to jets	as req'd.	Sold in feet.
AX17	613650	Jet Mounting assembly	2	

Note:—Items marked thus † are available on our Factory Exchange Unit Scheme

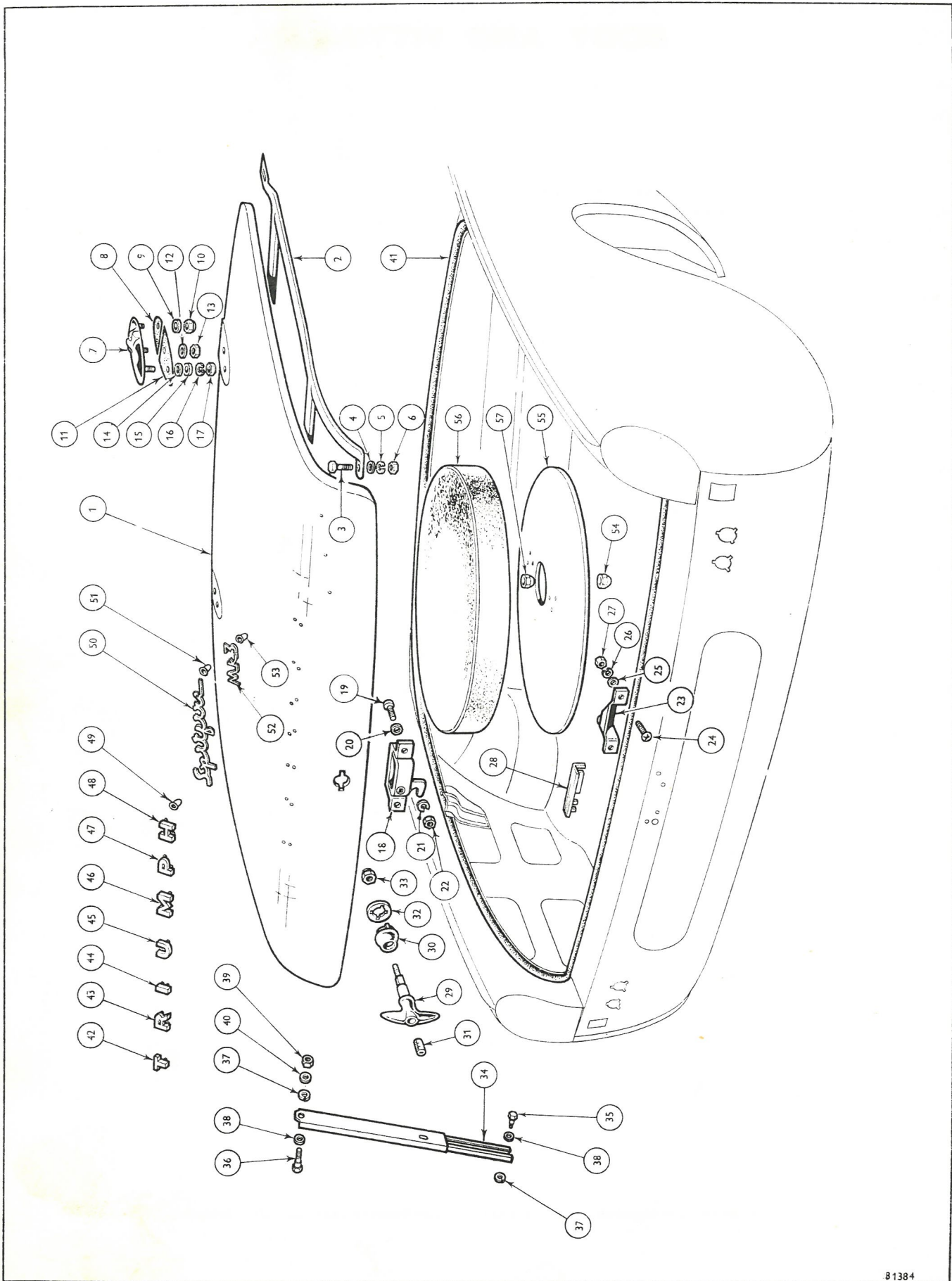


PLATE AY

BODY AND FITTINGS

Plate No.	Part No.	Description	No. per Unit	Remarks
AY1	574400	TRUNK LID ASSEMBLY	1	
AY2	806831	Reinforcement assembly, trunk lid tube	1	
	613859	Reinforcement , lower centre tube	1	
	608643	Packing , sponge rubber	6	
	510503	Screw , set	1	} Securing lower centre tube reinforcement
	509761	Washer , plain	1	
	505260	Washer , lock	1	
	503627	Nut	1	
AY3	HB0708	Bolt	2	
AY4	WP0007	Washer , plain	2	} Tube reinforcement to trunk lid
AY5	WL0207	Washer , lock	2	
AY6	HN2007	Nut	2	
AY7	604917	Hinge assembly, trunk lid — R.H.	1	
	604918	Hinge assembly, trunk lid — L.H.	1	
	552075	Pin , hinge	2	
AY8	603213	Washer , fibre	2	} Hinge to rear deck
AY9	WM0058	Washer , plain	2	
AY10	YN2908	Nut , nyloc	2	
AY11	603212	Washer , fibre	2	} Hinge to lid, front
AY12	WL0207	Washer , lock	2	
AY13	HN2007	Nut	2	
AY14	WP0167	Washer , plain	2	} Hinge to lid and tube reinforcement
AY15	WM0095	Washer , distance	2	
AY16	WL0207	Washer , lock	2	
AY17	HN2007	Nut	2	
AY18	611096 71485	BUDGET LOCK, TRUNK LID	1	
AY19	PX0504	Screw	2	} Budget lock to trunk lid
AY20	502452	Washer , plain	2	
AY21	WL0205	Washer , lock	2	
AY22	HN2005	Nut , hex	2	
AY23	611135	Catch Plate assembly	1	
AY24	PX0504	Screw	2	} Catch plate to spare wheel pan and rear valance
AY25	WP0005	Washer , plain	2	
AY26	WL0205	Washer , lock	2	
AY27	HN2005	Nut	2	
AY28	613704	Plate , protection, trunk lid, rear valance	1	
AY29	613502	TRUNK LID HANDLE ASSEMBLY	1	
AY30	600635	Escutcheon	1	
AY31	557046	Locking Device	1	
AY32	600949	Washer , seating, escutcheon	1	
AY33	TN3207	Nut , nyloc, handle to trunk lid	1	
AY34	612473	TRUNK LID STAY ASSEMBLY	1	
AY35	612475	Screw , shouldered, stay to bracket	1	
AY36	612474	Bolt , stay to trunk lid	1	
AY37	511195	Washer , lock, double coil	2	
AY38	511194	Washer , plain	2	
AY39	YN2907	Nut , nyloc, stay to trunk lid	1	
AY40	501795	Washer , plain	1	
AY41	611443	Seal , trunk lid	1	

Note:—Items marked thus † are available on our Factory Exchange Unit Scheme

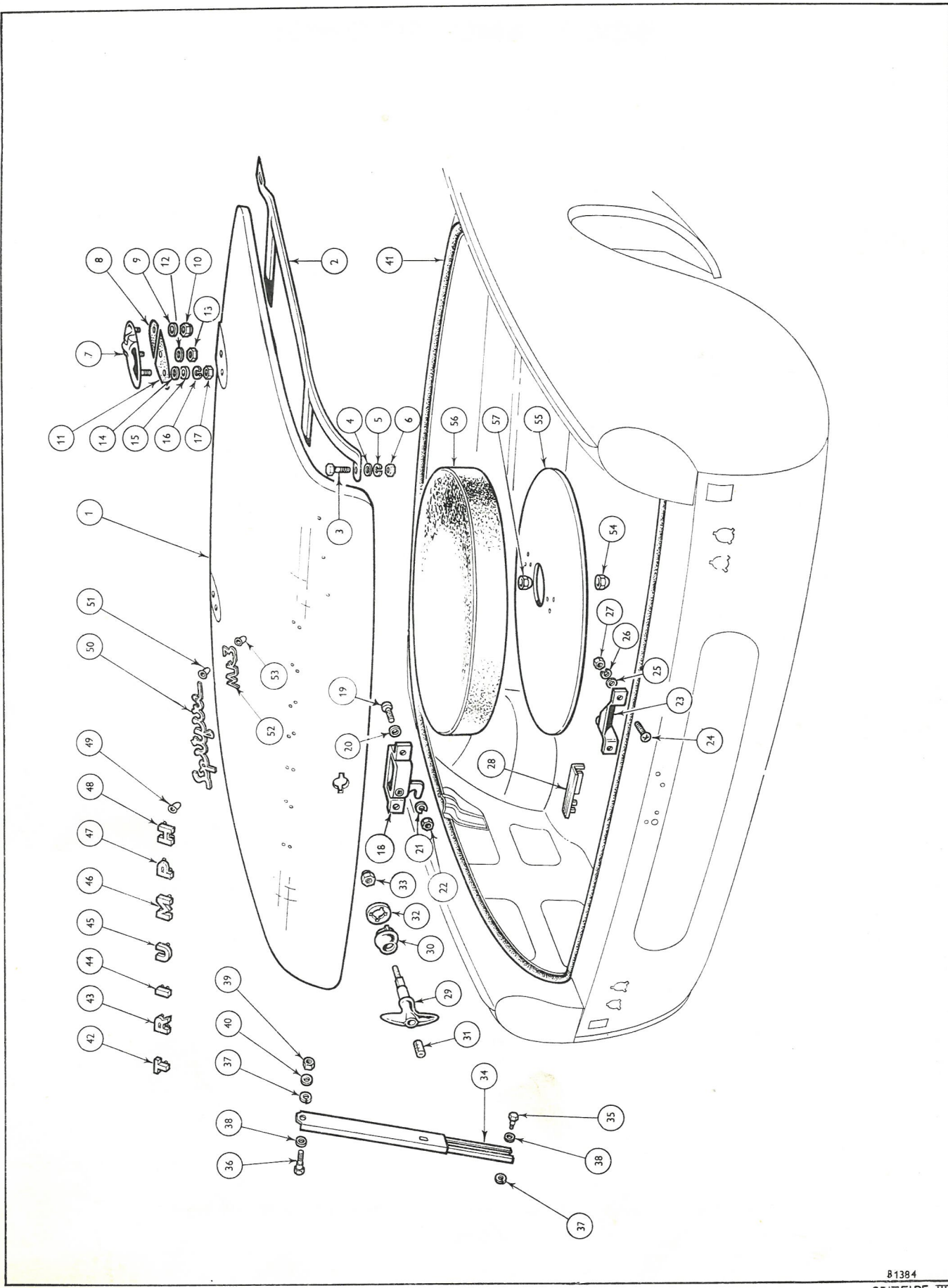


PLATE AY

BODY AND FITTINGS

Plate No.	Part No.	Description	No. per Unit	Remarks
NAMEPLATE DETAILS				
AY42	703862	Letter "T"	1	
AY43	703863	Letter "R"	1	
AY44	703864	Letter "I"	1	
AY45	703865	Letter "U"	1	
AY46	703866	Letter "M"	1	
AY47	703867	Letter "P"	1	
AY48	703868	Letter "H"	1	
AY49	614006	Bush, friction, letters to trunk lid	14	
AY50	621468	Nameplate, "Spitfire"	1	
AY51	FP1012/4	Plate, fix, nameplate attachment to trunk lid	3	
AY52	621467	Nameplate, "Mk. 3"	1	
AY53	614006	Bush, friction, nameplate "Mk. 3" to trunk lid	2	
SPARE WHEEL MOUNTING DETAILS				
AY54	113087	Nut, wheel (wheel fixing)	1	
AY55	706807	Panel assembly, cover, spare wheel	1	Not required when wire wheels are fitted.
AY56	568476	Cover, spare wheel	1	
AY57	113087	Nut, wheel (cover fixing)	1	
	571467	Cover, spare wheel	1	} Wire wheel condition only. } Fitted to special order.
	617992	Bolt	1	
	617993	Cap } Retaining spare wheel	1	

Note:—Items marked thus † are available on our Factory Exchange Unit Scheme

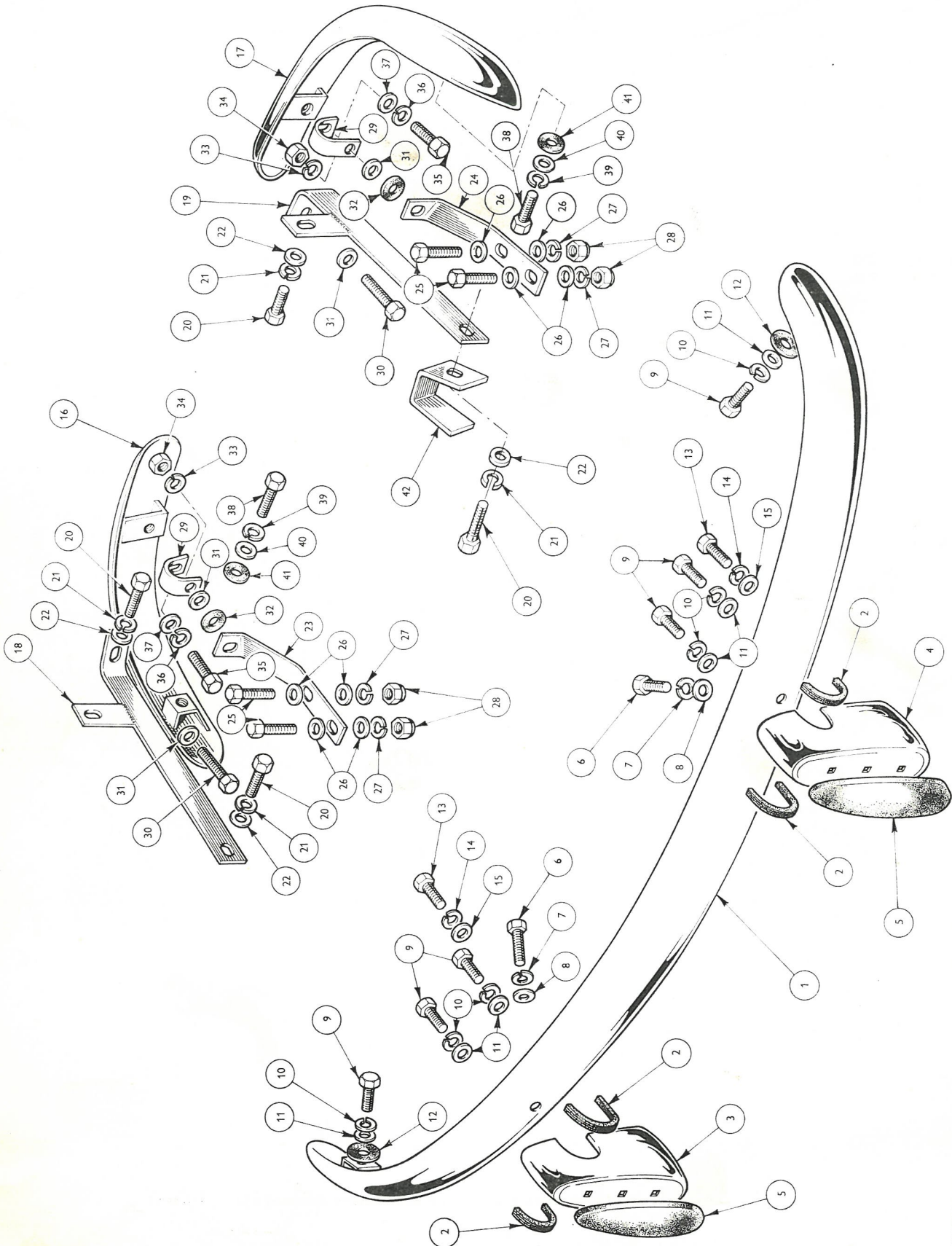


PLATE AZ

BODY AND FITTINGS

Plate No.	Part No.	Description	No. per Unit	Remarks
BUMPER AND OVERIDER DETAILS				
		FRONT BUMPER BAR ASSEMBLY	1	
AZ1	811660	Moulding, P.V.C., between bumper and overider	4	
AZ2	552218	Overider assembly, front — R.H.	1	
AZ3	712706	Overider assembly, front — L.H.	1	
AZ4	712705	Buffer, rubber, assembly, overider	2	
AZ5	709753	Set Screw	2	
AZ6	HU0907	Washer, lock } Overiders to front bumper, upper attachment	2	
AZ7	WL0209		2	
AZ8	WP0009	Washer, plain }	6	
AZ9	HU0806		6	
AZ10	WL0208	Washer, lock } Front bumpers to body	6	
AZ11	WP0008		6	
AZ12	615829	Washer, rubber, bumper to body side panel	2	
AZ13	HU0906	Set Screw	2	
AZ14	WL0209	Washer, lock } Overider lower attachment to body	2	
AZ15	WP0009		2	
AZ16	811477	REAR CORNER BUMPER ASSEMBLY — R.H.	1	
AZ17	811476	REAR CORNER BUMPER ASSEMBLY — L.H.	1	
AZ18	711635	Bar, spring, assembly, upper — R.H.	1	
AZ19	711634	Bar, spring, assembly, upper — L.H.	1	
AZ20	HU0908	Set Screw	4	
AZ21	WL0209	Washer, lock } Spring bar to rear wheelarch	4	
AZ22	WP0009		4	
AZ23	712394	Support, rear bumper — R.H.	1	
AZ24	712393	Support, rear bumper — L.H.	1	
AZ25	HU0908	Set Screw	4	
AZ26	WP0009	Washer, plain } Support bar to trunk floor	8	
AZ27	WL0209		4	
AZ28	HN2009	Nut	4	
AZ29	621252	Extension, support, rear bumper	2	
AZ30	HU0914	Set Screw	2	
AZ31	WP0009	Washer, plain } Spring bar and support bar to	4	
AZ32	608854		2	
AZ33	WL0209	Washer, lock } rear extension	2	
AZ34	HN2009		2	
AZ35	HU0808	Nut	2	
AZ36	WL0208	Set Screw } Support extension, rear, to rear bumper	2	
AZ37	WP0008		2	
AZ38	HU0806	Washer, lock	2	
AZ39	WL0208	Washer, plain } Rear bumpers to body side	2	
AZ40	WP0105		2	
AZ41	608854	Washer, rubber	2	
AZ42	706835	JACK STOWAGE BRACKET (Fitted to rear bumper spring bar upper support — L.H.)	1	

Note:—Items marked thus † are available on our Factory Exchange Unit Scheme

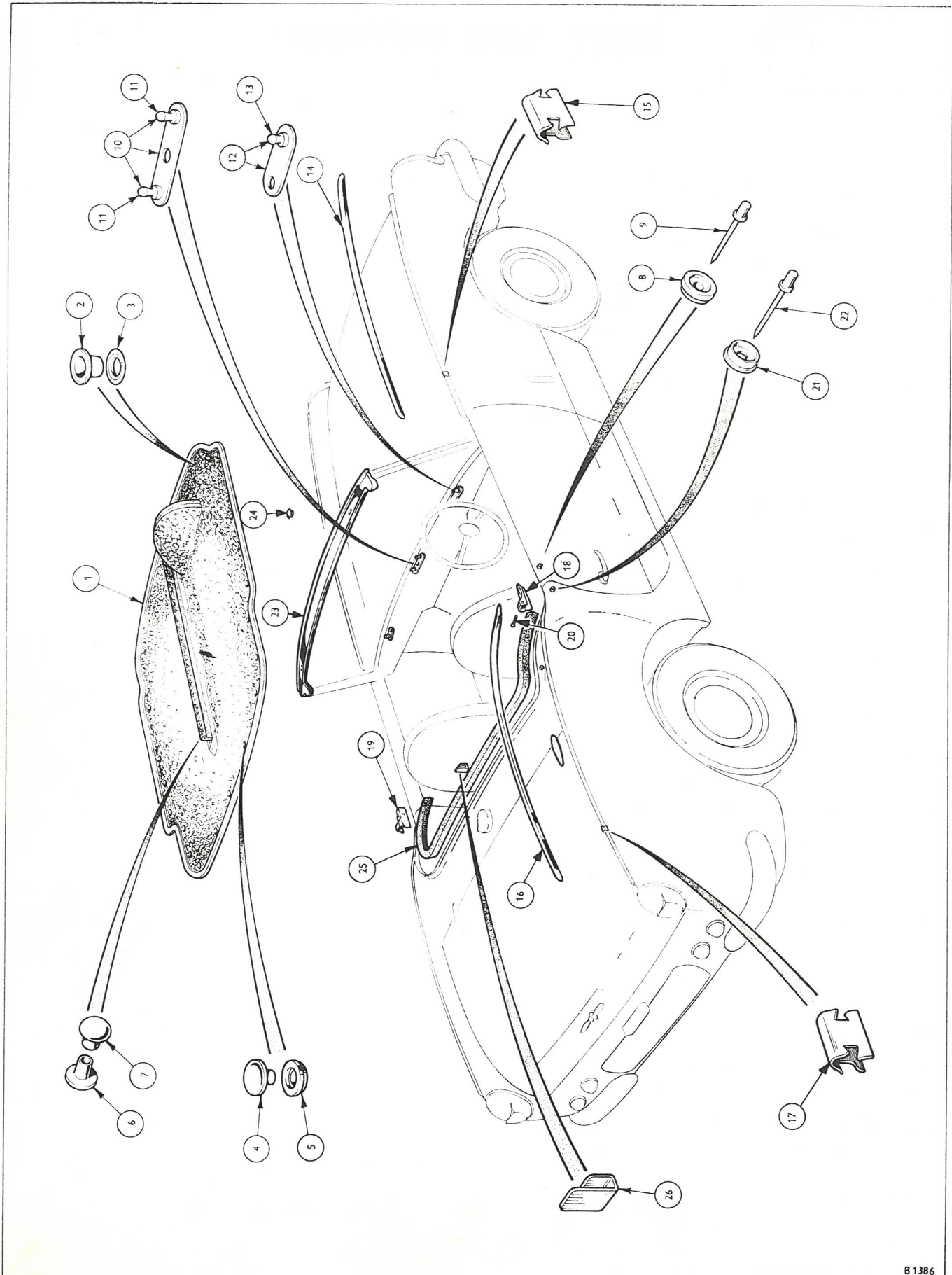


PLATE BA

BODY AND FITTINGS

Plate No.	Part No.	Description	No. per Unit	Remarks
	574408	TONNEAU COVER KIT — WHITE — R.H.S.	1	} Fitted to special order only.
	574406	TONNEAU COVER KIT — BLACK — R.H.S.	1	
	574407	TONNEAU COVER KIT — WHITE — L.H.S.	1	
	574405	TONNEAU COVER KIT — BLACK — L.H.S.	1	
BA1	811803	Cover assembly, tonneau — white — R.H.S.	1	
BA1	811801	Cover assembly, tonneau — black — R.H.S.	1	
	811802	Cover assembly, tonneau — white — L.H.S.	1	
	811800	Cover assembly, tonneau — black — L.H.S.	1	
	561335	Zip Fastener, tonneau cover	1	
BA2	618177	Sail Eyelet	4	
BA3	618178	Ring, sail eyelet	4	
BA4	621629	Button (white)	15	
BA4	621630	Button (black)	15	
BA5	621639	Socket	15	
BA6	565313	Eyelet	1	} Zip fastener cover
BA7	565756	Rivet, cap	1	
BA8	621641	Stud (white)	6	For white covers.
BA8	621640	Stud (black)	6	For black covers.
BA9	568515	Rivet, imex	6	
BA10	617297	Bracket assembly, centre, fitted between windscreen attachment plate and crash pad	1	
BA11	617296	Stud, tonneau cover attachment	2	
BA12	617298	Bracket assembly, outer, tonneau cover to fascia panel	2	
BA13	617296	Stud, tonneau cover attachment	2	
BODY MOULDINGS				
BA14	706556	Finisher, front wing panel joint	2	
BA15	613766	Clip	32	} Front wing finisher attachment
	613886	Clip	4	
BA16	707319	Finisher, rear wing upper	2	
BA17	613766	Clip	16	} Rear wing finisher, upper attachment
	613886	Clip	4	
BA18	615692	Finisher, "B" post, top — R.H.	1	
BA19	615691	Finisher, "B" post, top — L.H.	1	
BA20	511786	Screw, self tapping, finisher to body	2	
BA21	610624	Stud, hood to tonneau, "B" post finisher	2	
BA22	561210	Rivet, imex, stud attachment	2	
BA23	808231	Capping, windscreen	1	
	554407	Rivet, imex, securing windscreen capping	11	
BA24	612976	Plug, rubber, windscreen capping	2	} Not required when hard top is fitted.
BA25	621482	Finisher, flange, rear deck panel (black)	1	
BA26	621628	Clip, finisher attachment	14	

Note:—Items marked thus † are available on our Factory Exchange Unit Scheme

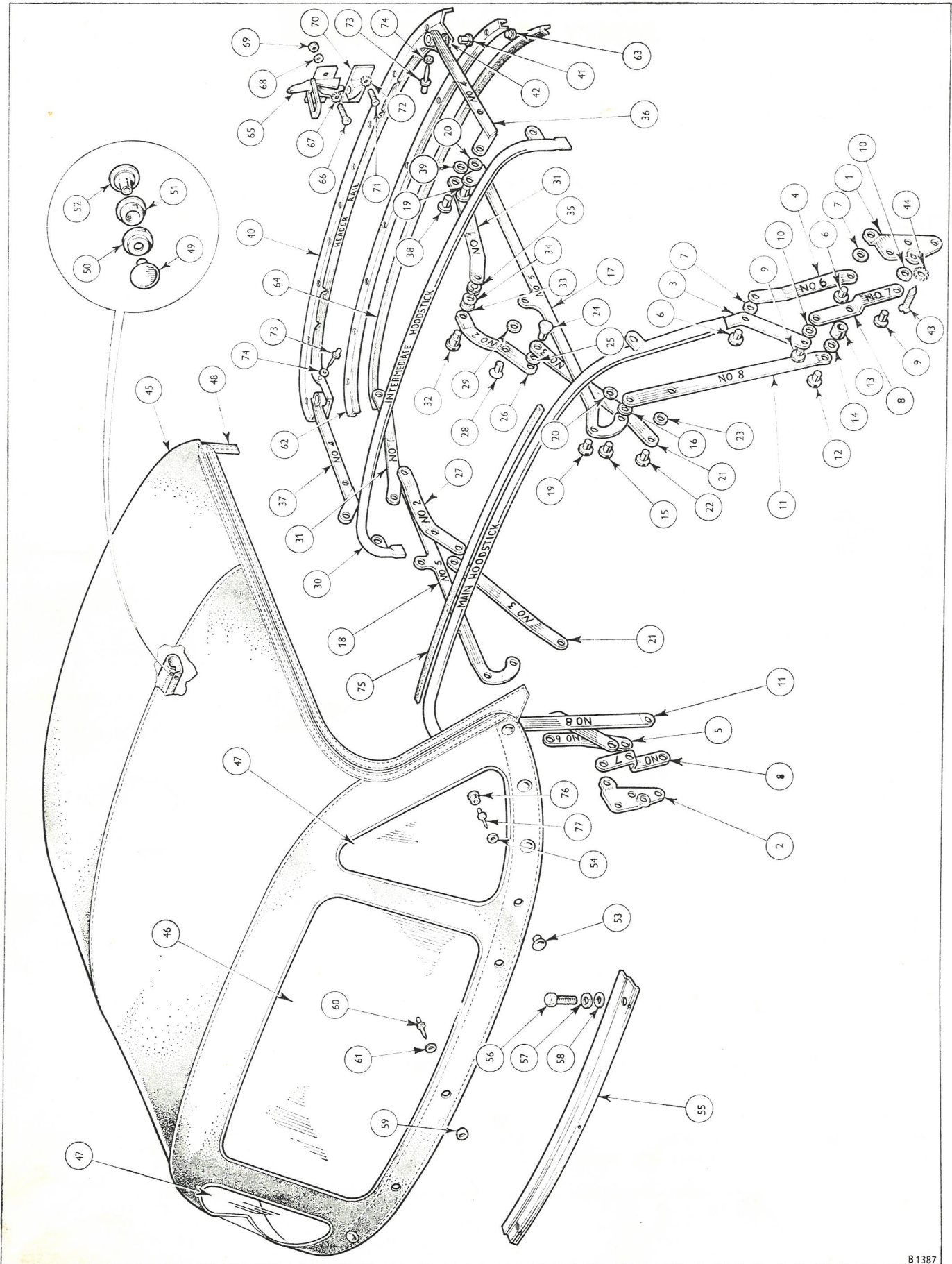


PLATE BB

BODY AND FITTINGS

Plate No.	Part No.	Description	No. per Unit	Remarks
	907112	HOOD FRAME ASSEMBLY	1	
BB1	621387	Plate, mounting, hood frame to body — R.H.	1	
BB2	621386	Plate, mounting, hood frame to body — L.H.	1	
BB3	811636	Hoodstick, Main, assembly	1	
BB4	621429	Link, Front (No. 6) assembly — R.H. } Connecting main hoodstick to mounting plate	1	
BB5	621428	Link, Front (No. 6) assembly — L.H. }	1	
BB6	RF2711	Rivet } Securing No. 6 link to main	4	
BB7	WP0127	Washer, plain } hoodstick and mounting plate	4	
BB8	621398	Link, Rear (No. 7) connecting main hoodstick to mounting plate	2	
BB9	RF2711	Rivet } Securing No. 7 link to main	4	
BB10	WP0127	Washer, plain } hoodstick and mounting plate	4	
BB11	621399	Link No. 8, connecting link No. 7 to link No. 5	2	
BB12	RF2716	Rivet } Securing link No. 8 to link No. 7	2	
BB13	621402	Spacer }	2	
BB14	WP0127	Washer, plain }	2	
BB15	RF2711	Rivet } Securing link No. 8 to link No. 5	2	
BB16	WP0127	Washer, plain }	2	
BB17	621395	Link No. 5 — R.H. } Connecting link No. 8 to link No. 4	1	
BB18	621394	Link No. 5 — L.H. }	1	
BB19	RF2711	Rivet } Connecting link No. 5 to link No. 4 and main hoodstick	4	
BB20	WP0127	Washer, plain }	4	
BB21	621391	Link No. 3, connecting link No. 8 to link No. 2	2	
BB22	RF2711	Rivet } Securing link No. 3 to link No. 8	2	
BB23	WP0127	Washer, plain }	2	
BB24	RC1709	Rivet } Securing link No. 3 to link No. 2	2	
BB25	WP0127	Washer, plain }	2	
BB26	621390	Link No. 2 — R.H. } Connecting link No. 3 to intermediate hoodstick assembly	1	
BB27	621389	Link No. 2 — L.H. }	1	
BB28	RC1709	Rivet } Securing link No. 2 to link No. 5	2	
BB29	WP0127	Washer, plain }	2	
BB30	712541	Intermediate hoodstick assembly	1	
BB31	621388	Link No. 1, connecting intermediate hoodstick to link No. 4	2	
BB32	621430	Rivet, shouldered }	2	
BB33	WP0034	Washer, plain } Connecting link No. 2 and link No. 1 to intermediate hoodstick	2	
BB34	WP0101	Washer, plain }	2	
BB35	WD0158	Washer, lock, double coil }	2	
BB36	621423	Link No. 4 assembly — R.H. } Connecting link No. 5 to header rail	1	
BB37	621422	Link No. 4 assembly — L.H. }	1	
BB38	RF2711	Rivet } Connecting link No. 1 to link No. 4	2	
BB39	WP0127	Washer, plain }	2	
BB40	808355	Header Rail, hood attachment	1	
BB41	621465	Rivet, special } Securing header rail to link No. 4	2	
BB42	WM0057	Washer, medium }	2	
BB43	516158 = 511170	Set Screw } Hood frame mounting plates to body	6	
BB44	510397 = 505259	Washer, shakeproof }	6	
BB45	811638	HOOD, SEWN, ASSEMBLY — BLACK	1	
BB45	811639	HOOD, SEWN, ASSEMBLY — WHITE	1	
BB46	574369	Backlight, hood } Body fixing bracket	1	
BB47	574370	Quarterlight, hood }	2	

Note:—Items marked thus † are available on our Factory Exchange Unit Scheme

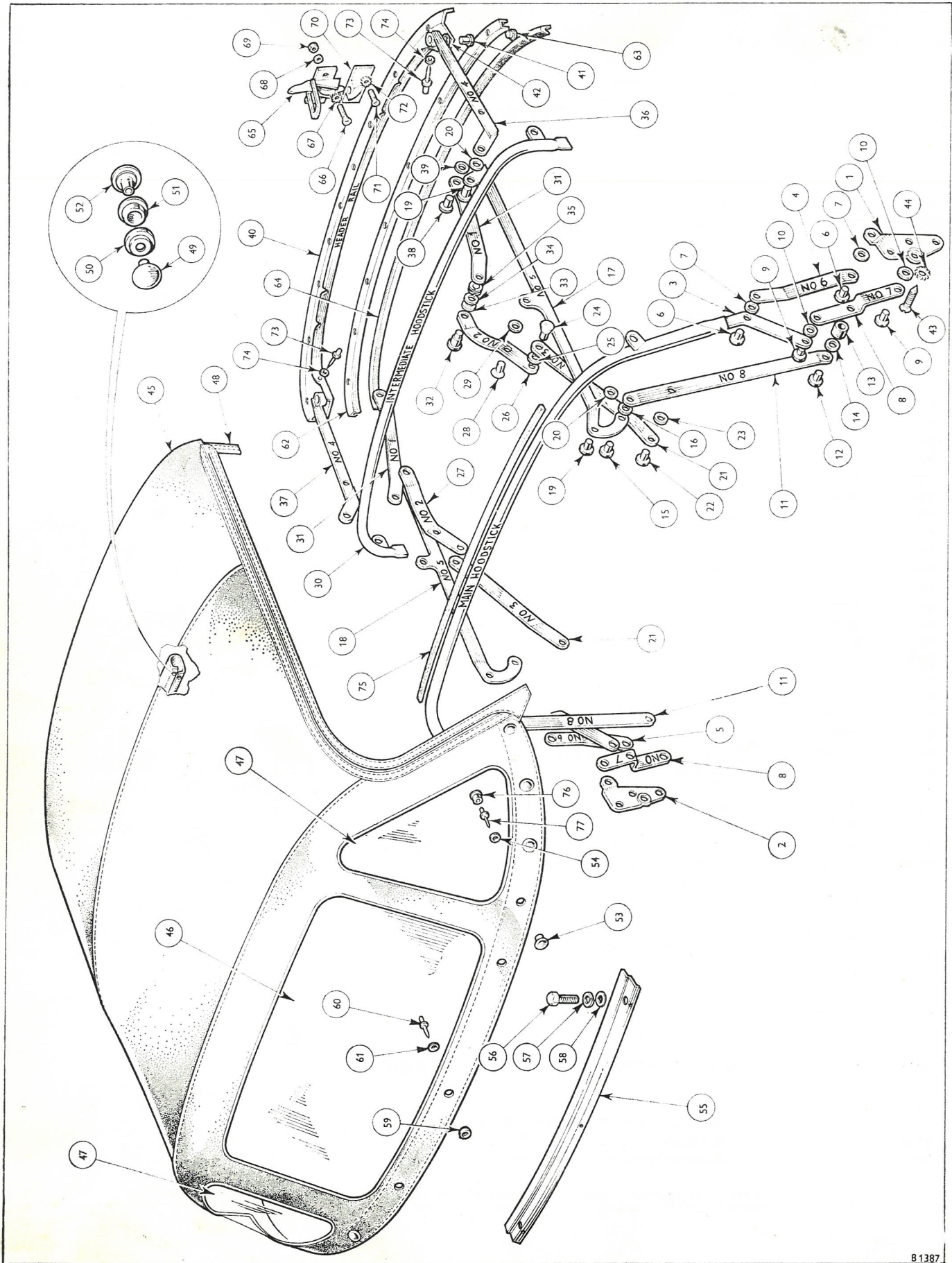


PLATE BB

BODY AND FITTINGS

Plate No.	Part No.	Description	No. per Unit	Remarks
HOOD, SEWN, ASSEMBLY (continued)				
BB48	574386	Strap, retainer, header rail	2	
BB49	565747	Button	4	
BB50	567642	Socket	4	Hood to intermediate hoodstick
BB51	565749	Eyelet	4	
BB52	565750	Stud	4	
BB53	621630	Button, black	8	For black hoods only.
BB53	621629	Button, white	8	For white hoods only.
BB54	621639	Socket	8	
BB55	711985	Angle, retaining, hood to rear deck	1	
BB56	611640	Bolt, hex, domed	2	Retaining angle to rear deck
BB57	500057	Washer, lock	2	
BB58	510524	Washer, plain	2	
BB59	621640	Stud, black	3	For black hoods only.
BB59	621641	Stud, white	3	For white hoods only.
BB60	574437	Rivet, imex	3	Stud and hood to retaining angle
BB61	WP0002 =SD9583	Washer, plain	3	
BB62	708250	Retainer, header rail sealing rubber	1	
BB63	568515	Rivet, imex, retainer to header rail	9	
BB64	616187	Rubber, sealing, header rail	1	
BB65	609331	Head-Catch assembly, hoodsticks	2	
BB66	509210	Screw, set	4	Head catch to header rail
BB67	608605	Washer, shakeproof	4	
BB68	WM0055	Washer, plain	4	
BB69	HN2005	Nut	4	
BB70	609332	Head-Catch assembly, windscreen	2	
BB71	509210	Screw, set	4	Head-Catch to windscreen
BB72	608605	Washer, shakeproof	4	
BB73	554407	Rivet	2	Retainer strap to header rail
BB74	WP0002	Washer, plain	2	
BB75	574444	Strip, moquette, main hoodstick	1	
BB76	621640	Stud, black	8	For black hoods only.
BB76	621641	Stud, white	8	For white hoods only.
BB77	568515	Rivet	8	

Note:—Items marked thus † are available on our Factory Exchange Unit Scheme

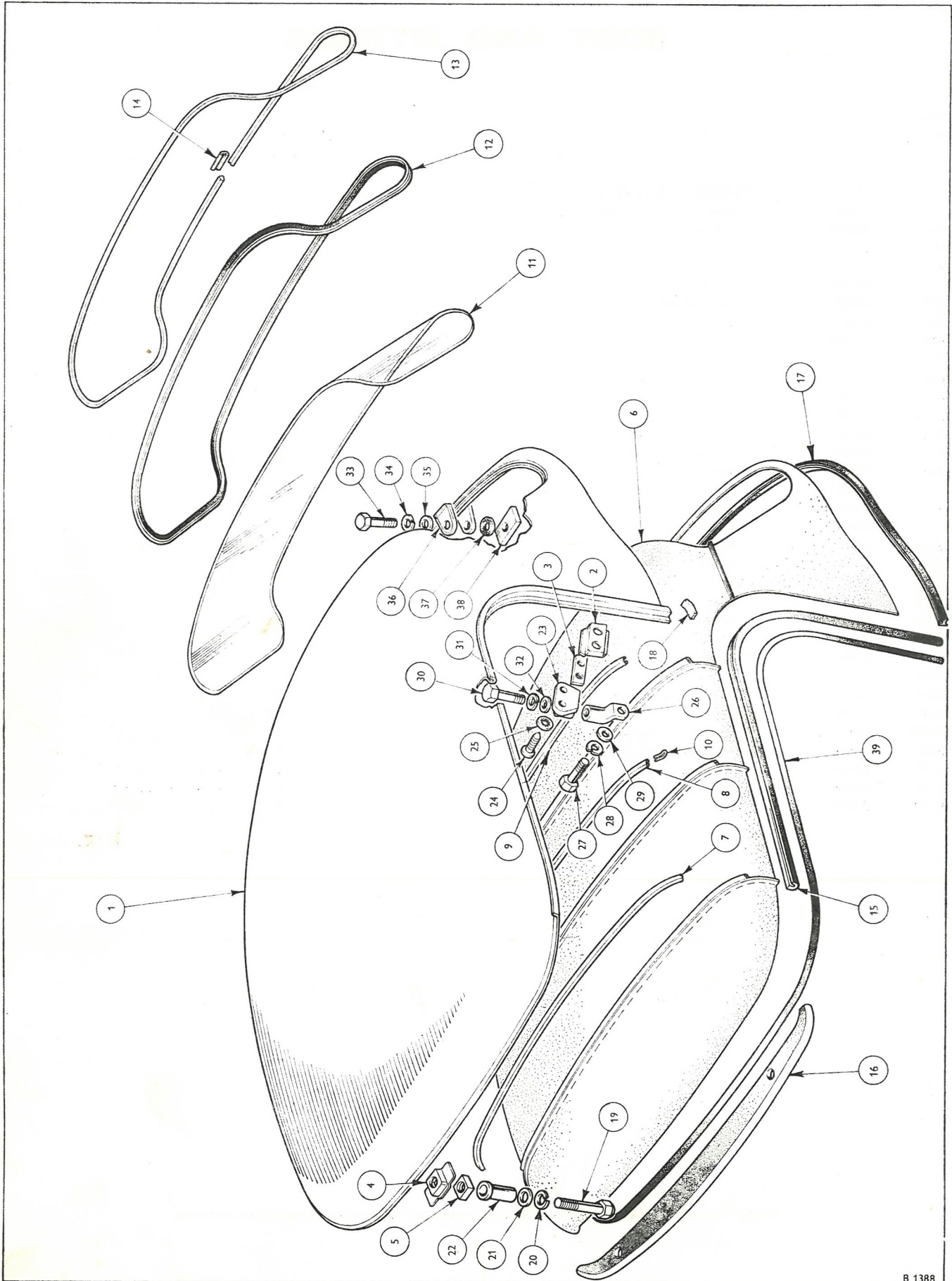


PLATE BC

BODY AND FITTINGS

Plate No.	Part No.	Description	No. per Unit	Remarks
	574413	HARD TOP KIT	1	Fitted to special order.
	570023	Roof assembly, primed, including headlining	1	
BC1	903689	Roof assembly welded	1	
BC2	613927	Retainer, tapped plate	2	} Body fixing bracket
BC3	613928	Plate, tapped	2	
	609206	Bracket, mounting, listing rail	4	
BC4	600032	Retainer, nut	2	
BC5	NQ2708	Nut, square	2	
BC6	707348	Headlining assembly	1	
BC7	613950	Listing Rod, front	1	
BC8	613951	Listing Rod, centre	1	
BC9	613952	Listing Rod, rear	1	
BC10	608307	Clip, locating, listing rod	6	
BC11	807499	Backlight, glass	1	
BC12	903599	Rubber, backlight glazing	1	
BC13	613955	Insert, glazing rubber	1	
BC14	611437	Clip, glazing rubber insert	1	
	616429	Rubber, sealing, cantrail — R.H.	1	
BC15	616428	Rubber, sealing, cantrail — L.H.	1	
BC16	806144	Rubber, sealing, header	1	
BC17	614030	Weatherseal, roof to deck	1	
BC18	614150	Pad, sealing, "B" post to hard top	2	
BC19	611639	Bolt, domed	2	} Hard top to windscreen
BC20	500057	Washer, lock	2	
BC21	511044	Washer, plain	2	
BC22	613508	Tube, distance, assembly, hard top to windscreen	2	
BC23	621433	Bracket, fixing, roof to body size	2	
BC24	512135	Set Screw	4	} Bracket to roof
BC25	510397	Washer, shakeproof	4	
BC26	621434	Tie-Bar, hard top to body side	2	
BC27	611640	Bolt, hex, domed	2	} Tie-bar to body
BC28	500057	Washer, lock	2	
BC29	510524	Washer, plain	2	
BC30	611640	Bolt, hex, domed	2	} Tie-bar to fixing bracket
BC31	500057	Washer, lock	2	
BC32	510524	Washer, plain	2	
BC33	611640	Bolt, hex, domed	2	} Roof to rear deck
BC34	500057	Washer, lock	2	
BC35	510524	Washer, plain	2	
BC36	614053	Finisher	2	
BC37	614005	Washer, rubber	2	
BC38	613931	Plate, tapped	2	
BC39	611611	Finisher, snap-on, headlining, black	1	
	511479	Set Screw	2	} Rear quarter trim board attachment
	510289	Washer, plain	2	

Note:—Items marked thus † are available on our Factory Exchange Unit Scheme

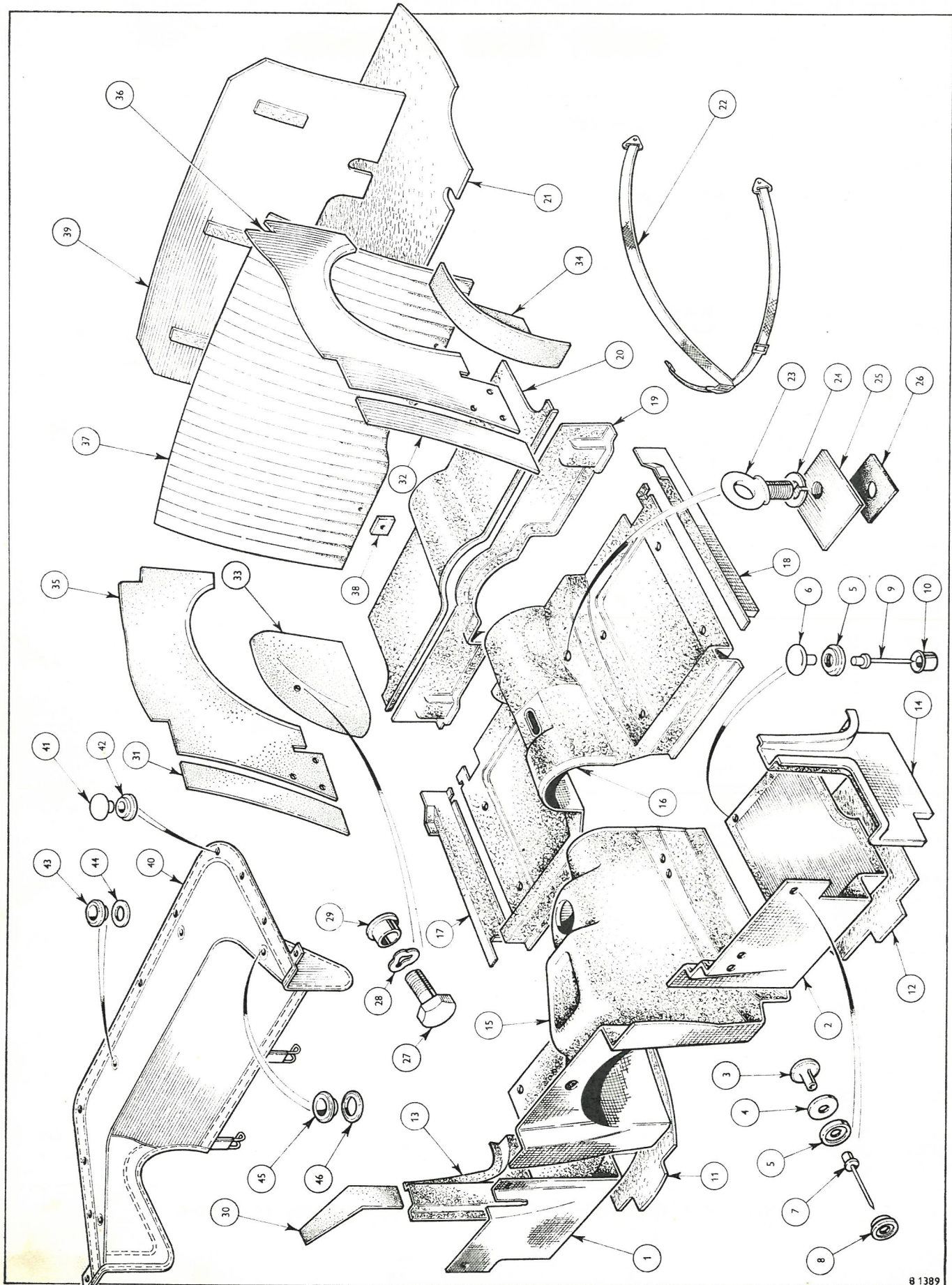


PLATE BD

BODY AND FITTINGS

Plate No.	Part No.	Description	No. per Unit	Remarks
BODY TRIM				
<p>Note: Due to wide variation in colour combinations and possible deterioration in storage, trim assemblies are not held in stock but are manufactured when ordered. To facilitate the matching of trim assemblies a sample of the material should be sent together with the commission and body numbers of the vehicle.</p>				
CARPETS AND RUBBER MATS				
	569136	Carpet , front floor, black — R.H. — R.H.S.	1	
	569126	Carpet , front floor, black — L.H. — R.H.S.	1	
BD1	569131	Carpet , front floor, black — R.H. — L.H.S.	1	
BD2	569121	Carpet , front floor, black — L.H. — L.H.S.	1	
	570162	Mat , front floor, black — R.H. — R.H.S.	1	} Special order only. Normal fitment U.S.A. and Canada.
	570152	Mat , front floor, black — L.H. — R.H.S.	1	
	570157	Mat , front floor, black — R.H. — L.H.S.	1	
	570147	Mat , front floor, black — L.H. — L.H.S.	1	
		Button	7	
BD3	569254	Button	7	
BD4	WP0126	Washer , plain	7	
BD5	554517	Socket	11	
BD6	553252	Button	4	
BD7	561210	Rivet , imex	7	} R.H.S.
BD8	610624	Stud	7	
BD9	563769	Rivet , imex	4	
BD10	554021	Stud	4	
	554517	Socket	10	
	569254	Button	6	} L.H.S.
	552252	Button	4	
	WP0126	Washer , plain	6	
	561210	Rivet , imex	6	
	610624	Stud	6	
	563769	Rivet , imex	4	
	554021	Stud	4	
	YA0366	Screw , self tapping	2	
	CD24152	Washer , cup	2	
	557922	Rivet , imex, redundant mat fixing holes	6	
BD11	706833	Felt , front floor — R.H.	1	} For use when rubber mats are fitted.
BD12	706832	Felt , front floor — L.H.	1	
BD13	620711	Carpet , dash side, black — R.H.	1	
BD14	620721	Carpet , dash side, black — L.H.	1	
	569151	Carpet assembly, gearbox cover, black — R.H.S.	1	
BD15	569156	Carpet assembly, gearbox cover, black — L.H.S.	1	
	570938	Carpet assembly, gearbox cover, black — L.H.S. (U.S.A. and Canada when rubber mats are fitted)	1	
	614084	Grommet assembly, gear lever	1	
BD16	713001	Carpet assembly, rear floor, black	1	
	614081	Grommet assembly, handbrake	1	
	621781	Grommet assembly, safety harness	1	
	553252	Button	4	
	554517	Socket	4	
BD17	620781	Carpet , sill — R.H.	1	
BD18	620771	Carpet , sill — L.H.	1	
BD19	620761	Carpet , heel board	1	
BD20	621493	Carpet assembly, rear seat pan	1	
BD21	809716	Mat , luggage floor	1	

Note:—Items marked thus † are available on our Factory Exchange Unit Scheme

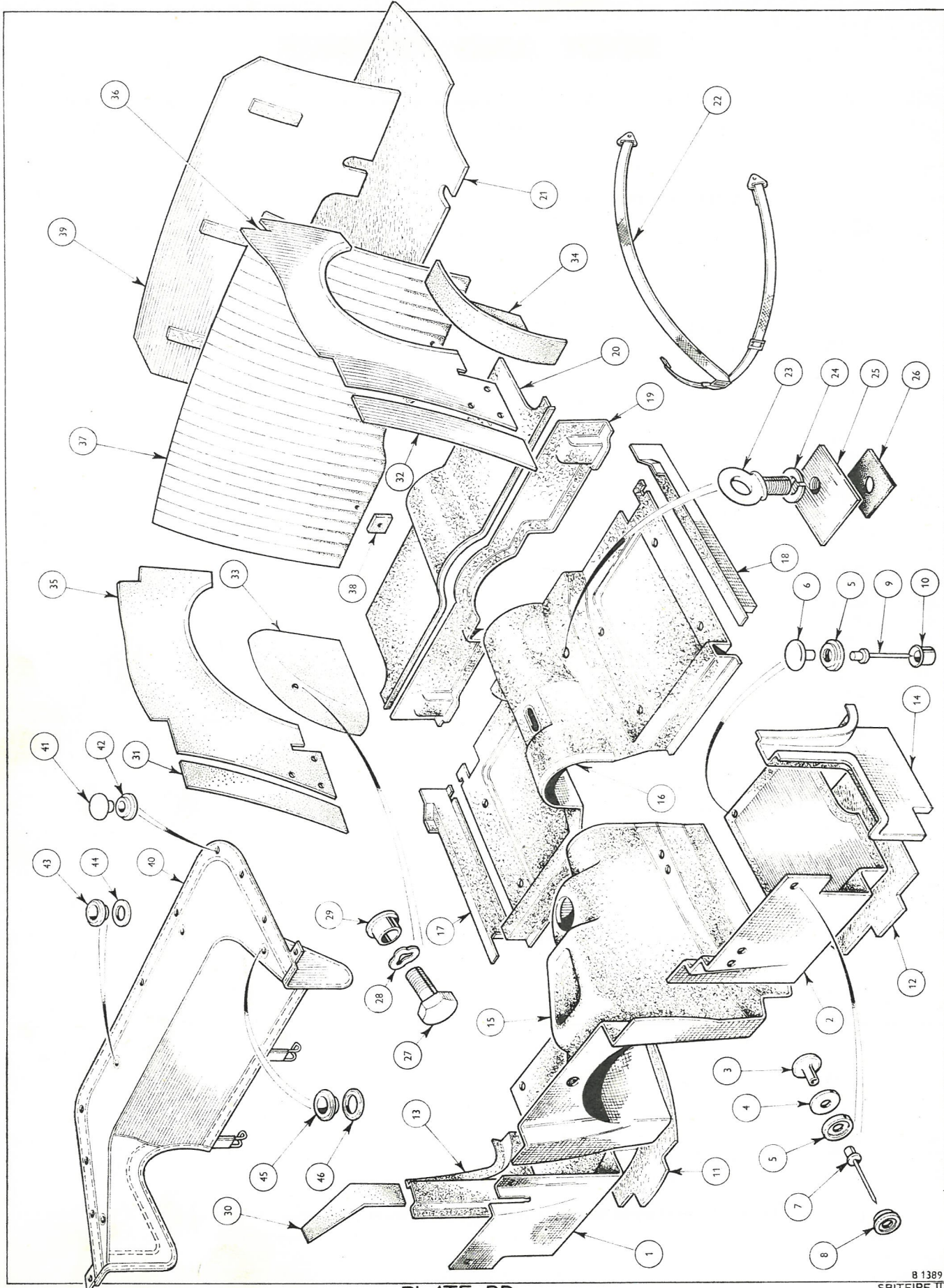


PLATE BD

BODY AND FITTINGS

Plate No.	Part No.	Description	No. per Unit	Remarks
		SAFETY HARNESS		
BD22	712600		2	
BD23	621308	Eye-Bolt , safety harness	4	
BD24	WL0210	Washer , lock	4	
BD25	615980	Plate assembly, reinforcement (fitted to floor panel)	2	
BD26	621101	Pad , mounting, between floor and frame	2	
	621292	Washer , plain	2	
BD27	621370	Bolt	2	
BD28	621374	Washer , waved	2	} Safety harness to rear wheelarch
BD29	621371	Spacer	2	
		TRIM BOARDS AND FINISHERS		
BD30	568498	Finisher , trim, "A" post upper — R.H.	1	
	568497	Finisher , trim, "A" post upper — L.H.	1	
BD31	568446	Finisher , trim, "B" post, red — R.H.	1	
BD32	568445	Finisher , trim, "B" post, red — L.H.	1	
BD31	568529	Finisher , trim, "B" post, midnight blue — R.H.	1	
BD32	568528	Finisher , trim, "B" post, midnight blue — L.H.	1	
BD31	572561	Finisher , trim, "B" post, black — R.H.	1	
BD32	572560	Finisher , trim, "B" post, black — L.H.	1	
BD33	574427	Cover , wheelarch, red — R.H.	1	
BD34	574422	Cover , wheelarch, red — L.H.	1	
BD33	574428	Cover , wheelarch, midnight blue — R.H.	1	
BD34	574423	Cover , wheelarch, midnight blue — L.H.	1	
BD33	574429	Cover , wheelarch, black — R.H.	1	
BD34	574424	Cover , wheelarch, black — L.H.	1	
BD35	621611	Trim Board assembly, rear quarter, red — R.H.	1	
BD36	621610	Trim Board assembly, rear quarter, red — L.H.	1	
BD35	621613	Trim Board assembly, rear quarter, midnight blue — R.H.	1	
BD36	621612	Trim Board assembly, rear quarter, midnight blue — L.H.	1	
BD35	621615	Trim Board assembly, rear quarter, black — R.H.	1	
BD36	621614	Trim Board assembly, rear quarter, black — L.H.	1	
	621640	Stud	2	} Rear quarter trim board to hood stowage cover
	574437	Rivet , imex	2	
	WVP0002	Washer , plain	2	
	S09279	Screw , self tapping	6	} Rear quarter trim board to body
	CD24152	Washer , cup	6	
	610520	Clip , trim, rear quarter trim board to support (wheelarch to rear deck)	4	
	511479	Set Screw	2	} Required when hard top is fitted.
	510289	Washer , plain	2	

Note:—Items marked thus † are available on our Factory Exchange Unit Scheme

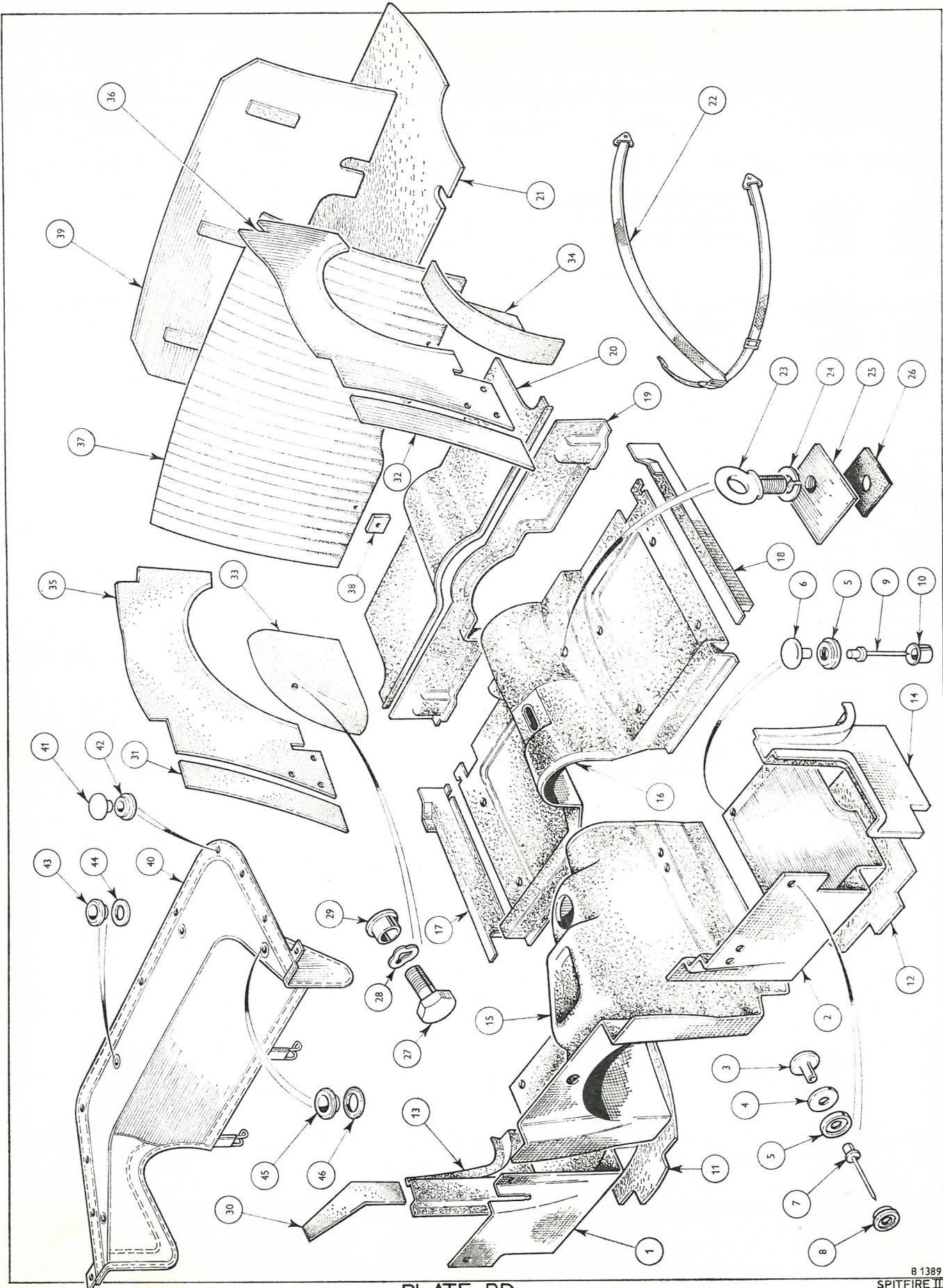


PLATE BD

BODY AND FITTINGS

Plate No.	Part No.	Description	No. per Unit	Remarks
SQUAB BOARDS				
BD37	811690	Squab Board assembly, rear compartment, red	1	
BD37	811691	Squab Board assembly, rear compartment, midnight blue	1	
BD37	811692	Squab Board assembly, rear compartment, black	1	
BD38	568808	Pad , vinyl foam, squab board	2	
	613770	Clip , trim	4	
	509279	Screw , self-tapping	4	} Squab board, rear compartment attachment
	CD24152	Washer , cup	4	
BD39	806981	Board , casing, assembly, petrol tank rear	1	
	509141	Screw , pan head	7	
	WP0113	Washer , plain	7	} Petrol tank casing board attachment
	WE0605	Washer , shakeproof	7	
	FZ3404/4	Retainer , nut	7	
BD40	811830	HOOD STOWAGE COVER ASSEMBLY — RED	1	
BD40	811831	HOOD STOWAGE COVER ASSEMBLY — MIDNIGHT BLUE	1	
BD40	811832	HOOD STOWAGE COVER ASSEMBLY — BLACK	1	
BD41	621629	Button , white (for red and midnight blue covers)	13	
BD41	621630	Button , black (for black covers)	13	
BD42	621639	Socket	13	
BD43	574542	Eyelet , sail	2	} Tucker No. 27
BD44	574543	"B" Ring , sail eyelet	2	
BD45	574544	Eyelet , sail	2	} Tucker No. 30
BD46	574545	"B" Ring , sail eyelet	2	

Note:—Items marked thus † are available on our Factory Exchange Unit Scheme

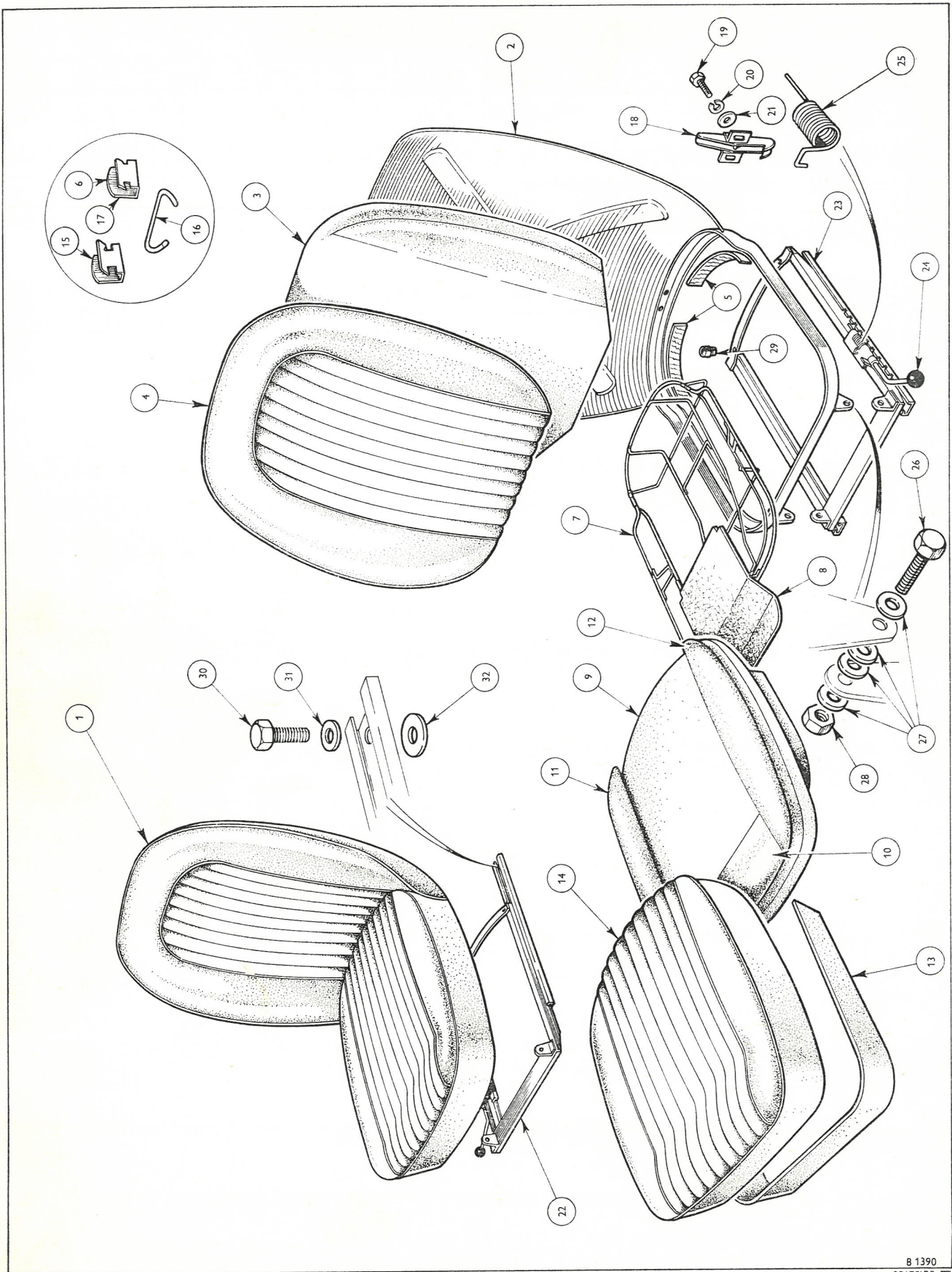


PLATE BE

BODY AND FITTINGS

Plate No.	Part No.	Description	No. per Unit	Remarks
BE1	810461	FRONT SEAT ASSEMBLY, TRIMMED, LEATHERCLOTH (COMPLETE WITH CUSHION) — RED — R.H.	1	
	810451	FRONT SEAT ASSEMBLY, TRIMMED, LEATHERCLOTH (COMPLETE WITH CUSHION) — RED — L.H.	1	
BE1	810462	FRONT SEAT ASSEMBLY, TRIMMED, LEATHERCLOTH (COMPLETE WITH CUSHION) — MIDNIGHT BLUE — R.H.	1	
	810452	FRONT SEAT ASSEMBLY, TRIMMED, LEATHERCLOTH (COMPLETE WITH CUSHION) — MIDNIGHT BLUE — L.H.	1	
BE1	810463	FRONT SEAT ASSEMBLY, TRIMMED, LEATHERCLOTH (COMPLETE WITH CUSHION) — BLACK — R.H.	1	
	810453	FRONT SEAT ASSEMBLY, TRIMMED, LEATHERCLOTH (COMPLETE WITH CUSHION) — BLACK — L.H.	1	
BE1	810481	FRONT SEAT ASSEMBLY, TRIMMED, LEATHER (COMPLETE WITH CUSHION) — RED — R.H.	1	
	810471	FRONT SEAT ASSEMBLY, TRIMMED, LEATHER (COMPLETE WITH CUSHION) — RED — L.H.	1	
BE1	810482	FRONT SEAT ASSEMBLY, TRIMMED, LEATHER (COMPLETE WITH CUSHION) — MIDNIGHT BLUE — R.H.	1	
	810472	FRONT SEAT ASSEMBLY, TRIMMED, LEATHER (COMPLETE WITH CUSHION) — MIDNIGHT BLUE — L.H.	1	
BE1	810483	FRONT SEAT ASSEMBLY, TRIMMED, LEATHER (COMPLETE WITH CUSHION) — BLACK — R.H.	1	

Note:—Items marked thus † are available on our Factory Exchange Unit Scheme

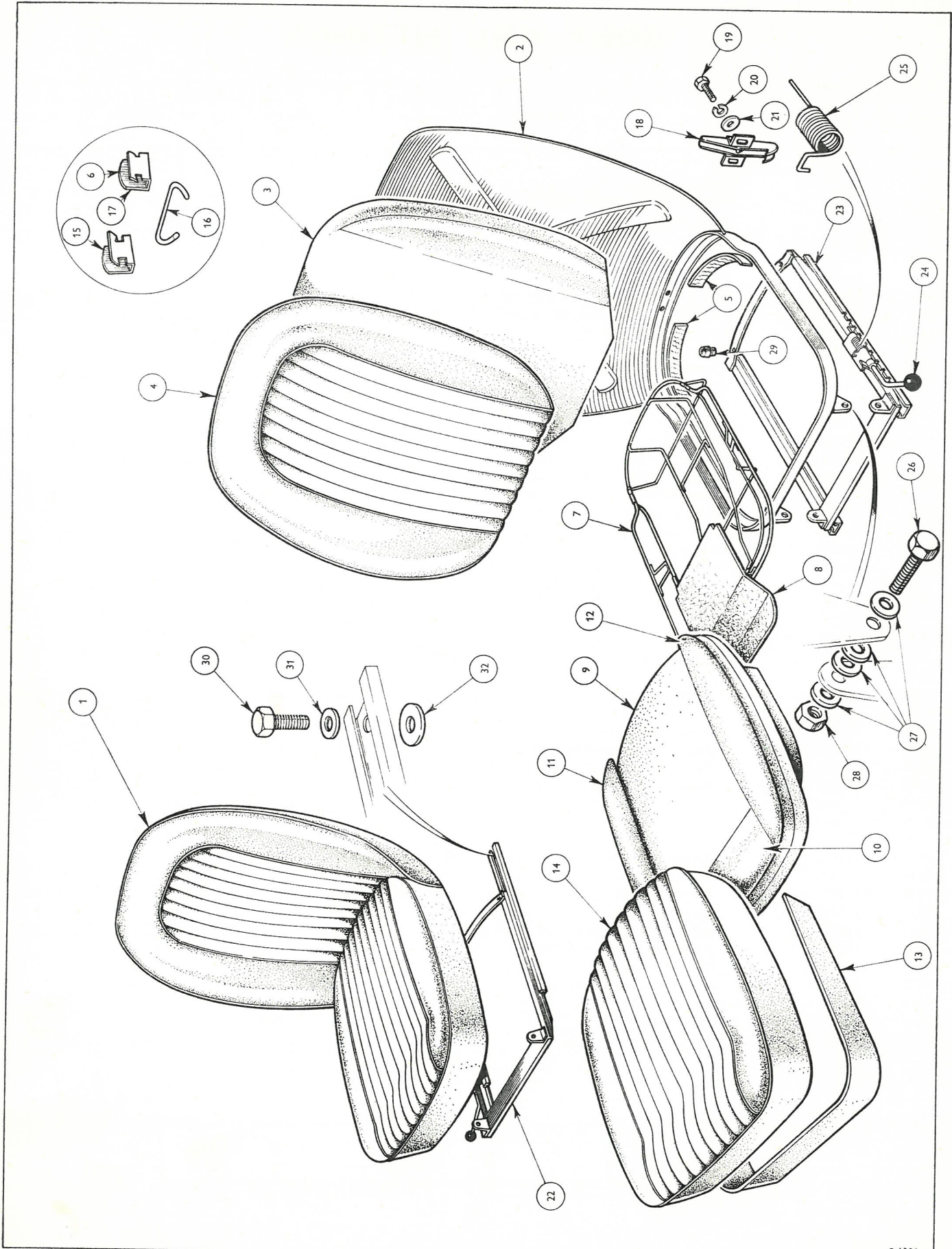


PLATE BE

BODY AND FITTINGS

Plate No.	Part No.	Description	No. per Unit	Remarks
	810473	FRONT SEAT ASSEMBLY, TRIMMED, LEATHER (COMPLETE WITH CUSHION) — BLACK — L.H.	1	
	903893	Frame assembly, front seat — R.H.	1	
BE2	903892	Frame assembly, front seat — L.H.	1	
	809598	Pad , rubberised hair, assembly, squab — R.H.	1	
BE3	809597	Pad , rubberised hair, assembly, squab — L.H.	1	
	571315	Cover assembly, squab, leathercloth, red — R.H.	1	
BE4	571295	Cover assembly, squab, leathercloth, red — L.H.	1	
	571316	Cover assembly, squab, leathercloth, midnight blue — R.H.	1	
BE4	571296	Cover assembly, squab, leathercloth, midnight blue — L.H.	1	
	571318	Cover assembly, squab, leathercloth, black — R.H.	1	
BE4	571298	Cover assembly, squab, leathercloth, black — L.H.	1	
	571325	Cover assembly, squab, leather, red — R.H.	1	} Special order only.
BE4	571305	Cover assembly, squab, leather, red — L.H.	1	
	571326	Cover assembly, squab, leather, midnight blue — R.H.	1	
BE4	571306	Cover assembly, squab, leather, midnight blue — L.H.	1	
	571328	Cover assembly, squab, leather, black — R.H.	1	
BE4	571308	Cover assembly, squab, leather, black — L.H.	1	
BE5	613420	Piece , tacking, seat squab	4	
BE6	610520	Clip , trim, squab cover to valance	16	
	574172	Pack , front seat cushion (leathercloth), red	2	
	574173	Pack , front seat cushion (leathercloth), midnight blue	2	
	574174	Pack , front seat cushion (leathercloth), black	2	
	574175	Pack , front seat cushion (leather), red	2	
	574176	Pack , front seat cushion (leather), midnight blue	2	
	574177	Pack , front seat cushion (leather), black	2	
BE7	810393	Frame assembly, cushion	2	
BE8	708092	Base , cushion	2	
BE9	809922	Pad assembly, cushion	2	
BE10	618241	Pad , cushion front, top	2	
BE11	709377	Pad , cushion top (R.H. side of cushion)	2	
BE12	709376	Pad , cushion top (L.H. side of cushion)	2	
BE13	572653	Foam , cushion border	2	
BE14	573647	Cover assembly, front seat cushion, leathercloth, red	2	
BE14	573648	Cover assembly, front seat cushion, leathercloth, midnight blue	2	
BE14	573649	Cover assembly, front seat cushion, leathercloth, black	2	
BE14	573657	Cover assembly, front seat cushion, leather, red	2	
BE14	573658	Cover assembly, front seat cushion, leather, midnight blue	2	
BE14	573659	Cover assembly, front seat cushion, leather, black	2	
BE15	619822	Clip , trim, cushion trim to seat frame	8	
BE16	561785	Ring , hog, cushion trim to cushion frame	20	
BE17	610520	Clip , trim, cushion cover to frame	34	
BE18	613435	Hook assembly, seat retention	2	
BE19	HU0505	Screw , set	4	} Spring retention hook to seat
BE20	WL0205	Washer , lock	4	
BE21	WP0005	Washer , plain	4	

Note:—Items marked thus † are available on our Factory Exchange Unit Scheme

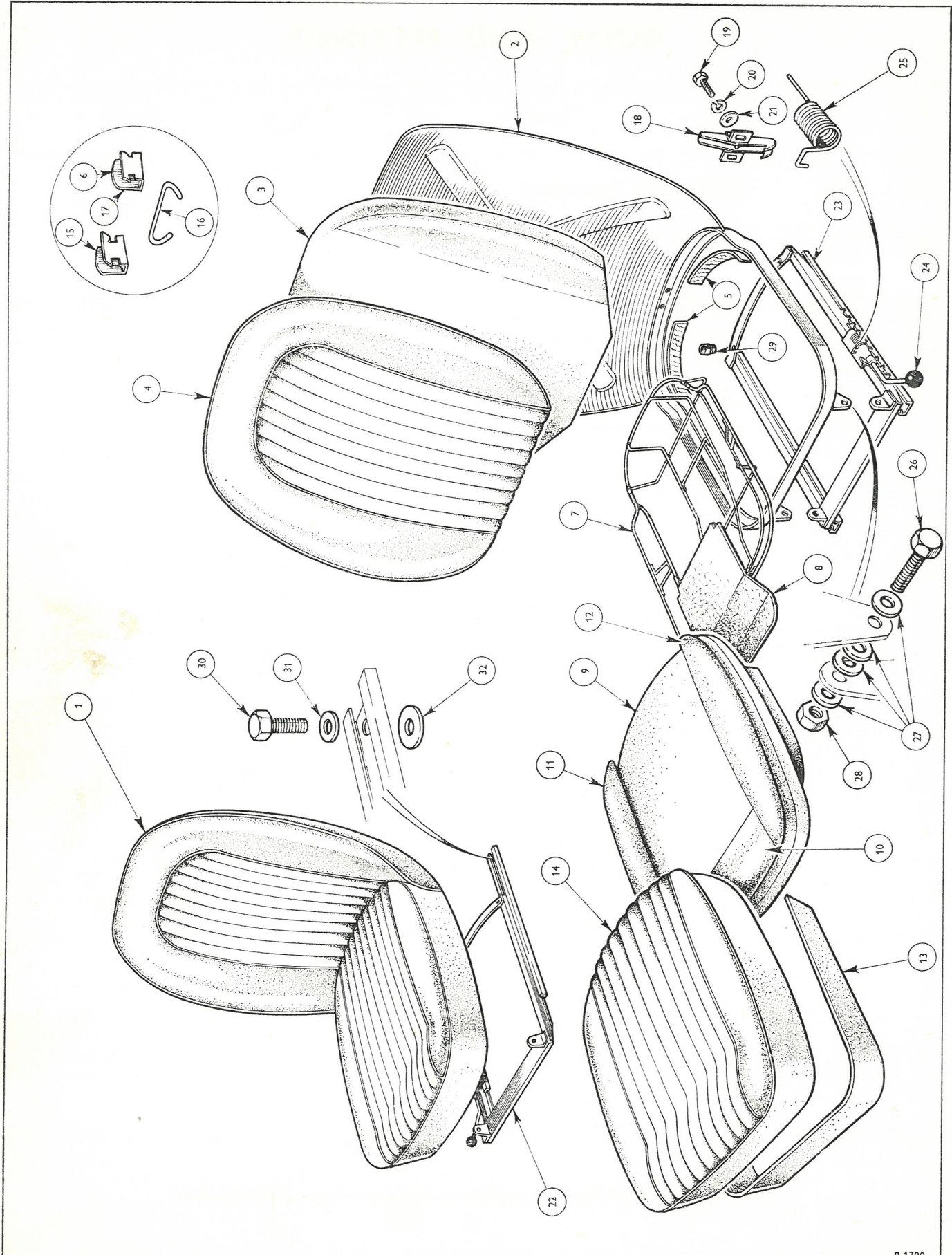
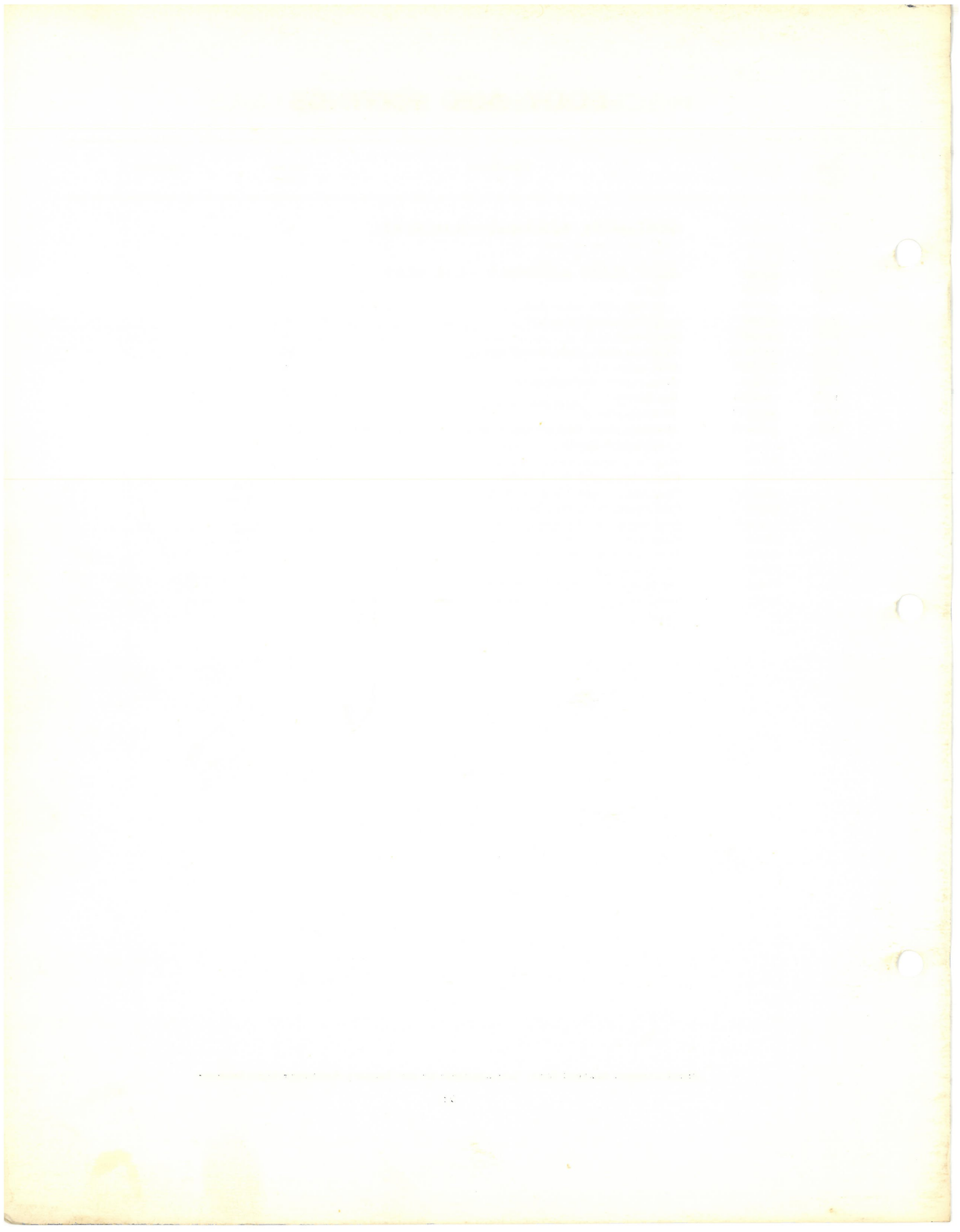


PLATE BE

BODY AND FITTINGS

Plate No.	Part No.	Description	No. per Unit	Remarks
BE22	807040	SEAT SLIDE ASSEMBLY — R.H. SEAT	1	
BE23	807039	SEAT SLIDE ASSEMBLY — L.H. SEAT	1	
BE24	609966	Knob	2	
	609965	Spring, catch rod — R.H.	1	
BE25	609964	Spring, catch rod — L.H.	1	
BE26	HU0807	Set Screw	4	
BE27	WP0150	Washer, plain } Seat slide to seat	16	
BE28	YN2908	Nut, nyloc }	4	
BE29	608297	Plug, rubber, seat slide to seat	4	
BE30	HU0706	Set Screw	8	
BE31	WP0023	Washer, plain } Seat slide to floor	8	
BE32	WP0048	Washer, plain, between seat slide and carpet (required when carpets are fitted)	4	

Note:—Items marked thus † are available on our Factory Exchange Unit Scheme



MISCELLANEOUS BODY DETAILS

Plate No.	Part No.	Description	No. per Unit	Remarks
GROMMETS, BLANKING PLUGS, ETC.				
	600399	Plug , main floor (1" hole)	4	
	600399	Plug , trunk floor (1" hole)	2	
	600399	Plug , seat pan (1" hole)	3	
	612301	Plug , seat pan (1½" hole)	2	
	CD25672	Plug , heel board crossmember (⅝" hole)	2	} Paint drainage holes
	600398	Plug , sill panel (½" hole)	4	
	600399	Plug , rear wheelarch outer (1" hole)	2	
	600399	Plug , heel board crossmember (1" hole)	2	
	600421	Plug , floor hole (⅜" hole)	1	
	HU0803	Screw , set } Skid hole	2	
	WP0008	Washer , plain } blanking	2	
	600396	Grommet , air box (1" hole)	1	
	600396	Grommet , dash shelf (1" hole)	1	
	600396	Grommet , heater box, speedo and rev. counter cables (1" hole)	2	
	600398	Plug , facia, blower switch hole (½" hole)	1	} Required when heater is not fitted.
	600399	Plug , water pipe holes (1" diam.)	2	
	600398	Plug , heater control hole (½" hole)	1	
	600398	Plug , heater fixing holes (½" diam.)	4	
	CD25672	Plug , heater control hole (⅝" diam.)	1	
	600421	Plug , door (⅜" hole)	4	
	600399	Plug , rubber dash shelf harness hole (1")	1	Fitted up to.....only.
	PT0503	Set Screw , blanking dash shelf fuse box hole	1	} Fitted up to.....only.
	PT0503	Set Screw , blanking dash shelf solenoid hole	2	
	557922	Rivet , imex, blanking dash shelf flasher relay and fuse box fixing hole	2	Fitted up to.....only.

Note:—Items marked thus † are available on our Factory Exchange Unit Scheme

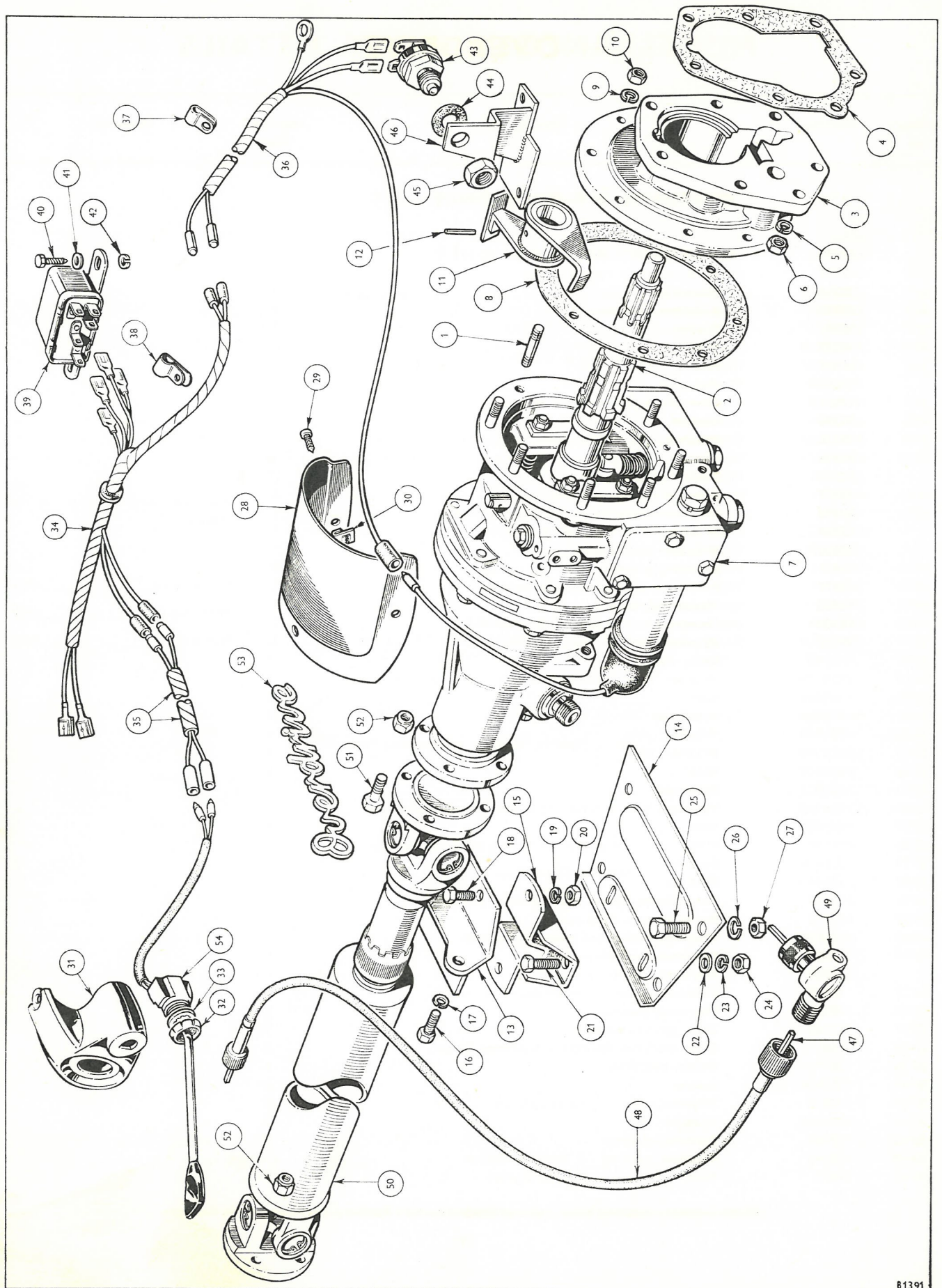


PLATE BF

OVERDRIVE

Plate No.	Part No.	Description	No. per Unit	Remarks
	512767	OVERDRIVE KIT—R.H.S. ONLY	1	
	512768	OVERDRIVE KIT—L.H.S. ONLY	1	
		Stud , adaptor to gearbox case	7	
BF1	132115	Mainshaft	1	
BF2	208142	Adaptor , gearbox	1	
BF3	305137	Gasket	1	
BF4	106437	Washer	7	} Adaptor to Gearbox Case
BF5	WL0208	Nut	6	
BF6	HN2008	Nut , jam	1	
	JN2108	Overdrive unit (For details see pages 97-99)	1	
BF7	306553	Gasket	1	
BF8	112626	Washer , lock	8	} Overdrive Unit to Gearbox Adaptor
BF9	WL0207	Nut	8	
BF10	HN2007	Shaft , actuator	1	
	127740	Arm , operating, overdrive switch	1	
BF11	133771	Pin , mills, securing arm to actuator shaft	1	
BF12	52413	Washer , joint, top cover extension	1	
	120305	Washer , joint, top cover	1	
	106269	Bracket , assembly, overdrive support	1	
BF13	134216	Platform , assembly, overdrive mounting	1	
BF14	136711	Mounting , flexible	1	
BF15	134229	Setscrew	2	} Support Bracket to Overdrive
BF16	HU0807	Washer , lock	2	
BF17	WL0208	Setscrew	2	} Flexible mounting to Support Bracket
BF18	HU0805	Washer , lock	2	
BF19	WL0208	Nut	2	
BF20	HN2008	Setscrew	2	} Flexible Mounting to Mounting Platform
BF21	HU0806	Washer , plain	2	
BF22	WP0008	Washer , lock	2	
BF23	WL0208	Nut	2	
BF24	HN2008	Setscrew	2	} Mounting Platform to Chassis Frame
BF25	HU0805	Washer , lock	2	
BF26	WL0208	Nut	2	
BF27	HN2008	Plate , cover, main floor, providing access to overdrive	1	
BF28	611938	Screw	3	} Securing Cover Plate
BF29	YZ3403	Nut , fix	3	
BF30	F52444/4	Escutcheon , flasher and overdrive switch	1	
BF31	611974	Bezel , overdrive switch	1	
BF32	609792	Washer , shakeproof, overdrive switch	1	
BF33	WN0712	Harness , overdrive—R.H.S.	1	
BF34	147668	Harness , overdrive—L.H.S.	1	
	145908	Extension , overdrive harness—R.H.S. only	1	
BF35	138323	Harness , gearbox	1	
BF36	138322	Clip , gearbox harness to top cover bolt	1	
BF37	511345	Clip , overdrive harness to bulkhead flange	2	
BF38	615811	Relay , overdrive	1	
BF39	126792	Screw	2	} Relay to Dash
BF40	YZ3504	Washer , plain	2	
BF41	508875	Washer , lock	2	
BF42	WL0205	Switch , inhibitor	1	
BF43	127380	Washer , packing	as req'd	} Inhibitor Switch to Bracket
BF44	502146	Nut	1	
BF45	59474			

Note:—Items marked thus † are available on our Factory Exchange Unit Scheme

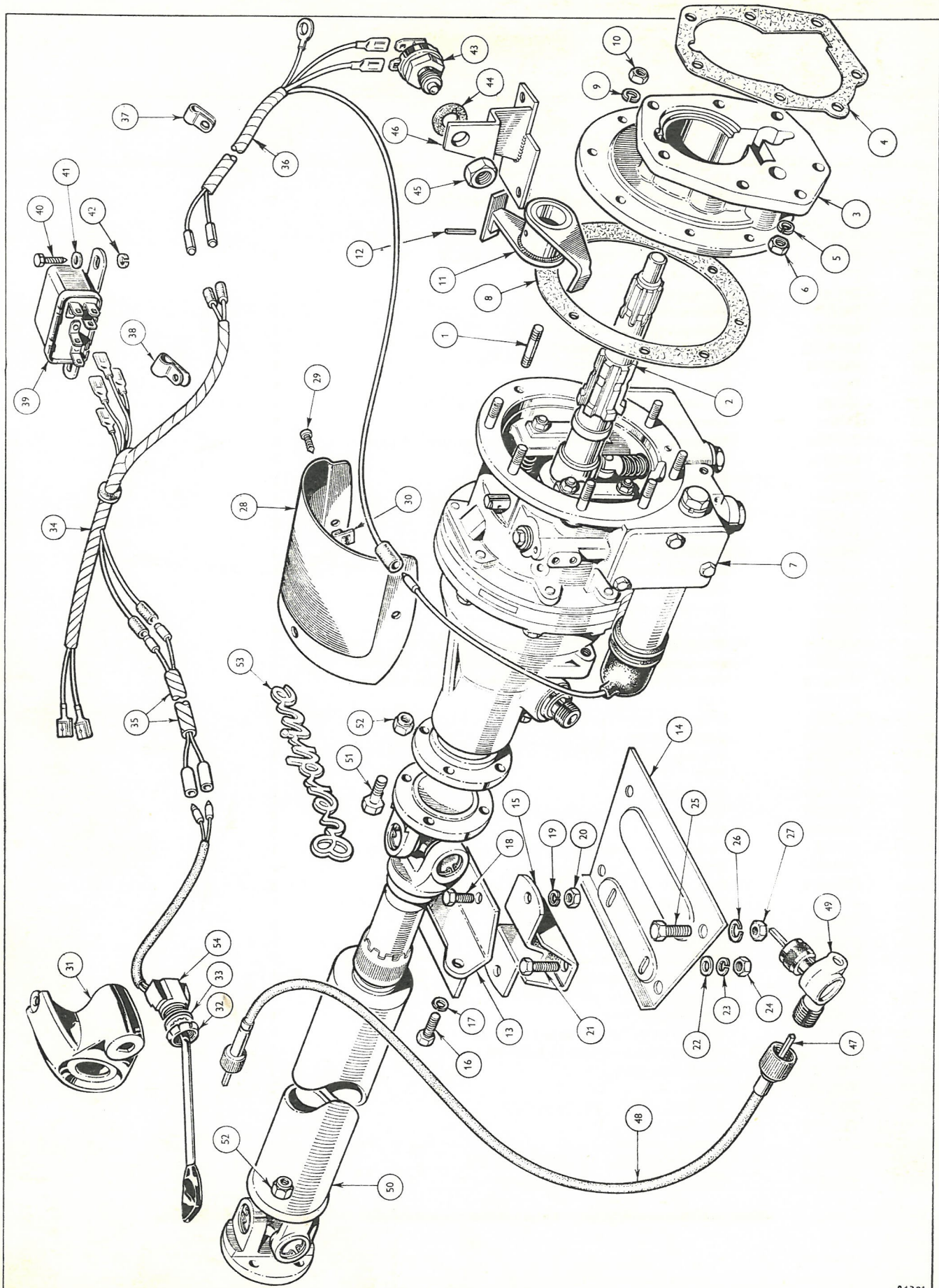


PLATE BF

OVERDRIVE

Plate No.	Part No.	Description	No. per Unit	Remarks
OVERDRIVE KIT (continued)				
BF46	133770	Bracket assembly, switch mounting	1	
	HB0708	Bolt , top cover and inhibitor bracket to gearbox	2	
	HB0707	Bolt , top cover to gearbox	5	
BF47	504617/1	Cable , speedometer, inner—R.H.S.	1	
BF48	504617/0	Cable , speedometer, outer—R.H.S.	1	
	504621/1	Cable , speedometer, inner—L.H.S.	1	
	504621/0	Cable , speedometer, outer—L.H.S.	1	
BF49	120694	Angle Drive , speedometer	1	
BF50	210985	Propellor Shaft , frictionless	1	
BF51	129361	Bolt } Propellor Shaft to	4	
BF52	TN3208	Nut , nyloc } Overdrive Flange	4	
BF53	603906	Nameplate , "Overdrive"	1	
	FP1012/9	Plate , fix, nameplate attachment	3	
	143345	Terminal Blade , starter solenoid	1	
BF54	147280	Switch , overdrive—R.H.S., also U.S.A. and Canada	1	
	147281	Switch , overdrive, L.H.S.—except U.S.A. and Canada	1	
	516162	GEARBOX ASSEMBLY (Less Top Cover Extension, Gearbox Extension and Hand Lever)	1	
	516169	GEARBOX ASSEMBLY (RECONDITIONED UNIT) Note: The above gearbox assemblies comprise mainshaft, Part No. 208142 and all other details in the gearbox section.	1	

Note:—Items marked thus † are available on our Factory Exchange Unit Scheme

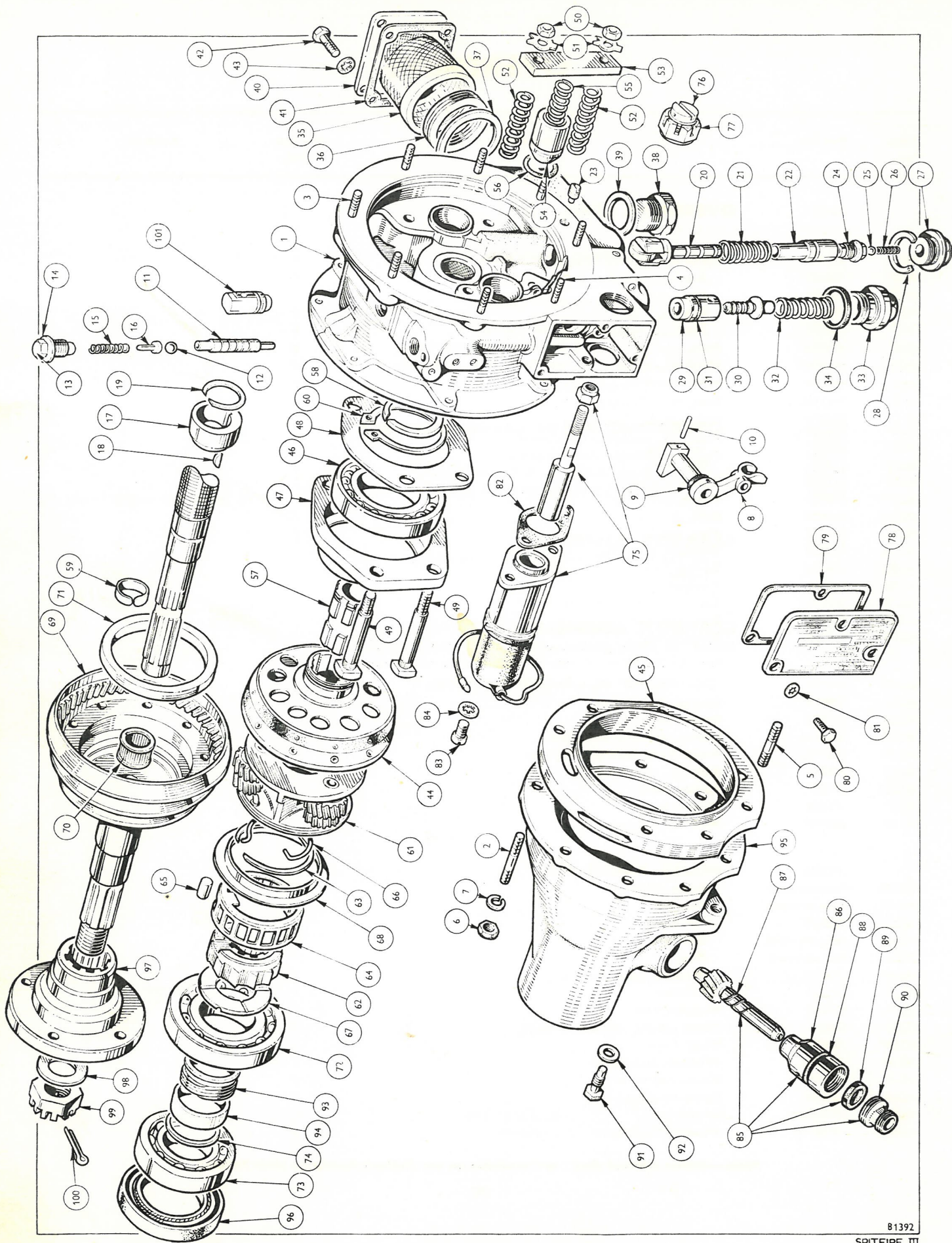


PLATE BG

OVERDRIVE

Plate No.	Part No.	Description	No. per Unit	Remarks
	306553	OVERDRIVE UNIT	1	
		FRONT CASING ASSEMBLY	1	
BG1	513197	Stud, $\frac{1}{4}$ " rear casing to main casing	6	
BG2	506082	Stud, $\frac{1}{4}$ "	7	
BG3	506083	Stud, $\frac{1}{4}$ " } Main Casing to Gearbox	1	
BG4	506105	Stud, $\frac{1}{4}$ "	2	
BG5	506103	Stud, $\frac{1}{4}$ ", rear casing to main casing	16	
BG6	HN2007	Nut, $\frac{1}{4}$ " } Rear Casing to Main Casing	16	
BG7	WL0207	Washer, spring, $\frac{1}{4}$ " } and Main Casing to Gearbox	1	
	506101	Joint, paper	1	
		OPERATING VALVE LEVER ASSEMBLY	1	
BG8	506064	'O' Ring	1	
BG9	500594	Pin, mills	1	
BG10	52413	Valve, operating	1	
BG11	513218	Valve, operating	1	For special cold weather conditions
BG11	138926	Ball, $\frac{5}{16}$ "	1	
BG12	BL0020	Plug, valve	1	
BG13	506117	Washer, valve plug	1	
BG14	500568	Spring, valve	1	
BG15	506070	Plunger, ball valve	1	
BG16	500591	Cam, oil pump operating	1	
BG17	513216	Key, woodruff	1	
BG18	KW0316	Ring, Spring } Securing Cam	1	
BG19	137308		1	
		OIL PUMP PLUNGER ASSEMBLY	1	
BG20	513196	Spring, for plunger	1	
BG21	500633	Body, pump	1	
BG22	513222	Screw, retaining pump body	1	
BG23	506076	Valve Body assembly, non-return	1	
BG24	513192	Ball, $\frac{7}{32}$ ", in valve body	1	
BG25	BL0014	Spring, valve	1	
BG26	513207	Plug, valve	1	
BG27	513206	Washer, for plug	1	
BG28	506118		1	
	513193	RELIEF VALVE KIT	1	
BG29	Not serviced	Body, valve	1	
BG30	Not serviced	Plunger	1	
BG31	506129	'O' Ring	1	
BG32	Not serviced	Spring	1	
BG33	Not serviced	Plug	1	
BG34	506118	Washer, plain, on plug	1	
BG35	513202	Oil Filter	1	
BG36	513205	Magnet, filter	1	
BG37	506107	Plate, sealing, oil filter to casing	1	
BG38	506114	Plug, drain	1	
BG39	506118	Washer, drain plug	1	
BG40	506097	Plate, side cover	1	
BG41	506098	Joint, for plate	1	
BG42	HU0706	Screw, set, $\frac{1}{4}$ " } Side Cover Plate	4	
BG43	WN0707	Washer, shakeproof } to Casing	4	

Note:—Items marked thus † are available on our Factory Exchange Unit Scheme

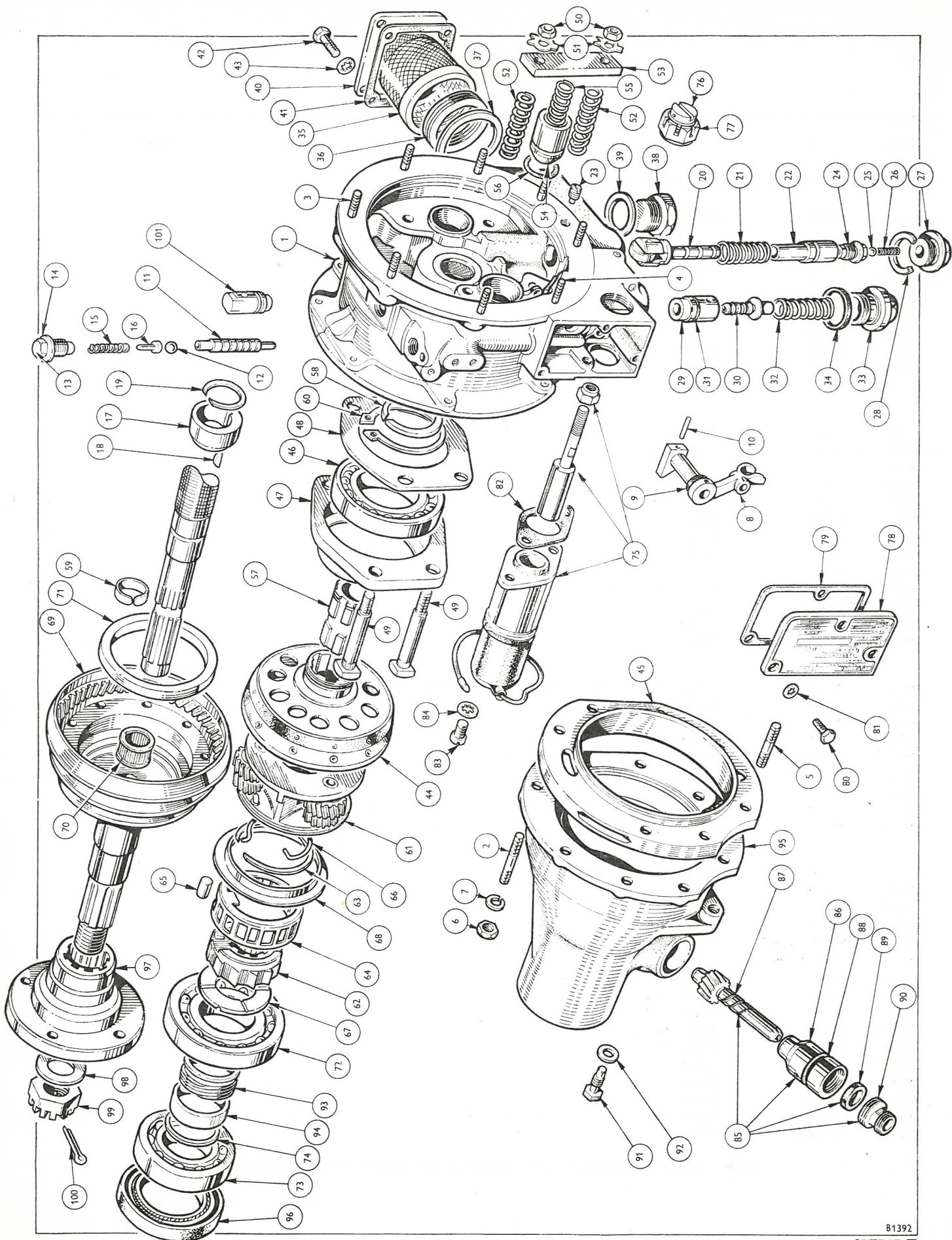


PLATE BG

OVERDRIVE

Plate No.	Part No.	Description	No. per Unit	Remarks
BG44	513200	CLUTCH SLIDING MEMBER ASSEMBLY	1	
		(With linings)		
BG45	513228	Ring, clutch brake	1	
BG46	506112	Bearing, ball, clutch thrust	1	
BG47	506081	Housing, clutch thrust bearing	1	
BG48	506104	Plate, retainer, clutch thrust bearing	1	
BG49	513203	Bolt	4	
BG50	513227	Nut	4	} Securing thrust bearing housing
BG51	500642	Washer, tab	4	
BG52	513199	Spring, clutch	4	
BG53	506084	Bridge Piece, clutch	2	
BG54	513220	Piston	2	
BG55	513219	Spring, piston	2	} Operating clutch
BG56	506130	"O" Ring, on piston	2	
BG57	506044	SUNWHEEL ASSEMBLY	1	
BG58	506091	Ring, snap	1	
BG59	513223	Ring, spring	1	
BG60	515356	Circlip	1	
BG61	513194	PLANET CARRIER ASSEMBLY	1	
	513224	Bearing, needle roller	6	
	500412	Pin, mills, securing bearings	3	
BG62	513209	Freewheel, inner member	1	
BG63	513210	Ring, spring	1	
BG64	502559	Cage, roller	1	
BG65	506063	Rollers, steel, in cage	1 set	
BG66	513208	Spring, for cage	1	
BG67	500613	Washer, thrust	1	
BG68	513215	Plate, retaining	1	
BG69	513195	ANNULUS ASSEMBLY	1	
BG70	506113	Bearing, needle roller	1	
BG71	Not Serviced	Outer Member, freewheel	1	
BG72	506111	Bearing, ball, front	1	} Annulus support in rear casing
BG73	513229	Bearing, ball, rear	1	
BG74	513214/1	Adjustment Washer, correcting end float (-.105")	as req'd.	
BG74	513214/2	Adjustment Washer, correcting end float (-.100")	as req'd.	
BG74	513214/3	Adjustment Washer, correcting end float (-.095")	as req'd.	
BG74	513214/4	Adjustment Washer, correcting end float (-.090")	as req'd.	
BG75	512114	SOLENOID ASSEMBLY	1	
	514200	Screw Assembly, solenoid adjusting (comprising: BG76 and BG77)	1	
BG78	506109	Side Cover Plate	1	
BG79	513204	Washer, joint, side cover plate	1	
BG80	513226	Screw, hex	3	} Securing side cover plate
BG81	WN0705	Washer, shakeproof	3	
BG82	513201	Washer, joint, solenoid to casing	1	
BG83	513225	Screw, set, securing solenoid	2	
BG84	WN0705	Washer, shakeproof, under set screw	2	

Note:—Items marked thus † are available on our Factory Exchange Unit Scheme

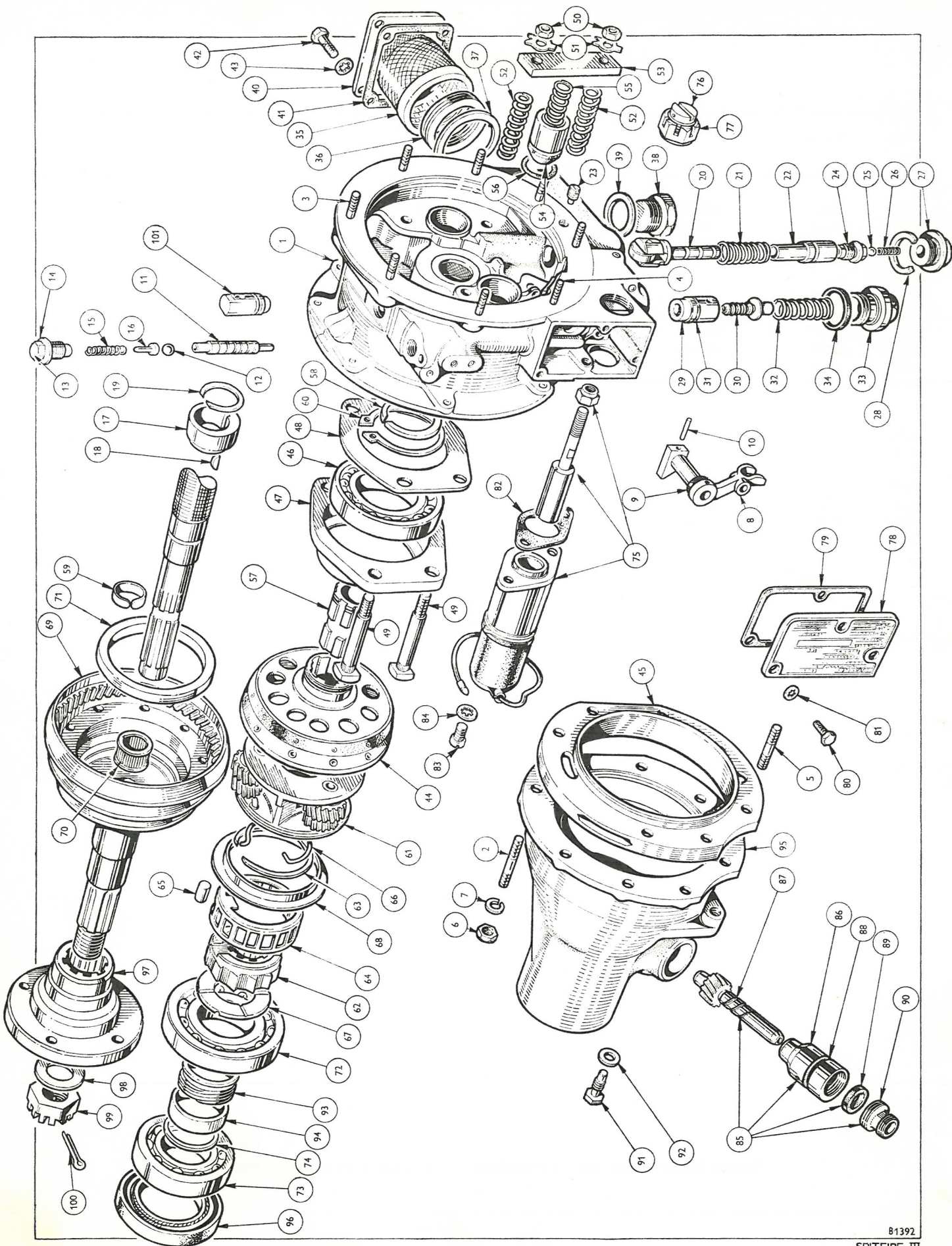
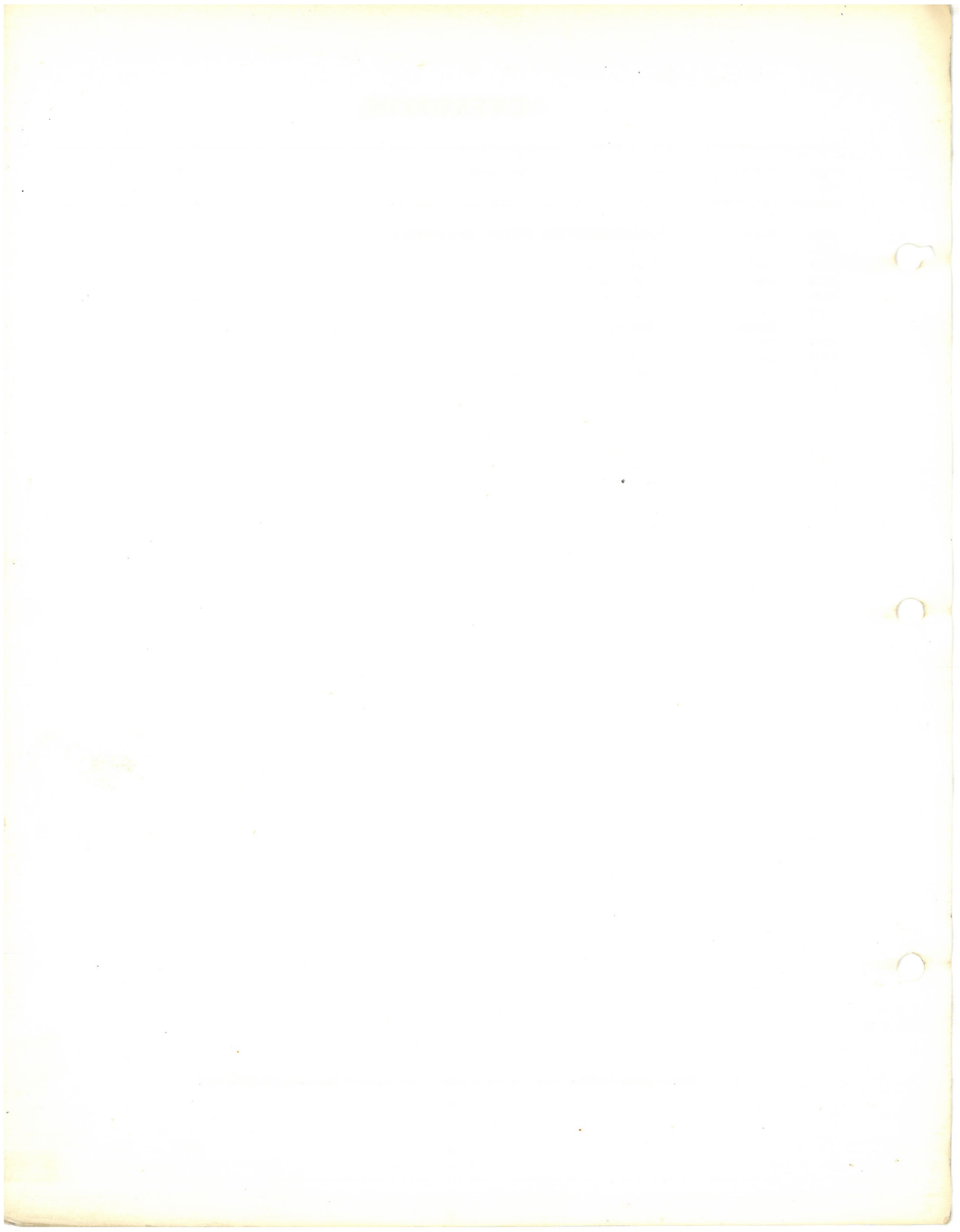


PLATE BG

OVERDRIVE

Plate No.	Part No.	Description	No. per Unit	Remarks
BG85	506067	SPEEDOMETER DRIVE ASSEMBLY	1	
BG86	506066	Bearing assembly, speedometer	1	
BG87	506119	Gear , driven	1	
BG88	506115	"O" Ring	1	
BG89	Not Serviced	Seal , oil	1	For replacement order 506066.
BG90	Not Serviced	End , screwed	1	
	501606	Pin , mills, $\frac{1}{16}$ "	1	
BG91	506071	Screw , locking	1	
BG92	506108	Washer , on locking screw	1	
BG93	506099	Gear , driving, on main shaft	1	
BG94	513211	Tube , spacing, on main shaft	1	
BG95	513198	REAR CASING ASSEMBLY	1	
BG96	513231	Oil Seal	1	
BG97	513212	Coupling , flange	1	
BG98	WP0024	Washer , plain	1	} Securing coupling flange to annulus
BG99	57868	Nut , slotted	1	
BG100	PC0012	Cotter	1	
BG101	502560	Breather	1	

Note:—Items marked thus † are available on our Factory Exchange Unit Scheme



ACCESSORIES

Plate No.	Part No.	Description	No. per Unit	Remarks
	307245	WOOD RIMMED STEERING WHEEL	1	
	569033	LUGGAGE GRID (FIXED TYPE)	1	
	573476	LUGGAGE GRID (REMOVABLE TYPE)	1	
	516248	CONTINENTAL TOURING KIT	1	
	562116	BONNET LOCK KIT	1	
	560632	WING MIRROR — D TYPE — MAGNATEX S.6 (Flyback — Convex Glass)	} 2 as req'd	
	570409	WING MIRROR — WINGARD FLYBACK (TURINA) (Flat Glass)		
	502459	WING MIRROR — MAGNATEX R.7 (ROUND) (Flyback — Convex Glass)		
	608467WL	WING MIRROR — WINGARD — CURVED ARM — ROUND — RIGID		
	608467M	WING MIRROR — MORGAN — STRAIGHT ARM — ROUND — RIGID		
	612306	WING MIRROR — WINGARD — SWING ARM — ROUND		
	573677	WING MIRROR — SPEED		
	505825	WING MIRROR BASE PLINTH — MAGNATEX		
	307134	WHEEL FINISHER	4	
	122806	WHEEL TRIM NAVE PLATE	4	

Note:—Items marked thus † are available on our Factory Exchange Unit Scheme

ACCESSORIES

Plate No.	Part No.	Description	No. per Unit	Remarks								
	113256	MEDALLION, WHEEL TRIM NAVE PLATE	4									
	128348	Bolt	} Medallion attachment									
	WL0208	Washer, lock		4								
	134336	NAVE PLATE REMOVAL TOOL	1									
	515448	FUEL PIPE LINK FILTER	1									
	569907	SPOT LAMP KIT	1									
	569908	FOG LAMP KIT	1									
	515975	EVERSURE SPOT LAMP — SEALED BEAM	1									
	516163	Light Unit	1									
	515976	EVERSURE FOG LAMP — SEALED BEAM	1									
	516164	Light Unit	1									
	515977	Ball Joint, Eversure lamp attachment (rear lamp mounting)	1									
	515978	Ball Joint, Eversure lamp attachment (base mounting)	1									
	CD31481	TOUCH-IN PAINT ($\frac{1}{4}$ PINT TINS)	<table style="border: none;"> <tr><td style="border-left: 1px solid black; border-right: 1px solid black; padding: 0 5px;">Black</td></tr> <tr><td style="border-left: 1px solid black; border-right: 1px solid black; padding: 0 5px;">White</td></tr> <tr><td style="border-left: 1px solid black; border-right: 1px solid black; padding: 0 5px;">Wedgwood Blue</td></tr> <tr><td style="border-left: 1px solid black; border-right: 1px solid black; padding: 0 5px;">Conifer (Acrylic)</td></tr> <tr><td style="border-left: 1px solid black; border-right: 1px solid black; padding: 0 5px;">Conifer</td></tr> <tr><td style="border-left: 1px solid black; border-right: 1px solid black; padding: 0 5px;">Signal Red</td></tr> <tr><td style="border-left: 1px solid black; border-right: 1px solid black; padding: 0 5px;">Royal Blue</td></tr> <tr><td style="border-left: 1px solid black; border-right: 1px solid black; padding: 0 5px;">Cherry Red</td></tr> </table>	Black	White	Wedgwood Blue	Conifer (Acrylic)	Conifer	Signal Red	Royal Blue	Cherry Red	} as req'd.
Black												
White												
Wedgwood Blue												
Conifer (Acrylic)												
Conifer												
Signal Red												
Royal Blue												
Cherry Red												
	569521											
	569527											
	571276											
	569286											
	554264											
	571228											
	569557											
	147911	STEERING COLUMN LOCKING DEVICE AND IGNITION SWITCH KIT	1									
	147911/INS	Fitting Instructions	1									
	132135/2	Lock and Ignition Switch	1									
	141625	Steering Column Upper assembly	1									
	140549	Clip, trafficator cancelling	1									
	209423	Bearing, steering column	2									
	147912	Strap, anti-torque	1									
	147951	Bolt, locking device to strap	1									
	147621	Lead set, extension, ignition switch	1									

WIRE WHEELS — For details see Propellor Shaft and Road Wheels section

Note:—Items marked thus † are available on our Factory Exchange Unit Scheme

ACCESSORIES

Plate No.	Part No.	Description	No. per Unit	Remarks
		HARD TOP KIT — For details see Body and Fittings page 87		
210953		TOWING ATTACHMENT KIT — REAR	1	Obtainable direct from Messrs. C. P. Witter.
571086		PETROL FILLER LOCKING CAP	1	
514600		“POWER STOP” VACUUM SERVO KIT	1	
574411		HARD TOP TO SOFT TOP CONVERSION KIT — BLACK	1	
574412		HARD TOP TO SOFT TOP CONVERSION KIT — WHITE	1	
573096		MUD FLAP KIT	1	
566298		ANTI-MIST PANEL	1	
59844		DEFROSTER (WINDSCREEN OR REAR SCREEN) (ELECTRIC)	1	
137531 140073 140074 140075		WHEEL BALANCE WEIGHT	$\left\{ \begin{array}{l} \frac{1}{2} \text{ oz.} \\ 1 \text{ oz.} \\ 1\frac{1}{2} \text{ oz.} \\ 2 \text{ oz.} \end{array} \right.$	as req'd. as req'd. as req'd. as req'd.
554449		FIRE EXTINGUISHER	1	
138737		CIGARETTE LIGHTER (PULL OUT TYPE)	1	
514106		Element for cigarette lighter	1	
514940		Bracket, for cigarette lighter	1	
569116		CIGARETTE LIGHTER (PUSH DOWN TYPE)	1	

Note:—Items marked thus † are available on our Factory Exchange Unit Scheme

Printed in England by
WARWICK PRINTING COMPANY LTD.
WARWICK



TRIUMPH